

2017年422公务员联考《行测》湖南卷(解析)

来源: F 整理: 杨柳(微信: gwy288)

1、从第二空入手, 根据转折关联词“然而”可知前后语义相反, 前文提到传统书信被新兴通信方式取代, 可知横线处表达传统书信不会被取代, 两者可以同时存在, C项“相向而行”表示朝相反的方向进行, D项“背道而驰”比喻彼此的方向和目的完全相反, 这两项均与文段表示的两者共存的意思相违背, 排除。

第一空, 根据文段中“将”可知, 横线处表达对于未来事件发表言论, B项“预言”指对未来将发生的事情的预测, 填入文段语义合适; A项“坦言”则不能准确表示出是对将来事情的预测, 排除。

故正确答案为B。

【文段出处】中学语文试题

2、第一空填入的词用于表达乐观阳光的人遇到困境依旧很从容豁达的心态。A项“坚韧”指在遭遇身体及精神困难、压力时, 坚持而不放弃的忍耐力, 与乐观阳光的豁达心态不符, 排除; B选项“旷达”是指开朗, 豁达, 多形容人的心胸、性格, 与“乐观阳光”形成对应, 符合文意; C项“狂喜”形容极端高兴的样子, 表意过重, 排除; D项“纯真”意为纯洁真挚, 现在多用来形容小孩子或者单纯的小姑娘, 与原文“乐观阳光”心态不符, 排除。

第二空代入验证, 强调悲观的人遇到一点困难就容易产生悲情。“杯水风波”指一杯水引发的风波, 指小问题、小困难, 符合文意。

故正确答案为B。

【文段出处】《扮好“三种角色”》

3、横线处搭配“障碍”, 根据文意可知, 是“互联网+”能够突破这种障碍, 即不用再受地域之间的限制, 又根据后文解释“扩大教育覆盖面”, 可知文段意在强调可突破空间方面的限制, 即扩大空间, 对应D项。

A项“文化”、B项“思维”、C项“认知”, 与文段均无法对应, 排除。

故正确答案为D。

【文段出处】《中央传来好消息! 未来10年, 你将享受到这些实惠》

4、第一空, 搭配“城堡群”, 对应“群”可知城堡数量很多。A项“鳞次栉比”指房屋排列密而整齐, 文段侧重表示城堡之多, 而不是城堡排列的很密很整齐, 与文意不符, 排除; B项“星罗棋布”, 指数量很多, 分布很广, 符合文意; C项“浩如烟海”, 常搭配典籍、图书, 形容资料丰富, 与“城堡群”搭配不当, 排除; D项“不计其数”, 指数目极多, 没办法计算, 程度过重, 排除。

第二空代入验证, 搭配“宫廷秘事”, “波诡云谲”, 形容事物变幻莫测, 搭配恰当。

故正确答案为B。

【文段出处】《法国城堡中的阴谋与爱情: 卢瓦尔河畔的历史》

5、第一空, 根据文意可知化妆品公司运用3D打印技术来建立模型, A项“打印”能够体现出3D打印技术的功能。B项“复制”、C项“保养”、D项“修复”均不是3D打印技术的功能, 排除。

第二空, 代入“容易”验证, 根据后文可知, 利用3D打印技术来制造皮肤没有太大难度, 可以实现, “容易”填入文段语义合适。

故正确答案为A。

【文段出处】《3D打印机将能打印人类皮肤》

6、第一空, 根据“和”可知, 所填词语需与“乡土难返”呈语义相近的并列, 表达“远离故乡”之意, A项“背井离乡”指离开家乡到外地, 符合文意且与“乡土难返”构成程度上的加重, 符合文意。

B项“流离失所”指无处安身, 到处流浪; C项“民不聊生”指老百姓无以为生, 活不下去, 强调生活窘迫; D项“饥寒交迫”衣食无着, 又饿又冷, 形容生活极端贫困。B、C、D项均与话题“乡愁”无关, 故排除, 基本锁定A项。

验证第二空, “认同”指认可赞同, 与“乡愁”搭配得当。

故正确答案为A。

【文段出处】澎湃新闻《乡愁未解脱, “城愁”已凸显: 如何相看两不厌》

7、根据“虽然...但”可知, 前后为转折关系, 前文指出3D复制品可能将画作看得一清二楚, 转折之后表述大家仍然涌入卢浮宫看画, 故所填成语表示大家对去实体博物馆看展览的执着, B项“如痴如狂”指为某人某事所倾倒, 可体现大家对去卢浮宫的痴迷和执着, 符合文意, 当选。

A项“欢呼雀跃”、D项“欣喜若狂”均表示高兴, 体现不出人们对去实体博物馆的执着, 排除;

C项“情有独钟”指对某一事物特别喜欢, 重点强调“独”, 而文段并非强调大家只钟情于卢浮宫这一座博物馆, 排除。

故正确答案为B。

【文段出处】《“互联网+”时代, 我们如何参观博物馆?》

8、第一空, 搭配“故事”, 对应前文“具有浓厚幻想色彩”可知, 这类故事是凭借想象创造出来的。C项“虚假”侧重假, 强调不真实, 是贬义词, 排除; D项“虚拟”, 用于搭配情况、技术、世界, 一般不与故事搭配, 排除。

第二空, 形容这类故事的特点, 与后文的“假定”“象征”并列。A项“寓意”表示寄托或蕴含的意思, B项“含义”指表面上能看到的意义, 由文段可知, 动画片中神奇虚幻的故事, 需要从故事本身领悟故事所蕴含的深层内涵, 而非故事表面表达的意思, A项更符合文意。

故正确答案为A。

【文段出处】《浅谈原型文化在动画片中的叙事策略》

9、第一空, 横线与前文的“查找”形成对应, 表示发现的意思, C项“防堵”指预防堵塞, 堤坝已经渗漏, 故不存在“防”, 排除C项。D项“封堵”为具体的措施, 不能表达出发现的意思且后文已出现“采取有效措施”的表述, 故重复, 排除。

第二空, “规避”与“风险”为常见固定搭配, “避让”指躲避让开, 通常搭配具体事物, 如“避让行人”, 不与“风险”搭配, 排除A项。

故正确答案为B。

【文段出处】《防堵溃漏: 技术比“卡车敢死队”管用》

10、第一空, 根据文意可知横线处表达野花经历了千百年优胜劣汰的过程, B项“进化”、C项“选择”、D项“淘汰”填入文段语义合适。A项“洗礼”指经受锻炼和考验, 最终升华变得越来越好, 无法体现野花优胜劣汰的过程, 且与“自然”搭配不当, 排除。

第二空, 根据“与人工草坪相比”可知, 文段中存在“比较”的语境, C项“优势”指比对方有利的形势或方面, 常用在“比较”的语境中, C项恰当; B项“长处”与D项“好处”仅仅是单方面地强调“好”或“优”, 不如C项与文段语境契合度高, 排除。

故正确答案为C。

【文段出处】光明日报《城市绿化应保留杂草野花》

11、第一空, 对应前文“既接地气又创新出彩”, 可知华阴老腔兼具“接地气”“创新出彩”两个特点, 受到观众喜爱。A项“雅俗共赏”, 形容艺术作品既优美, 又通俗, 各个层次的人都能欣赏, 对应《华阴老腔一声喊》作品的两个特点, 符合语境; B项“风靡一时”, 形容一个事物在一个时期特别盛行, 指流行, 文段并非强调《华阴老腔一声喊》一时间流行起来, 排除; C项“曲高和寡”, 比喻言论或作品不通俗, 与“接地气”表达的通俗、贴近老百姓的意思完全相反, 排除; D项“喜闻乐见”, 形容很受欢迎, 虽符合语境, 但相较于A项“雅俗共赏”而言, “喜闻乐见”与接地气和创新这两个特点的对应不及“雅俗共赏”中的一雅一俗。因此基本锁定A项。

第二空验证, 对应前文“传统音乐元素没有……失去光泽”, 可知传统音乐在现代音乐的包装下还能具有光泽, 焕发传统音乐自己的光彩。A项“熠熠生辉”, 形容光彩闪耀的样子, 符合语意。

故正确答案为A。

【文段出处】《王黎光: 好作品要有灵性、灵气、灵魂》

12、第一空, 根据文段中相同句式的并列可知, 横线处词语与“滋润”、“寄托”形成并列, 故需填入动词, C项“充盈”指充满、丰富, 为动词, 填入文段合适。A项“高尚”、B项“充沛”、D项“高贵”均为形容词, 与文段不符, 且根据文意可知, 横线处表达思想要丰富, 有内容, “高尚”、“高贵”均无此义, “充沛”与“思想”搭配不当, 排除。

第二空, 代入验证, “传承”指一代一代的往下传, 填入文段语义合适且与“文化”搭配恰当。

第三空, 代入验证, “彰显”指鲜明地显示, “彰显魅力”搭配得当, 符合文意。

故正确答案为C。

【文段出处】《惟思想是书法的钙和精魂》

13、第一空, 横线处所填词语与前文“文化”搭配且修饰后文“智慧结晶”, A项“演进”、C项“发展”均侧重强调变化, 而“智慧结晶”表示智慧的凝聚而非变化, 故排除。

第二空, 出现并列关联词“和”, 故横线处与前文的“表达”意思相近, B项“演绎”、D项“阐释”填入文段均可。

第三空, B项“留传”指留下并向下传, 文段并无代代相传的意思, 排除。D项“遗留”指遗落下来的, 与“痕迹”对应恰当。

故正确答案为D。

【文段出处】《中国表达提升文化软实力》

14、第一空, 填入的词与“社会成本”搭配。A项“耗费”与B项“消耗”搭配均可。C项“耗尽”是指消耗完毕、用尽所有, 与“极大地”和横线后的“着”搭配不当, 排除; D项“侵蚀”是指逐渐侵害使变坏, 与“社会成本”搭配不当, 排除。

第二空, 搭配“世道人心”, A项与B项填入均可。

第三空, 填入的词与“网络谣言”搭配。A项“遏止”强调用力阻止, 侧重强调停止, 对象多是战争、暴动、洪流等来势凶猛而突然发生的重大事件, 且常见用法为“对暴动进行遏止”, 后面基本不接宾语; B项“遏制”是指制止, 控制, 使不发作, 侧重强调控制在一定范围内, 通常搭配某种状况, 后面常直接接宾语, 如“遏制不良风气蔓延”。本题横线后直接搭配“网络谣言”, 因此B项“遏制”更加准确。

故正确答案为B。

【文段出处】《互联网协会倡议抵制谣言》

15、第一空, 横线处所填成语搭配“品质”, 且强调创业者“品质”的可贵性, A项“千金难求”指用大量的钱财都难以换得, 十分珍贵, B项“不可多得”指非常稀少, 很难得到, C项“难能可贵”指难以做到的事情居然做到了, 值得珍视, 均符合文意。D项“绝无仅有”指只有一个, 再没有别的, 程度过重, 创业者还可能有其他的好品质, 排除。

第二空, 搭配“血液”, A项“植入”为生物学名词, 现另有扩展的意思, 如代表在影视剧中加入广告, 与“血液”搭配不当, 排除。

第三空，横线处所填词语表示“有责任心”的创业者的特征，根据文意可知，“有责任心”更有助于创业取得成功，C项“竞争力”符合文意，当选。B项“亲和力”指一个人在群体心目中的亲近感，与文意不符，排除。故正确答案为C。

【文段出处】《创业教育应从“娃娃”抓起》

16、第一空，搭配“规模”，“扩张”指向外扩大，与“规模”搭配恰当；“扩充”指扩大充实，强调内在的充实和增多，通常搭配“内容”，与“规模”搭配不当，排除B、C两项。

第二空，根据“由低端制造向高生产率的设计、研发、品牌、营销、产品链管理等环节”可知，此处表示环节的延长和拓展，A项“延伸”指延长伸展，用在此处契合文意，当选。D项“衍生”指演变而产生，强调从母体物质中得到的新物质，横线处表示环节的延伸，而非产生新的环节，排除。

第三空代入验证，A项“遑论”指不必论及，谈不上，符合语境，且表达书面化，与文段语体风格一致。故正确答案为A。

【文段出处】《创新活跃期对中国企业意味着什么》

17、第一空，搭配“时代潮流”，A项“追溯”指追求根源，潮流并非根源，故搭配不当，排除；C项“遵循”指按照、依照，通常搭配“规律”等，与“潮流”搭配不当，排除。

第二空，搭配“梦想”，B项“承载梦想”为常见固定搭配，语意合适。D项“承接”侧重于接下来继续做某事，通常搭配为“承接工程”、“承接工作”等，与“梦想”搭配不当，排除。基本确定答案为B。

验证第三空，“赋予”内涵搭配正确。故正确答案为B。

【文段出处】《习近平提战略构想：“一带一路”打开“筑梦空间”》

18、本题可从第二空入手，横线处搭配“方法”，B项和C项的“收取”侧重强调的是收下、索取，如“收取费用”，与“方法”搭配不当，排除。A项和D项的“收集”侧重使聚集在一起，符合文意。

第三空，横线处的词语形容“根系”能发挥出的作用，A项“吸收”侧重强调物体把外界物质吸到内部，符合文意；D项“吸取”是指取得、得到，没有“吸收”与“根系”的作用对应准确，排除。

第一空进行验证，从“空气中而不是地下吸取水分”，侧重强调取得、得到，符合题意。故正确答案为A。

【文段出处】《沙漠苔藓“喝水”有绝招可从大气吸取水分》

19、第一空，根据文意可知，类文本成为了阅读的主体，A项“反客为主”指客人反过来成为了主人；B项“主客颠倒”比喻事物轻重大小颠倒了位置；D项“喧宾夺主”比喻外来的或次要的事物占据了原有或主要事物的位置，此三项均符合文意。“太阿倒持”比喻把大权交给别人，自己反受其害，不符合文意，排除C项。

第二空，B项“妨碍”填入横线搭配不当，如填“妨碍”，应表述为“妨碍阅读”，排除。

第三空，D项“本末倒置”比喻把主次、轻重的位置弄颠倒了，类文本成了阅读主体属于“本末倒置”。“以一持万”形容抓住关键，可以控制全局，不符合文意，排除A项。

故正确答案为D。

【文段出处】《需要捍卫的，是纸书还是“阅读”》

20、第一空，横线之后通过破折号表示解释说明，此处表示一项新的科学发现，“进展”、“成就”、“成果”用在此处均可，A项“进程”指事物发展变化或进行的过程，强调的是过程，文段强调的是研究发现的成果，排除。

第二空，横线处强调拓扑超导体的重要应用，D项“引以为傲”指以此事感到骄傲，常见搭配为“令人引以为傲”，用在此处搭配不当，排除。

第三空，搭配“信息”，B项“处理”包括存储、加工、传输等环节，用在此处搭配恰当，且表意全面；C项“加工”只是其中一个环节，表述片面，排除。

故正确答案为B。

【文段出处】《中国科学家发现一维拓扑边界态，有望突破高能量子计算机》

21、首先观察选项确定首句。发现④句引出“自然界”这一核心话题，⑥讲述“没有自然界，就没有我们的一切”，为反面论证的表述，故④在⑥前，排除A项；③句是对策的表述，应该放在“自然界”概念之后，且适合做尾句，排除B项。②中讲述“天就是我们的父亲，地就是我们的母亲”，②是对④“大自然是我的生命所来与所归的地方”的进一步解释说明，故④在②前，排除C项。

验证D项逻辑，④引出“自然界”这一话题，②引用“张载”的话进行解释说明，⑥①⑤用反面论证阐述观点，③句给出对策，逻辑正确。

故正确答案为D。

【文段出处】《孝敬自然地追问》

22、文段开篇强调我国雾霾的成因复杂，即“经过一系列的化学和物理过程”，后文仍强调我国雾霾“从南到北情况十分复杂”，接下来引出学者的观点，且通过“实际上”“其实”进行转折，进一步强调雾霾产生的原因并非“燃煤”、“一、二次排放物质”那么简单，故文段旨在强调“雾霾的形成原因复杂”，对应B项。

A项“雾霾特点”、C项“多样性”、D项“雾霾危害”文段均未提及，无中生有，排除。故正确答案为B。

【文段出处】《面对重霾：怕不作为，更怕乱作为》

23、文段首先阐述了大数据的积极作用，即可以利用数据更好造福社会，接着从企业、政府部门、个人三个角度分析

了利用大数据带来的好处, 最后以“可以说”表示总结, 故横线处是对前文的概括, 强调大数据的重要作用。

A项“在统计上的相关关系”无中生有, 文中并未涉及, 排除;

B项“改变网络行为”表述错误, 文段中的“定制化产品”及“给个人带来的方便”, 均是现实行为, 排除;

C项“利用信息技术创造”且仅能对应“企业”一个主体, 表述片面, 排除;

D项“进化为智慧的源泉”恰好体现前文大数据的作用, 且“进化”与后文“进步”对应恰当, 符合文意。

故正确答案为D。

【文段出处】《大数据时代, 释放“数据”的力量》

24、文段首先指出拿破仑的崛起及各王室对其的偏见, 接下来用并列标志词“同时”, 分别从战争策略与外交能力两方面, 详细论述拿破仑是如何打破偏见被最终承认的, 对文段两方面的内容进行概括, 即为“军事才能”与“外交手腕”, 对应B项。A项“非常害怕”表述错误, 文段表述为“震撼”、“不屑”排除; C项主题词错误, 文段强调的是拿破仑的能力, 而非“英、俄、奥等国”的做法, 排除; D项仅对应“同时”之后的内容, 表述片面, 排除。

故正确答案为B。

【文段出处】《拿破仑相信自己是最优秀的: 所以他做到了最优秀》

25、横线位于尾句中, 由“这才是”可以看出, 所填句子是由前文深入探究“刻舟求剑”后所得出的真正的“道理”。分析前文可知, 文段首先提出了古人对“刻舟求剑”的认知主要基于时间轴意义, 接着进行转折, 进而由一个反问句引出真正要传达的道理, 船是运动的, 在“船上客人与刻痕处于相对的运动状态”时无法再用静止思维去寻找落剑, 即要用运动变化的观点来看待问题, B项是对这一道理的同义替换, 当选。

A项强调意识, 无中生有, 排除;

C项对应文段开头古人的观点, 忽略了转折之后重点强调的运动, 排除;

D项阐述运动和静止之间的转化关系, 这个知识是正确的, 但相较而言, 不及B项更加直接的对我们的行动给予指导, 排除。

故正确答案为B。

【文段出处】《“明道理”与“学知识”》

26、文段首先介绍其他人对三坊七巷街区的看法, 接着通过“笔者觉得”提出作者的观点, 即“像一片优美的棕榈树枝叶……”, 通过“主脉”、“三条支脉”、“七条细脉”以及“顺序依次”等表述可知, 文段是对三坊七巷街区“布局”的论述, 对应D项“格局”。

A项“历史”、C项“建筑”均无中生有, 文段没有提及, 排除;

B项“走向”属于格局中的一个方面, 排除。

故正确答案为D。

【文段出处】《三坊七巷的千年回眸》

27、根据文段内容“抑制酪氨酸酶的合成是美白的关键之一”, B项“酪氨酸酶合成可以美白肌肤”与文意相悖, 当选。

根据“维生素C与氧自由基发生反应……可有效避免肌肤老化”可知, A项正确; 根据“维生素C能抑制此酶的活性, 阻断黑色素生成”可知, C项正确; 根据“人类在不良情绪下……失去弹性, 出现皱纹”可知, D项正确。

本题为选非题, 故正确答案为B。

【文段出处】《补充VC对健康有益吗?》

28、文段首先指出“民众是否爱好学术影响学术本身”即是强调“民德”对“文德”的作用, 接下来指出“‘文德’不能与民分享, 则‘民德’会堕落”是在强调“文德”对“民德”的作用, 尾句通过蔡元培的主张指出“以大学为社会文化中心”可以使“文德”更好的转化为“民德”, 进一步阐述两者的关系, 故文段重点论述“文德”与“民德”的双向关联, 对应C项。

A项只提到“文德”, 而文段重在阐述“文德”与“民德”二者的联系, 故表述片面, 排除;

B项和D项分别对应前文“相互关联”的一个方面, 表述片面, 均排除。

故正确答案为C。

29、A项, 根据“长期吃核桃等坚果能改善一些与大脑功能相关的指标”可知, A项与文段语义相悖, 排除;

B项, 根据“截至目前, 并没有直接的研究数据表明, 吃了核桃之后, 就能短期内提高人的智商, 或者提高考试成绩”可知, B项与文段语义相悖, 排除;

C项, 根据“多数人的智力会在20-30岁左右达到顶峰”可知, 智力达到顶峰是正常的发育状况而非吃了核桃, 排除;

D项对应“正确的饮食包括日常摄入少量核桃等坚果, 确实有利于延缓大脑衰老”, 当选。

故正确答案为D。

【文段出处】《专家解答: 核桃到底能不能补脑》

30、横线出现在文段首句, 揭示“这一发现”的作用, 后文的内容对所填语句进行解释说明, 需对后文进行概括。文段阐述了人类以外的灵长类动物没有模仿声音的能力, 并指出这种能力对于说话非常重要, 接下来通过转折词“但”引出研究者的观点, 指出灵长类动物互相呼喊的方式和人类说话和学语思维过程有相似之处。根据“说话”、“学语”等词可知, 文段主要在强调这一发现对于理解人类语言的重要性, 对应B项。

A项“交往的方式”、C项“交流的障碍”在文段中均没有提及, 无中生有, 排除。

D项“人类文明的起源”范围扩大, 文段仅强调语言, 排除。

故正确答案为B。

【文段出处】《猿猴的交流帮助更好地理解人类语言的起源》

31、文段开篇通过“当下”交代背景, 引出“媒体融合”的话题, 接下来通过强调词“真正”引出作者的观点, 并通过“要”引导对策, 即借鉴互联网的用户思维, 以用户需求为导向, 形成相互分享信息的关系, 形成媒体融合的关键点。对文段的重点进行同义替换, 对应D项。

A项对应首句背景的表达, 非文段的重点, 排除; B项文段未提及, 无中生有, 排除; C项没有提到“用户”, 偏离文段的中心, 排除。

故正确答案为D。

【文段出处】《媒体融合节目要以用户真实需求为导向》

32、首先对比选项判断首句, ②③均有代词“他们”, 指代不明确, 不适合做首句, 排除C、D两项。对比A、B项发现, ②句中的“他们”指代④句中的“原始的南岛语族”, 根据指代词捆绑, 可知④②相连, 排除A项。对B项进行验证, 逻辑通顺, 当选。

故正确答案为B。

【文段出处】《南岛语族 六千年前驶向太平洋的中国人》

33、文段开篇介绍互联网带来的诸多好处, 接着通过转折关联词“然而”指出网络带来的诸多问题, 最后提出对策, 即“需要加强对网络本身的建设和管理”。A项“双刃剑”对应文段中网络的好处和弊端, “加强管理”对应文段中对策, 全面而准确, 当选。

B项“网络犯罪”只是问题的一个方面, 表述片面, 排除; C项是围绕对策之前的表述, 非重点, 排除; D项“引导如何使用网络”只对应对策中的“宣传”, 表述片面, 排除。

故正确答案为A。

【文段出处】《让网络空间天朗气清》

34、文段首先交代背景, 指出我国通过改革为“双创”营造制度环境及创业主体发生变化, 随后通过“不过”进行转折, 提出“人的价值的最终实现还存在不少障碍”的问题, 尾句通过反面论证提出对策, 强调要充分保障人的价值, 故文段重点强调保障人的价值对于双创的必要性, 对应D项。

A项为转折前的表述, 且“要”时态错误, 根据文段首句可知, 我国已经为双创营造了制度环境, 排除;

B项为转折前的表述, 且没有提到主题词“人的价值”, 排除;

C项为问题的表述, 非重点, 且没有提到“双创”这一话题, 排除。

故正确答案为D。

【文段出处】《如果人的价值得不到充分保障和体现 双创则无从谈起》

35、文段开篇论述家犬的祖先是灰狼, 后文通过转折关联词“但”重点强调各地的家犬的起源, 即并不是从多个地方的灰狼演化而来, 随后通过“同时”引导的并列结构分别从“基因组DNA”及“系统发育树原理”两方面对前文观点进行详细的解释说明, 指出世界各地的家犬其实拥有共同的起源地“东亚南部地区”, B项为文段中心句的同义替换, 当选。

A项非重点, 文段重在强调家犬共同的起源地, 而非共同的祖先“灰狼”, 排除;

C项“系统发育树原理”仅对应“同时”之后的内容, 表述片面且“动物演化研究”范围扩大, 文段讨论的核心话题为“家犬”, 排除;

D项“基因组DNA”为“同时”之前的内容, 表述片面且“根本解决”过于绝对, 排除。

故正确答案为B。

【文段出处】《家犬全球迁徙图最新绘出》

36、文段开篇先介绍背景“月球是地球唯一的自然卫星, 也是人能够抵达的唯一地外星球”, 随即提出观点“利用月球开展对地球的遥感观测有优势和不可替代性”。接下来具体解释“优势和不可替代性”, 即“月球表面积大, 不用考虑遥感器的载荷重量”、“形成观测能力, 对于…研究会有深入认识”、“可能观测到未知的科学现象”。故B项“综合优势”为对文意的准确概括, 当选。

A项, “更适合布设遥感器”只是月球的优势之一, 表述片面, 排除; C项“有望带来革命”相较于文段中“有可能观测到先前未知的科学现象”而言, 程度过重, 排除; D项中的“开辟新方向”无中生有, 排除。

故正确答案为B。

【文段出处】中国青年报《揭秘未来认识地球家园的遥感“星”》

37、文段主要介绍了认识味道的过程: 首先舌头的味细胞感知到味道分子后通过味觉神经将味道传给孤束核, 再传给大脑的初级味皮层来分析味道, 至此形成对食物味的印象, 最后指出海马体形成对味道的记忆, 根据整个过程可知, “脑”在认识味道的过程中起重要作用, 对应D项。

A项“海马体”、B项“味细胞散布广泛”和C项“大脑初级味皮层”均是认识味道过程中的其中一环, 表述片面, 排除。

故正确答案为D。

【文段出处】《认识味道的并非舌头而是大脑》

38、文段开篇交代背景, 在文化遭受危机与困惑时, 学者们往往通过比较与对话的方式探求发展道路。接下来指出在音乐领域中西音乐对话的前提是具有“平等的价值观”, 尾句通过“因此”总结前文, 重点强调“中国音乐传统”的定位需参照当今东西方音乐文化比较研究。C项为文段中心句的同义替换, 且“如何”对应因此后的做法, 当选。

A项未包含文段主题词“音乐”, 排除; B项“平等的价值观”为因此之前的内容, 非重点, 排除; D项“中国音乐传

统的困境”文段未提及, 无中生有, 排除。

故正确答案为 C。

【文段出处】《中国音乐审美的文化视野》

39、文段开篇提出“中国的 FAST 为何引起海内外关注”的问题, 接着从三个方面分析原因, 尾句通过“这一切”总结前文, 强调中国 FAST 意味着我们将能倾听更深处的声音, 观测宇宙最隐蔽的奥秘, 故文段重在强调“FAST”对于“宇宙”的作用, 对应 B 项。A 项对应首句提出问题的表述, 非重点, 排除; C 项“三大过人之处”非重点, 且没有体现出对“宇宙”的作用, 排除; D 项只提到“宇宙”, 没有提到“FAST”这一核心话题, 偏离文段的中心, 排除。故正确答案为 B。

【文段出处】《中国 FAST 将睁开天眼 射电望远镜带你探索宇宙奥秘》

40、由文段可知, 开始大鲨鱼屡屡撞到玻璃板, 后来随着撤掉隔板, 情境发生变化, 但是大鲨鱼因为形成已有的思维定势, 不会因势而变, 最后不再攻击小鱼。故下文应围绕该故事所蕴含的哲理继续论述, 即对于新环境应尽快适应, 打破固化经验的束缚展开论述。D 项最为合适。

A 项, 内容流于故事表面偏离核心观点, 而且“和谐相处”与文段讨论话题无关, 排除。

B 项, “因循守旧者, 只会一再品味失败”其实是第二个分句表述的内容, 后文不会再论, 排除。

C 项, “对我们的思维影响不大”与文段寓意不符, “大鲨鱼却不再攻击小鱼”所蕴含的观点正是思维容易受到固化经验的影响, 排除。

故正确答案为 D。

【文段出处】《脑子一固定, 就很危险》

41、由题干“中间某个时间段(非头尾时间段)不安排考试”, 因此第一步可以先选择不安排考试的时段, 有 $C_6^1 = 6$ 种情况; 第二步有 7 个时段安排考试, 又“每个时间段安排 1 场或 2 场考试”, 因此 7 个时段中有 3 个时段要安排两场考试, 有 $C_7^3 = 35$ 种情况。所以该考场有多少种考试安排方式: $6 \times 35 = 210$ 种。

故正确答案为 A。

42、设原来采购成本为 a, 原售价为 b, 采购成本上涨额度为 x, 售价上涨额度为 2x。则可得下表:

	成本	售价
税改前	a	b
税改后	a+x	b+2x

根据原利润率可得 $\frac{b-a}{a} = 25\% \dots\dots ①$

根据税改后利润可得 $\frac{b+2x-(a+x)}{a+x} = \frac{1}{3} \dots\dots ②$

根据 6000 元购买商品数量减少 20 件可得 $\frac{6000}{b} - \frac{6000}{b+2x} = 20 \dots\dots ③$

解得: $a = 40, b = 50, x = 5$

那么税改后每件商品的利润 $= b + 2x - (a + x) = 15$ 元。

故正确答案为 D。

43、设在运送过程中, 鸡蛋破损了 x 枚, 则完好的鸡蛋有 $(25000 - x)$ 枚。根据条件可列方程:

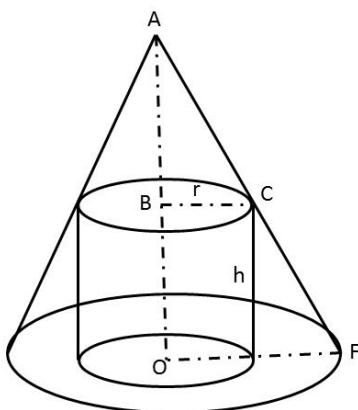
$(25000 - x) \times 0.1 - 0.4x = 2480$, 解得 $x = 40$ 。

故正确答案为 C。

44、要想礼物盒侧面积尽可能大, 则礼物盒应内接于圆锥形生日帽子, 假设圆柱形礼物盒底面半径为 r, 高为 h, 如下

图所示: C 点在母线 AF 上, 直角三角形 ABC 相似于直角三角形 AOF, 则 $\frac{AB}{BC} = \frac{AO}{OF} = \frac{60}{20} = \frac{3}{1}, \frac{(60-h)}{r} = \frac{3}{1}, h = 60 - 3r$ 。

因礼物盒侧面积为 $2\pi rh = 2\pi r(60 - 3r) = -6\pi r^2 + 120\pi r = -6\pi (r - 10)^2 + 600\pi$, 当 $r = 10\text{cm}$ 时, 礼物盒侧面积取得最大值为 $600\pi \text{ cm}^2$ 。



故正确答案为 A。

45、根据求“概率是多少”可知, 本题为概率问题。“两人获得抵用券之和不小于 600 元”, 则可能的情况为: 一人得 400 元, 一人得 200 元; 两人均为 400 元。代入概率计算公式:

$$\begin{aligned} \text{一人得 400 元, 一人得 200 元的概率} &= \frac{C_3^1 C_2^1}{C_5^2} \times \frac{C_2^2}{C_5^2} \times C_2^1 = \frac{12}{100}, \\ \text{两人均为 400 元} &= \frac{C_2^2}{C_5^2} \times \frac{C_2^2}{C_5^2} = \frac{1}{100}. \end{aligned}$$

因此, 两人获得抵用券之和不小于 600 元的概率 $= \frac{12}{100} + \frac{1}{100} = 0.13$ 。

故正确答案为 C。

46、等腰直角三角形斜边为 10cm , 则直角边为 $5\sqrt{2}\text{cm}$, 即长方体的高为 $5\sqrt{2}\text{cm}$ 。立方体积木的体积为 8cm^3 , 则积木的棱长为 2cm 。长方体底面为 $10\text{cm} \times 10\text{cm}$, 则每层可放 $= \frac{10}{2} \times \frac{10}{2} = 25$ 块, 高 $5\sqrt{2} \div 2 \approx 5 \times 1.414 \div 2 \approx 3.5$ 层。由于不得凸出包装盒外沿, 所以最多放 3 层, 这个盒子最多可以放入 $25 \times 3 = 75$ 块积木。

故正确答案为 A。

47、小张家距离工厂的路程为 15 千米, 班车 20 分钟可以到达。则班车的速度 $V_{\text{班}} = \frac{15}{20} = 0.75$ 千米/分钟。出租车出发时间比班车晚 4 分钟, 则出租车出发时, 班车已走了 $0.75 \times 4 = 3$ 千米, 距离终点还剩 $15 - 3 = 12$ 千米。从此时开始到相遇, 班车所走路程为 $(12 - 1.875)$ 千米, 出租车所有路程为 $(15 + 1.875)$ 千米, 根据时间相等, 路程和速度成正比,

$$\text{可得: } \frac{0.75}{V_{\text{出租车}}} = \frac{12 - 1.875}{15 + 4.875}, \text{ 解得 } V_{\text{出租车}} = 1.25 \text{ 千米/分钟。从家到工厂, 出租车行驶 } \frac{15}{1.25} = 12 \text{ 分钟, 加上晚出发的 4 分钟, 共 16 分钟, 比原来 (即班车) 提前 4 分钟到达。}$$

故正确答案为 B。

48、由题意可得, 甲的速度为乙的 2 倍, 相同时间, 速度与距离成正比, 则 $AC = 2BC$, 因 AC 为直径, 则 $\angle ABC = 90^\circ$, 又已知半圆的面积为 54π , 假设圆的半径为 r , 则 $\pi r^2 = 2 \times 54\pi$, $r = \sqrt{108}$, 则 $AC = 2r = 2\sqrt{108}$, $BC = \sqrt{108}$, $AB^2 = AC^2 - BC^2 = 4 \times 108 - 108 = 324\text{m}^2$, $AB = 18\text{m}$ 。

故正确答案为 D。

49、由列表可得, 小陈在游泳、自行车、长跑三项比赛中的速度分别为 $1: 10: 5$, 其中长跑的速度为 15km/h , 则自行车的速度应为 30km/h , 游泳的速度为 3km/h , 可得三段路程的实际耗时如表所示, 共计: $\frac{1}{2} + 1\frac{1}{3} + \frac{2}{3} = 2.5$ 小时, 加上 4 分钟的换项时间, 一共用时 2 小时 34 分。

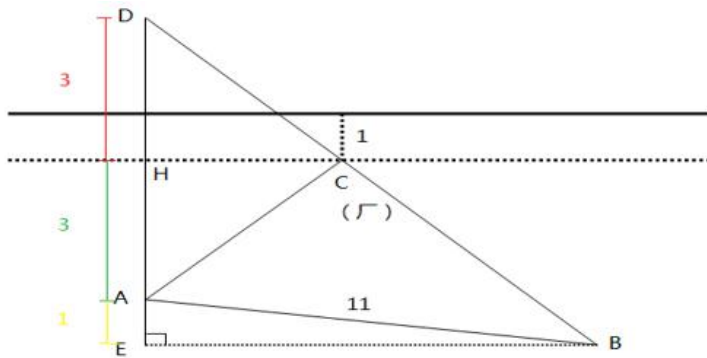
	游泳	自行车	长跑
s	3	80	20
t	3	8	4
v	1	10	5
实际 s	$51.5 \times \frac{3}{103} = 1.5\text{km}$	$51.5 \times \frac{80}{103} = 40\text{km}$	$51.5 \times \frac{20}{103} = 10\text{km}$
实际 v	3km/h	30km/h	15km/h
实际 t	$\frac{1}{2}\text{h}$	$1\frac{1}{3}\text{h}$	$\frac{2}{3}\text{h}$

方法二: 由三个项目所花时间之比为 $3: 8: 4$, 项目总时间是 15 的倍数, 再加上换项耗时 4 分钟, 则比赛总时间应为 15 的倍数加上 4 分钟, 结合选项只有 C (154 分钟) 满足。

故正确答案为 C。

50、如下图所示, 过污水处理厂做河岸的平行线 HC , D 为 A 关于 HC 的对称点, 则最短距离为 DB , 由题污水厂离河 1km 可得 A 点距离到 HC 为 $HA = HD = 3\text{km}$, B 点距离 HC 等于 $EH = 4\text{km}$, 则 $DE = 3 + 4 = 7\text{km}$ 。

$$BE = \sqrt{AB^2 - AE^2} = \sqrt{121 - 1} = \sqrt{120}, \text{ 所以 } DB = \sqrt{BE^2 + DE^2} = \sqrt{120 + 49} = \sqrt{169} = 13\text{km}.$$



故正确答案为B。

51、如下图所示，题干图2逆时针旋转90度之后拼接在图1的右边，图3逆时针旋转90度后拼接在图2的下边，很明显，还缺一幅突出两个尖的图形，最后就可拼成一个完整的正方形，观察选项，只有B项突出两个尖。



故正确答案为B。

52、图形元素组成相似，优先考虑样式规律。因为第二组图中问号在中间，所以我们先观察第一组图中第一个图形和第三个图形是如何得到第二个图形的。第一个图与第三个图去同求异，然后再逆时针旋转 90° 得到第二个图形，第二组满足同样的规律。

故正确答案为B。

53、本题为分组分类题目，题干中6幅图形均由面内的3条线段（面内对角线）和1个正六面体构成，考虑3条线段之间的关系。观察发现，3条线段之间不存在明显的垂直或者平行关系，考虑3条线段所在面的关系。①②⑥三面中，三条线段所标示的面存在相对面；而③④⑤三面中，三条线段所在的面任意两面均两两相邻。

同时我们可以看到①②⑥为同一个图形在不同视角下呈现的图形，再次确定答案。因此①②⑥为一组，③④⑤为一组。

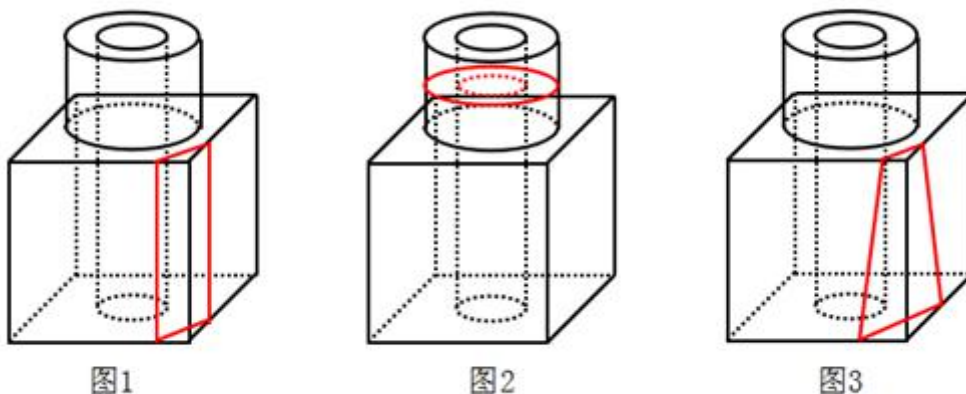
故正确答案为B。

54、A项：在图形下面的正方体中选一角，竖直向下可以切出，如图1所示；

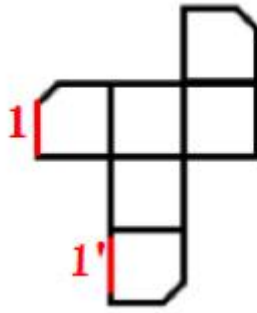
B项：无法切出；

C项：在上面的圆柱横切，可以切出，如图2所示；

D项：在正方体的一个角斜着切，可以切出，如图3所示。



本题为选非题，故正确答案为B。



55、

题干图形切去了一个角，出现三个面缺角，三个缺角要重合，如上图所示，C项中1和1'是重合边，但1'没有缺角，即三个缺角不重合，所以C选项错误。

本题为选非题，故正确答案为C。

56、第一步：找到论点论据

论点：必须在全球范围内大规模开展大气 CO_2 的回收行动，使大气污染程度得到有效控制和缓解。

论据：无明显论据。

第二步：逐一分析选项

A项：全球范围内普及关于气候变化的科学知识，与题干观点无关，题干讨论的是对 CO_2 既要限制排放量又要对其进行回收，无关选项，排除；

B项：各国政府推出有效政策来控制 CO_2 排放量，与回收无关，而论点的重点是要控制回收，不能作为支持的前提，排除；

C项：科学家整合资源来支持发展地球工程技术，与回收无关，无关选项，排除；

D项：各地都建立能有效回收和储存 CO_2 的机制，否定代入，如果各地不能建立有效回收和储存 CO_2 的机制，那么论点不能成立，因此D选项为论点成立的必要条件，当选。

故正确答案为D。

57、第一步：找到论点论据

论点：餐前喝适当的水能减肥。

论据：餐前喝水的人比餐前没喝水的人平均体重下降得要多，且没有喝水的那组人“平均运动量”比餐前饮水的人更高。

第二步：逐一分析选项

A项：说明可能有其他原因导致餐前喝水的人体重下降得更多，削弱了论点，排除；

B项：论据中说的是“平均体重”，个别人的体重与“平均体重”无关，排除；

C项：说明两组对象初始条件一致，可以支持，当选；

D项：餐前没喝水的人喝更多的汤和饮料，但是喝更多的汤和饮料并不代表体重一定降得比另一组更少，因为有可能固体的食物反而吃的少了，属于不明确选项，排除。

故正确答案为C。

58、第一步：先翻译题干。

①中国汽车制造业要在全球占有一席之地→技术创新与变革且拥有丰富经验的资深人才；②高薪且福利→吸引人才的制胜法宝

第二步：逐一判断选项。

A项：吸引资深人才→中国汽车制造业的改革就能成功，属于对①进行肯后，不能得到确定性的结论，排除；

B项：高薪和福利是很多中国职场人士选择职业时的一个重要关注点，题干没有提到中国职场人士选择职业的问题，选项内容正确性无从得知，排除；

C项：不进行技术变革→中国汽车制造业就不能在全球占有一席之地，属于对①进行否后，否后必否前，正确；

D项：德国汽车制造业在世界汽车行业具有举足轻重的地位和影响力，从题干已知信息无从得知，排除。

故正确答案为C。

59、根据题干所给信息逐一分析选项：

A项：由题干最后两句可得出，当选；

B项：题干说“柠烯本身并不可怕，因为该化学物质对人体不会形成大的危害，事实上，它可被用于食品的调味剂”，因此B选项排除；

C项：题干只说当柠烯暴露于普遍存在于空气中的臭氧中时会形成甲醇，C为无中生有，排除；

D项：题干只是说柠烯喷入空气中可能有害，并非所有含有该成分的物品都有害，无中生有，排除。

故正确答案为A。

60、本题属于加强题型。

第一步，找出论点和论据。

论点：个人使用能源数据的被动分享可能阻碍推广智能技术。

论据: 智能技术会使得居民个人和家庭的能源数据被动分享。

第二步: 逐一分析选项。

A 项: 此项强调多数人不同意因能源数据被动分享而降低个人能源使用比例, 但题干并没有提及降低个人能源使用比例的问题, 推广智能技术并不一定意味着降低能源使用比例, 因此 A 项和论点无关, 排除;

B 项: 数据的被动分享会增加隐私被侵犯的风险, 解释了人们为什么不愿意被动分享个人能源数据, 而推广智能技术必需要被动分享数据, 因而也就解释了为何数据的被动分享会阻碍智能技术的推广, 补充论据, 加强论点, 当选;

C 项: 不关心气候变化的人之外的人是不是不接受数据被动共享无从得知, 因此该项与题干的论点无关, 排除;

D 项: 此项强调数据分享在推广智能技术过程中的必要性, 但数据分享是否重要和它是否会阻碍智能技术推广是两个话题, 论题不一致, 排除。

故正确答案为 B。

61、第一步: 找到论点论据。

论点: “轻断食”使志愿者体内产生较多酮体, 氧化应激和炎症标志物水平均有所下降。

论据: 做了一组对照试验, 试验结果显示, 第一组志愿者的身体状况得到明显改善。

第二步: 逐一分析选项。

A 项: 志愿者的身体机能和应激反应等本身就有差异, 试验的前提条件不一致, 削弱论据, 当选;

B 项: 连续断食的志愿者身体炎症得到缓解, 举例加强论点, 排除;

C 项: 志愿者的健康指标基本一致, 试验的前提条件相同, 加强论据, 排除;

D 项: 第二组志愿者在试验结束后健康水平下降, 实验后的志愿者情况与实验结果无关, 排除。

故正确答案为 A。

62、第一步, 翻译题干。

题干第一句话省略了否则, 补充完整即“除非借入货币的利率和其他成本足够高否则不可避免卖空贬值货币的投机活动”, 所以题干信息可翻译为:

(1) 避免卖空贬值货币的投机活动→借入货币的利率和其他成本足够高;

(2) 货币当局有足够外汇储备→投机者铩羽而归;

(3) 货币当局外汇储备不足→投机者饱食远扬;

(4) 汇率不能迅速反映市场供求关系→损害宏观经济稳定且不利于经济结构调整;

第二步: 逐一分析选项。

A 项: 根据条件(1)可知足够的外汇储备可以推出投机者铩羽而归, 即投机者不能饱食远扬, 所以此项中足够的外汇储备和投机者饱食远扬这两个事件是矛盾关系, 必有一真一假, 而或命题一真则真, 所以 A 项能够推出, 排除;

B 项: 汇率能够迅速反映市场供求关系是对条件(4)的否前, 否前无法推出确定的结论, 所以 B 项无法推出, 当选;

C 项: 此项翻译为 - (害宏观经济稳定且不利于经济结构调整)→汇率迅速反映市场供求关系, 是对条件(4)的逆否, 可以推出, 排除;

D 项: 此项可翻译为 借入货币的利率和其他成本不高→不能避免卖空贬值货币的投机活动, 是对条件(1)的逆否, 可以推出, 排除。

本题为选非题, 故正确答案为 B。

63、第一步: 找到论点论据。

论点: FTD 是通向艺术殿堂的一扇窗。

论据: FTD (额颞叶痴呆) 患者的大脑能以一种全新的方式来处理视觉和声音, 尽管额叶的损伤可能会导致患者出现一些病态的异常行为, 但也会将患者的艺术敏感性或其他创造力释放出来。

第二步: 逐一分析选项。

A 项: 有 FTD 患者能成为杰出艺术家, 但这并不能证明是否因为 FTD 导致的他成为了杰出的艺术家, 属于不明确选项, 排除;

B 项: 只是列举出了 20 世纪最伟大的 100 名艺术家中没有一个 FTD 患者, 而其他的艺术家中 FTD 患者有多少并不清楚, 属于不明确选项, 排除;

C 项: 右脑更具创造性进而开发出潜在艺术才能, 并未涉及到 FTD 是否能将患者的艺术敏感性或其他创造力释放出来, 无关项, 排除;

D 项: 明确说明了 FTD 患者的艺术能力来源于家族遗传, 而不是这个疾病, 削弱论点, 当选。

故正确答案为 D。

64、第一步: 找到论点论据。

论点: 潮湿的沙子是古埃及人在沙漠中搬运巨大石头和雕塑的关键。

论据: 古埃及人将沉重的石块放上滑撬后, 先在滑撬前铺设一层潮湿的沙, 再牵引它们, 这种搬运方式起到了意想不到的效果。

第二步: 逐一分析选项。

A 项: 似乎在浇水, 到底有没有浇水, 不明确; 浇水与滑撬的牵引是否有关, 也不明确, 排除;

B 项: 潮湿的沙, 硬度大, 相比于干燥沙子, 潮湿沙子铺设在滑撬前所需的牵引力较小, 也就更容易地移动滑撬上的重物, 解释为什么潮湿会让牵引变得容易, 属于解释加强, 当选;

C 项: 潮湿的沙容易堆积形成较大滑动阻力, 不利于搬运巨大石头和雕塑, 削弱论点, 排除;

D项：实验版的埃及滑撬能模拟古埃及工地的实况，并未提到潮湿的沙子在搬运中的作用，不明确，排除。

故正确答案为B。

65、第一步：找到论点论据。

论点：雷帕霉素可能是目前已发现的最有效可靠的抗衰老药物。

论据：雷帕霉素可以阻断mTOR通道；当食物充足时，这种通道从激素和营养物质中获得信号使细胞吸收营养并生长，但细胞进行新陈代谢和生长的过程中会产生激发细胞老化的副产物；限制食物热量的摄入时，这个通道可以发出信号使细胞停止生长，借此来延缓衰老。

第二步：逐一分析选项。

A项：雷帕霉素具有抑制细胞生长的作用，能够加强题干观点，抑制生长延缓衰老，排除；

B项：雷帕霉素在延缓衰老的同时，使人更易受到细菌和病毒的侵袭，前半句说明雷帕霉素可以延缓衰老，但后半句表述的“使人更易受到细菌和病毒的侵袭”说明雷帕霉素并不是可靠的抗衰老药物，削弱题干论点，不能支持，当选；

C项：试验研究已经证明雷帕霉素能够延长酵母、蠕虫和果蝇的寿命，通过举例子的方式加强题干的观点，排除；

D项：说明不需要限制热量摄入，雷帕霉素可以直接阻断mTOR通道，支持题干论据，排除。

故正确答案为B。

66、第一步：找到定义关键词。

“把自然语言抽象概括为形式语言”、“研究概念、判断和推理”、“局部范围内起作用”

第二步：逐一分析选项。

A项：把不同概念混淆或改换同一概念的含义，这违反了逻辑的基本规律——同一律，排除；

B项：把两个互相矛盾或反对的思想都认为是真的，这违反逻辑的基本规律——矛盾律，排除；

C项：对某个概念进行划分是人们制定的规则，是可变的，因此这种越级划分的错误只是在局部范围内犯的错误，并不具有普世性，因此违反了逻辑思维形式和逻辑思维方法规则，当选；

D项：把没有经过证明的假设作为论证的充分前提，这违反逻辑的基本规律——充足理由律，排除。

故正确答案为C。

附：

同一律：

一、同一律的内容和要求：

1、内容：同一个思维过程中，每一思想与其自身是同一的；既“A就是A”；

2、要求：同一个思维过程中，概念都要确定，并保持自身的同一，不得随意变更；

二、违反同一律要求的逻辑错误：

1、混淆概念或偷换概念：把两个不同的概念混淆起来，并用一个概念代替已经使用的另一个概念；

表现为：1) 随表达需要而随意变更概念的内涵和外延；

2) 将同一词语在不同语境中表达的不同概念混为一谈；

2、转移论题或偷换论题：在同一思维过程中，改变原来的断定内同，或者用另一断定代替之；

表现为：1) 在思维中，用一个与原来相似但不同的命题代替原来的待断定命题；

2) 思考或谈论问题时，没有中心论题或者远离中心论题；

矛盾律：

一、矛盾律的内容和要求：

1、内容：同一思维过程中，两个互相否定的思想不能同真，必有一假；既“非（既A又非A）”；

2、要求：同一思维过程中，不能对不能同真的命题（矛盾关系、反对关系）同时加以肯定；

二、违反矛盾律要求的逻辑错误：

1、自相矛盾：同时肯定了互相矛盾的命题；

2、悖论：一种特殊的逻辑矛盾，即通过一个命题的真，可以推假，而通过它的假，又可推真；

充足理由率：

“充足理由律”包含有两方面意思：第一，一切事物都有一个成因，这个成因决定了这个事物为什么会存在，为什么它是真实的，为什么它是这个样子而不是另外的样子。人们认识了这个成因，也就认识了这个事物，也就可以改变这个事物。正如莱布尼兹所说的：“如果不具有充足的理由，或者没有确定的理由，就什么也不能达到”。第二，事物的感性存在，直观存在并不重要，只有事物背后的成因才是最为重要的，最真实的。

67、第一步：找到定义关键词。

方式：“借助网络第三方平台”、“闲置资源使用权暂时性转移、实现生产要素社会化、提高存量资产使用率”

目的：显著提高人类生活质量

第二步：逐一分析选项。

A项：王某从网络平台订车去机场，通过网络第三方平台让车辆的使用权暂时性转移给王某，符合定义，排除；

B项：李某从网络平台贷款炒股，通过网络第三方平台让钱的使用权暂时性转移给李某，符合定义，排除；

C项：马某从网络平台预定民宿，通过网络第三方平台让民宿的使用权暂时性转移给马某，符合定义，排除；

D项：张某从网络平台购买美食，美食的使用权归张某所有，不符合暂时性转移，不符合定义，当选。

（注：选D项的同学可能是考虑到外卖送餐员是闲置资源，但选项并未提到送餐人员的身份，若送餐人员为商家的正式员工，则一定不属于闲置资源。因此，相比于ABC项，D项最不符合定义。）

本题为选非题, 故正确答案为D。

68、第一步, 找出定义关键词。

“从大量的存储数据中利用统计、情报检索、模式识别、在线分析处理和专家系统(依靠过去的经验)等方法或技术”;
“发现隐含在其中、事先不知道但又是潜在有用信息和知识信息”。

第二步, 逐一分析选项。

A项: “录入学生期末考试成绩, 并用短信群发软件告知学生成绩”, 告知学生成绩没有体现发现隐含在其中的信息。不符合题干定义, 当选;

B项: 国际快递和物流公司运输的药品符合“大量的存储数据”; “无线射频识别”符合模式识别、在线分析等方法和技术; 而“监控并调整其温度”符合“发现有用信息”这一关键词, 符合题干定义, 排除;

C项: “购买该商品的用户还购买了”是通过以前购买过此图书的消费者还购买过其他商品的大量的数据分析而总结出来的, 符合“对大量数据利用统计、情报检索”这一关键词, 向客户推荐其他商品符合“隐含在其中, 潜在有用信息”, 符合题干定义, 排除;

D项: 上一年度消费者购物行为符合“对大量数据的统计、情报检索、在线分析处理的技术”, 并且发现了“尿布+啤酒”这一模式, 符合“发现隐含在其中、事先不知道但又是潜在有用信息”, 符合题干定义, 排除。

本题为选非题, 故正确答案为A。

69、第一步, 找到定义关键词。

“文化对所属社会成员产生影响的心理机制”、“个体的心理变量与总体的文化、社会、经济、生态和生物变量之间的关系”

第二步, 逐一分析选项。

A项: 只是简单比较诗歌风格, 没有体现文化对社会成员的影响, 不符合题干定义, 排除;

B项: 该项研究的是当下的主流价值观, 不是文化对社会成员的影响, 不符合题干定义, 排除;

C项: 草原文明与蒙古民族性格养成, 既有草原文化, 也明确体现该文化对所属的社会成员(即蒙古民族)产生影响的心理机制(民族性格的养成), 符合题干定义, 当选;

D项: 该项研究的是作者和父亲两个个体之间的关系, 没有体现文化对社会成员的影响, 不符合题干定义, 排除。

故正确答案为C。

70、第一步, 找出定义关键词。

“人们在心里无意识地把财富划归不同的账户进行管理”、“对结果(尤其是经济结果)加以编码、分类和估价”、“不同的心理账户有不同的记账方式和心理运算规则”、“个体的决策违背最简单的理性经济法则”。

第二步, 逐一分析选项。

A项: 小李将自己存款的四分之三用于购买保险, 这是有意识将财富支出和管理, 并未体现“人们在心里无意识地把财富划归不同的账户进行管理”, 不符合定义, 排除;

B项: 小陈的决定是有意识的分开了现在的钱和年终奖, 不符合“人们在心里无意识地把财富划归不同的账户进行管理”, 不符合定义, 排除;

C项: 小王选择去哪家银行评估的是距离远近而非账户本身, 不符合定义, 排除;

D项: 小刘对公司奖励的出游某地感觉很满意, 但是对自费出游某地感觉不佳, 对小刘来说, 无论是公司给予的福利还是自费旅游的经费其实都属于自己的财富, 只是表现形式不同, 但他却无意识的将公司给予的福利(出游某地)以及自己的支出(出游某地)进行了分类, 且最终感受不同, 这体现了心理上“对结果(尤其是经济结果)加以编码、分类和估价”, 符合定义, 当选。

故正确答案为D。

71、第一步: 找出定义关键词。

正面描写: “直接展示景观、环境的特点或通过描写人物的外貌、心理和行动来体现人物的个性特征”

侧面描写: “侧面烘托人物的形象、景物特征或相关事态”

第二步: 逐一分析选项。

A项: “一道残阳铺水中”写的是傍晚时分, 快要落山的夕阳, 柔和地铺在江水之上, 是正面描写傍晚的景色; “半江瑟瑟半江红”写的是晚霞斜映下的江水看上去好似鲜红色的, 而绿波却又在红色上面滚动, 也是正面描写江水的景色。都是正面描写, 没有侧面描写, 排除;

B项: “大漠风尘日色昏”写的是大漠之中, 狂风呼啸, 尘土飞扬, 天色昏暗, 是正面描写大漠的景色; “红旗半卷出辕门”写的是一队将士半卷着红旗出了军营, 向敌军挺进, 也是正面描写奔赴前线的戍边将士出征前的场景。都是正面描写, 没有侧面描写, 排除;

C项: “天姥连天向天横”写的是天姥山仿佛连接着天遮断了天空, 是正面描写天姥山山势高; “势拔五岳掩赤城”写的是天姥山山势山峻超过五岳, 遮掩过赤城山, 并非在描写五岳和赤城山, 而是通过对比从侧面凸显了天姥山的高。既有正面描写又有侧面描写, 当选;

D项: “千里莺啼绿映红”正面描写到处莺歌燕舞, 桃红柳绿; “水村山郭酒旗风”正面描写是依山傍水的村庄和城郭, 到处都有迎风招展的酒旗。都是正面描写, 没有侧面描写, 排除。

故正确答案为C。

72、第一步: 找到定义关键词。

方式: 利用高新技术手段使健康人类机体功能或能力超出正常范围, 使人类的体貌、寿命、人格、认知和行为等能力

发生根本性变化并具有全新能力

目的: 显著提高人类生活质量

第二步: 逐一分析选项。

A 项: 药剂属于一种生物医学技术, 延缓衰老是人类机体功能或能力超出正常范围的表现, 使寿命发生了变化, 符合定义, 排除;

B 项: 老张做心脏搭桥手术说明老张的心脏有问题, 是从不健康变为健康, 而不是从健康变为超出正常范围, 不符合定义, 当选;

C 项: 传感器是一种高新技术手段, 利用传感器提高记忆力使老陈的认知功能发生变化, 符合定义, 排除;

D 项: 类增高药物属于一种生物医学技术, 利用该药物使小王的体貌发生变化, 符合定义, 排除。

本题为选非题, 故正确答案为 B。

73、第一步: 找出定义关键词。

“能否成功操作某一行为达到某种预期效果的主观预期和推断”、“当面临困难任务时”、“低自我效能感更集中于问题存在的障碍、失败的影响以及个人缺陷上”

第二步: 逐一分析选项。

A 项: 破釜沉舟比喻不留退路, 非打胜仗不可, 下决心不顾一切地干到底。这是决心很大的表现, 不符合关键词“更集中于问题存在的障碍、失败的影响以及个人缺陷上”, 不符合定义, 排除;

B 项: 画饼充饥比喻用空想来安慰自己。当面对困难时, 采取了“画饼”, 虽然不能解决实际问题, 可以给一定程度的心理安慰, 三国时期也有曹操“望梅止渴”的典故, 与画饼充饥类似, 都可以提振士气, 没有将问题只集中到障碍和个人的缺陷上, 不符合定义, 排除;

C 项: 心急如焚形容非常着急。比如当面临困难任务时, 急于克服, 一味地关注现状的问题和自身的缺陷, 符合关键词“更集中于问题存在的障碍、失败的影响以及个人缺陷上”, 符合定义, 当选;

D 项: 睹物兴悲是指见到与故人有关的东西而引起悲伤, 是一种触景生情, 没有任何任务时, 也可以发生, 所以不能体现“面临困难任务”, 也不是对“达到某种预期效果的主观预期和推断”, 不符合关键词“更集中于问题存在的障碍、失败的影响以及个人缺陷上”, 不符合定义, 排除。

故正确答案为 C。

74、第一步, 找出定义关键词。

本题通过对比, 指出学习好的原因是坐了不舒服的椅子, 即不舒服的状态反而学习好。

第二步, 逐一分析选项。

A 项: 学生从小到大饱受责罚, 体现了不舒服的状态, 但是学习不理想, 不符合定义, 排除;

B 项: 小刚每天步行上学和回家, 风雨天也是如此, 体现了不舒服的状态, 并且学的很好, 符合定义, 当选;

C 项: 家长每天鼓励孩子并为其提供冷饮, 并未体现不舒服的状态, 学习好坏也未明确说明, 不符合定义, 排除;

D 项: 搬入新书房是否属于舒服的状态不明确, 不符合定义, 排除。

故正确答案为 B。

75、第一步, 找出定义关键词。

“连接大脑与计算机”、“可让大脑直接与计算机沟通”

第二步, 逐一分析选项。

A 项: 大脑植入装置并且可以通过装置用意念控制机械手, 体现了“连接大脑与计算机”和“可让大脑直接与计算机沟通”, 符合定义, 排除;

B 项: 游戏玩家用坚强的意志力实现使用义肢设备独立行走, 主要依靠的是坚强意志力, 而不是大脑与计算机的沟通, 不符合定义, 当选;

C 项: 脸部饰品会根据佩戴者情绪变化并作出相应的指示动作, 情绪变化是大脑的表现, 体现了“可让大脑直接与计算机沟通”, 符合定义, 排除;

D 项: 游戏玩家戴高科技耳机通过精神控制小球飞过各种障碍, 体现了“可让大脑直接与计算机沟通”, 符合定义, 排除。

本题为选非题, 故正确答案为 B。

76、第一步: 判断题干词语间逻辑关系。

而复数是指由实数部分和虚数部分所组成的数。当虚数部分等于零时, 这个复数就是实数; 当虚数部分不等于零时, 这个复数称为虚数。也就是说所有的虚数都是复数, 二者是包容关系中的种属关系。

第二步: 判断选项词语间逻辑关系。

A 项: 刑法是法律的一种, 二者是包容关系中的种属关系, 但是词的顺序反了, 与题干逻辑关系不一致, 排除;

B 项: 麦子和水稻是并列关系, 与题干逻辑关系不一致, 排除;

C 项: 祥林嫂是小说《祝福》中的人物, 是逻辑关系中的对应关系, 与题干逻辑关系不一致, 排除;

D 项: 人工智能是计算机科学的一种, 二者是包容关系中的种属关系, 与题干逻辑关系一致, 当选。

故正确答案为 D。

77、第一步: 判断题干词语间逻辑关系

进士包含状元、榜眼、探花等, 状元是进士中名次第一的称谓。

第二步: 判断选项词语间逻辑关系

- A 项: 河水、海水是两种不同的水域, 二者是并列关系, 与题干逻辑关系不一致, 排除;
B 项: 银河是天文领域的概念, 二者是对应关系, 与题干逻辑关系不一致, 排除;
C 项: 学位包含学士、硕士、博士, 博士是学位中等级最高的学术称号, 与题干逻辑关系一致, 当选;
D 项: 宪法与民法是两部不同的法律, 二者是并列关系, 与题干逻辑关系不一致, 排除。

故正确答案为 C。

78、第一步: 判断题干词语间逻辑关系。

围魏救赵, 原指战国时齐军用围攻魏国的方法, 迫使魏国撤回攻赵部队而使赵国得救。后指袭击敌人后方的据点以迫使进攻之敌撤退的战术。围魏救赵为救援提供了一种有效的方式。二者是对应关系, 同时在语义上有相关性。

第二步: 判断选项词语间逻辑关系。

- A 项: 风声鹤唳形容惊慌失措, 或自相惊忧。与进攻没有明显的逻辑关系, 与题干逻辑关系不一致, 排除;
B 项: 草木皆兵是指把山上的草木都当做敌兵, 形容人在惊慌时疑神疑鬼。与防守没有明显的逻辑关系, 与题干逻辑关系不一致, 排除;
C 项: 穷寇莫追指不追无路可走的敌人, 以免敌人情急反扑, 造成自己的损失。也比喻不可逼人太甚。穷寇莫追为追击提供了一种有效的方式, 与题干逻辑关系一致, 当选;
D 项: 斗折蛇行是指像北斗星一样弯曲, 像蛇一样曲折行进。形容道路曲折蜿蜒。与转移没有明显的逻辑关系, 与题干逻辑关系不一致, 排除。

故正确答案为 C。

79、第一步: 判断题干词语间逻辑关系。

茶树产出的茶叶充当材料经过加工后成为茉莉花茶。

第二步: 判断选项词语间逻辑关系。

- A 项: 梅花糕是形状像梅花的糕点, 其材料中并不含有梅花, 与题干逻辑关系不一致, 排除;
B 项: 肉夹馍的材料当中包含面粉, 小麦是面粉的材料, 二者不是包容关系, 与题干逻辑关系不一致, 排除;
C 项: 螃蟹产出的蟹黄充当材料经过加工后成为蟹黄包, 与题干逻辑关系一致, 当选;
D 项: 冬瓜糖的材料是冬瓜, 只有这一种逻辑关系, 题干中有两种逻辑关系, 逻辑关系不一致, 排除。

故正确答案为 C。

80、第一步: 判断题干词语间逻辑关系。

因为盲动可能导致一败涂地, 两者是或然因果关系, 一败涂地之后需要重起炉灶。

第二步: 判断选项词语间逻辑关系。

- A 项: 超速是一种道路交通违法行为, 风驰电掣形容非常迅速, 与题干逻辑关系不一致, 排除;
B 项: 鹦鹉学舌比喻人家怎么说, 他也跟着怎么说, 与跟风意思相近, 与题干逻辑关系不一致, 排除;
C 项: 因为熬夜可能导致萎靡不振, 两者是或然因果关系, 萎靡不振之后需要养精蓄锐, 与题干逻辑关系一致, 当选;
D 项: 生动逼真与传神两者意思相近, 与题干逻辑关系不一致, 排除。

故正确答案为 C。

81、第一步: 判断题干词语间逻辑关系。

农家乐是一项娱乐活动, 农家是对应的场所, 乐是该项活动的主题。

第二步: 判断选项词语间逻辑关系。

- A 项: 一日不是一日游对应的场所, 与题干逻辑关系不一致, 排除;
B 项: 广场舞是一项娱乐活动, 广场是对应的场所, 舞是该项活动的主题, 与题干逻辑关系一致, 当选;
C 项: 袋鼠不是袋鼠跳对应的场所, 与题干逻辑关系不一致, 排除;
D 项: 颅内是颅内伤对应的场所, 但颅内伤不是一项娱乐活动, 与题干不是同一范畴的概念, 与题干逻辑关系不一致, 排除。

故正确答案为 B。

82、第一步: 判断题干词语间逻辑关系。

造句子: 讨论会议方案, 没有唯一答案, 因此按照第二种方式造句子, 即在会议上讨论方案, 讨论方案构成动宾短语。

第二步: 判断选项词语间逻辑关系。

- A 项: 应该是制定课题计划, 而不是合作课题计划, 与题干逻辑关系不一致, 排除;
B 项: 在手机上研究销量, 但手机是具体的工具, 而题干会议并不是工具, 与题干逻辑关系不一致, 排除;
C 项: 不能在汽车上分析技术, 且汽车也是具体工具, 与题干逻辑关系不一致, 排除;
D 项: 在基层调研实情, 调研实情构成动宾短语, 与题干逻辑关系一致, 当选。

故正确答案为 D。

83、第一步: 判断题干词语间逻辑关系。

鸿雁是书信的代名词, 常用来指代书信, 笺札指书信, 三者是全同关系。

第二步: 判断选项词语间逻辑关系。

- A 项: 月老、红娘、媒人是全同关系, 题干逻辑关系一致, 当选;
B 项: 乾坤代表天地, 宇宙包含天地, 三者不是全同关系, 与题干逻辑关系不一致, 排除;
C 项: 红豆象征相思, 恋人用红豆寄托相思, 三者不是全同关系, 与题干逻辑关系不一致, 排除;
D 项: 东宫指代太子, 与储君是全同关系, 王子不等于太子, 太子是特指未来要继承王位的王子, 是种属关系, 三者

不是全同关系, 与题干逻辑关系不一致, 排除。

故正确答案为 A。

84、逐一代入选项。

A 项: 违约可能违背了法律, 民俗和承诺之间没有直接的逻辑关系, 前后逻辑关系不一致, 排除;

B 项: 违约之后可能会被处罚, 处罚是违约的结果, 兑现承诺是动宾短语, 前后逻辑关系不一致, 排除;

C 项: 违约是违背了合同, 食言是违背了承诺, 前后逻辑关系一致, 当选;

D 项: 违约之后可能需要赔偿, 赔偿是违约的结果, 做出承诺即意味着担负了一定的责任, 但承诺不是责任的结果, 前后逻辑关系不一致, 排除。

故正确答案为 C。

85、逐一代入选项。

A 项: 番茄起源地是美洲, 蹴鞠起源地是中国, 但前后顺序不一致, 排除;

B 项: 番茄是炒饭时可能用到一种食材, 蹴鞠作为一项体育运动有健身的功能, 前后逻辑关系不一致, 排除;

C 项: 番茄是一种植物, 二者是种属关系, 蹴鞠是人类发明的一种体育运动, 前后逻辑关系不一致, 排除;

D 项: 番茄、白菜是两种不同的蔬菜, 二者是并列关系, 篮球、蹴鞠是两种不同的体育运动, 二者是并列关系, 前后逻辑关系一致, 当选。

故正确答案为 D。

86、由题干“2012~2015……占……比重最高的是”, 可判定该题是比值比较问题。定位文字材料和表中数据, 2012~2015

社会组织接收社会捐赠款占总赠款的比重分别为: 2012 年 $\frac{470.8}{470.8 + 101.7} = \frac{470.8}{572.5} \approx \frac{470}{570} \approx 82.5\%$; 2013 年 $\frac{458.8}{458.8 + 107.6} = \frac{458.8}{566.4} \approx \frac{460}{570} \approx 80.7\%$; 2014 年 $\frac{524.9}{524.9 + 79.6} = \frac{524.9}{604.5} \approx \frac{520}{600} \approx 86.7\%$; 2015 年 $\frac{610.3}{654.5} = \frac{610}{650} \approx 93.8\%$, 所以社会组织接收社会捐赠款占总赠款的比重最高的是 2015 年。

故正确答案为 D。

87、由题干“2015 年……较 2014 年”结合选项增加或减少多少个, 可判断本题是增长量计算问题。定位文字材料第一段, 2015 年慈善超市 9654 个, 同比下降 5.1%, 增长量

$\frac{\text{现期量}}{1+r} \times r = \frac{9654}{1-5.1\%} \times (-5.1\%) \approx -\frac{9654}{1-\frac{1}{20}} \times \frac{1}{20} = -\frac{9654}{20-1} = -\frac{9654}{19} \approx -510$ (约减少 510 个), 与 B 项最接近。

故正确答案为 B。

88、根据题干所求“2015 年……同比增长率较 2014 年”结合选项都是百分点, 可知本题为一般增长率问题。定位文字材料“2015……全年共接收社会捐赠款 654.5 亿元,”可知 2015 年社会捐赠款 = 654.5, 定位表格材料可知 2014 年全年共接受社会捐赠款 = 79.6 + 524.9 = 604.5, 2013 年全年共接受社会捐赠款 = 107.6 + 458.8 = 566.4。则

2015 年全年接收社会捐赠款的同比增长率 $= \frac{\text{现期} - \text{基期}}{\text{基期}} = \frac{654.5 - 604.5}{604.5} \approx \frac{50}{600} \approx 8.3\%$,

2014 年全年接收社会捐赠款的同比增长率 $= \frac{\text{现期} - \text{基期}}{\text{基期}} = \frac{604.5 - 566.4}{566.4} = \frac{38}{560} \approx 6.7\%$ 。则 2015 年全年接收社会捐赠款的同比增长率较 2014 年增加 $8.3\% - 6.7\% = 1.6\%$, 即增加了 1.6 个百分点。

故正确答案为 C。

89、定位文字材料和表中数据, 2011~2015 年全国民政部门接收捐赠衣被数量分别为 2918.5 万件、12538.2 万件、10405.0 万件、5244.5 万件、4537.0 万件, 所以 2012 年即第二个点最高, 只有选项 A 满足条件。

故正确答案为 A。

90、由题干“2015 年……较 2013 年增长约……”, 结合选项都为百分数, 可判定该题为间隔增长率问题。定位文字材料, “困难群众受益, 同比增长 8.5%, 增长率较上一年下降 27.5 个百分点”, 则 2015 年增长率 $r_1 = 8.5\%$, 2014 年增长率 $r_2 = 8.5\% + 27.5\% = 36\%$, 所以 2015 年受益的困难群众较 2013 年增长:

$r = r_1 + r_2 + r_1 \times r_2 = 8.5\% + 36\% + 8.5\% \times 36\% \approx 44.5\% + 3\% = 47.5\%$, 与选项 A 接近。

故正确答案为 A。

91、由题干“江苏、浙江、江西三省的税收收入平均增速”, 可判定此题为混合增长率问题。根据混合增长率原理: 混合之后增长率居不正中, 偏向基数大。A 选项和 D 选项超过三者的范围, 排除。江苏 (10.1%, 基期值约为 6000) 和江西 (9.8%, 基期值约为 1400) 接近, 看做一个整体, 基期量约为 7400, 增长率在 9.8% 到 10.1% 之间, 混合后约为 10%。再与浙江 (8.1%, 基期值约为 3900) 混合, 偏向基数大的江苏和江西, 所以选择与江苏、江西更接近的 C 选项 (9.4%)。

故正确答案为 C。

92、由题干“2015 年……占……比重最大”, 而且材料时间为 2015 年, 可判定此题为现期比重比较问题。定位表格第二列和第四列, $\text{比重} = \frac{\text{税收收入数值}}{\text{一般公共预算收入数值}}$ 。

$$\begin{aligned} \text{上海: } \frac{4858.2}{5519.5} &\approx 88\%; & \text{江苏: } \frac{6610.1}{8028.6} &\approx 82.3\% \\ \text{浙江: } \frac{4167.7}{4809.5} &\approx 87.5\%; & \text{福建: } \frac{1938.6}{2544.1} &\approx \frac{19}{25} < 80\% \end{aligned}$$

故正确答案为 A。

93、根据题干“2015 年一般公共预算收入高于表中七个省（市）平均值”，可判定此题为平均数问题。

方法一：

代入表格数据，七个省（市）一般公共预算平均值为

$$\frac{5519.5 + 8028.6 + 4809.5 + 2454.2 + 2544.1 + 2165.5 + 5529.3}{7} \approx \frac{5500 + 8000 + 4800 + 2500 + 2500 + 2200 + 5500}{7} \approx \frac{31000}{7} \approx 4430$$

亿元，一般公共预算高于该平均值的省（市）为上海 5519.5 亿元、江苏 8028.6 亿元、浙江 4809.5 亿元、山东 5529.3 亿元。

方法二：

选项都为 4 个具体省（市）名称，问高于平均值的有几个，则只需要选择选项当中相对最大的四个城市即可。按照表格中一般公共预算排名前四的省份（市）依次是：江苏、山东、上海、浙江，对应 C 项。

故正确答案为 C。

94、由题干“比值大于 10% 的省（市）有”，可判定此题为现期比重问题。

$$\text{上海: } 5519.5 > 24965 \times 10\% = 2496.5;$$

$$\text{江苏: } 8028.6 > 70116.4 \times 10\% = 7011.64;$$

$$\text{浙江: } 4809.5 > 42886 \times 10\% = 4288.6;$$

$$\text{安徽: } 2454.2 > 22005.6 \times 10\% = 2200.56;$$

$$\text{福建: } 2544.1 < 25979.8 \times 10\% = 2597.98;$$

$$\text{江西: } 2165.5 > 16723.8 \times 10\% = 1672.38;$$

$$\text{山东: } 5529.3 < 63002.3 \times 10\% = 6300.23;$$

可得上海、江苏、浙江、安徽、江西比值大于 10%，共 5 个。

故正确答案为 B。

$$\begin{aligned} \text{95、A 项, 2015 年各省市一般公共预算收入占 GDP 的比值: } & \text{上海} = \frac{5519.5}{24965} > 20\%; & \text{江苏} = \frac{8028.6}{70116.4} \approx 10\%; \\ \text{浙江} = \frac{4809.5}{42886} \approx 10\%; & \text{安徽} = \frac{2454.2}{22005.6} \approx 10\%; & \text{福建} = \frac{2544.1}{25979.8} < 10\%; & \text{江西} = \frac{2165.5}{16723.8} < \frac{33447.6}{16723.8} = 20\%; \\ \text{山东} = \frac{5529.3}{63002.3} < 10\%, & & & \end{aligned}$$

故上海的比值是最高的，正确。

B 项，定位表格，对比可知江苏一般公共预算收入、税收收入、GDP 数值均为各省市中最高。

C 项，定位表格第六列，山东 2015 年 GDP 为 63002.3 亿元，江西为 16723.8 亿元，全国为 676708 亿元，求比重差，

$$\frac{63002.3}{676708} - \frac{16723.8}{676708} = \frac{63002.3 - 16723.8}{676708} = \frac{46278.5}{676708} \approx 6.8\%$$

高出 2% 以上，正确。

D 项，根据两期比重差公式 $\frac{A}{B} \times \frac{a-b}{1+a}$ ，一般公共预算收入增长率 $a = 8.4\%$ ，GDP 增长率 $b = 6.9\%$ ， $a > b$ ，故比重是增加的，所以错误。

本题为选非题，故正确答案为 D。

96、根据题干所求“2014 年国家自然科学基金委共接收青年科学基金的申请数约为”和材料第二段平均资助率（资助项目占接收申请项目的比重），即

$$\text{平均资助率} = \frac{\text{资助项目数}}{\text{接收申请数}}$$

可判定此题为基期比重问题。定位材料第三段“在人才项目系列方面，青年科学基金资助 16155 项，比上年减少 266 项，平均资助率 24.6%，同比下降 0.7 个百分点，”可知 2014 年平均资助率 = 24.6% + 0.7% = 25.3%。2014 年青年科学基金资助项目 = 16155 + 266 = 16381，因此 2014 年接

$$\text{收青年科学基金的申请数} = \frac{\text{资助项目数}}{\text{平均资助率}} = \frac{16381}{25.3\%} \approx 16000 \times 4 = 64000$$

，与 C 项 6.5 万份最接近。

故正确答案为 C。

97、根据题干所求“2015 年…占…比重”，且材料数据为 2015 年，可判定此题为现期比重问题，定位材料第三段，“地区科学基金资助……直接费用 10.96 亿元”，定位第一段，“各类项目……资助直接费用 218.8 亿元”。

$$\text{比重} = \frac{10.96}{218.8} \approx 5\%$$

故正确答案为 C。

98、根据题干所求“2015 年重点项目的平均资助强度约为”和材料第二段“平均资助强度（资助直接费用与资助项数的比值）”可判定此题为比值计算问题。定位材料第二段“重点项目资助 625 项，直接费用 17.88 亿元”可知 2015

年重点项目的平均资助强度 $= \frac{17.88 \text{ 亿元}}{625 \text{ 项}} \approx 0.0286 \text{ 亿元} = 286 \text{ 万元}$ 。
故正确答案为 B。

99、A 项: 由第二题可知 2015 年重点项目的平均资助强度 $= \frac{17.88}{625}$, 定位材料第二段“重大项目资助 20 项, 直接费用 3.18 亿元。”则重大项目的平均资助强度 $= \frac{3.18}{20} = \frac{31.8}{200}$, 分数比较大小, 重点项目平均资助强度分子小且分母大, 因此重点项目的平均资助强度小于重大项目的平均资助强度, 错误;

B 项: 定位材料第二段“在研究项目系列方面, 面上项目资助 16709 项, 比上年增加 1709 项”可知 2014 年面上项目资助项数 $= 16709 - 1709 = 15000$, 定位材料第三段“青年科学基金资助 16155 项, 比上年减少 266 项”可知 2014 年青年科学基金资助项数 $= 16155 + 266 = 16421$, $15000 < 16421$, 因此 2014 年面上项目资助项数少于青年科学基金项目, 错误;

C 项: 定位材料第二段可知面上项目资助平均资助率 $= 22.9\%$, 定位材料第三段可知青年科学基金资助平均资助率 $= 24.6\%$, 因此面上项目资助平均资助率低于青年科学基金资助平均资助率, 错误;

D 项: 定位材料第二段“重点项目资助 625 项, 同比增长约 3.3%”可知重点项目资助项数的同比增长率 $= 3.3\%$, 定位材料第三段“地区科学基金资助 2829 项, 比上年增加 78 项,”可知地区科学基金资助的增长率 $= \frac{\text{增长量}}{\text{现期量} - \text{增长量}} = \frac{78}{2829 - 78} = \frac{78}{2751} \approx 2.83\%$, 因此 2015 年重点项目资助项数的同比增长率高于地区科学基金同比增长率, 正确。

故正确答案为 D。

100、根据题干所求“2015 年国家自然科学基金委全年平均资助率较 2014 年”和材料第二段“平均资助率(资助项目占接收申请项目的比重)”可判定此题为两期比重问题。定位材料第一段“2015 年国家自然科学基金委全年共接收 173017 项各类申请, 同比增长约 10%, 择优资助各类项目 40668 项, 比上年增加 1579 项”, 可知 2015 年平均资助率

$= \frac{15 \text{ 年资助项目数}}{15 \text{ 年接收项目数}} = \frac{40668}{173017}$, 2014 年平均资助率 $= \frac{14 \text{ 年资助项目数}}{14 \text{ 年接收项目数}} = \frac{40668 - 1579}{\frac{173017}{1+10\%}}$, 则两者差 $= \frac{40668}{173017} - \frac{40668 - 1579}{\frac{173017}{1+10\%}} = \frac{40668}{173017} - \frac{39098 \times 1.1}{173017} \approx \frac{40700 - 39100 \times 1.1}{173017} = \frac{2310}{173017} \approx -1.3\%$, 因此 2015 年国家自然科

学基金委全年平均资助率较 2014 年约减少了 1.3%, 与 B 项最接近。

故正确答案为 B。

101、材料中给出的时间为 2016 年 6 月, 题干中的时间为 2016 年 5 月, 可知, 本题为基期计算问题。根据“2016 年 5 月份, 全国社会消费品零售总额”定位第一段材料, 定位数据, “2016 年 6 月份, 我国社会消费品零售总额 26857 亿元, 环比增长”, 代入基期计算公式, 排除 D 选项, 因为数值较小, 影响较小, 所以计算结果只比 26857 小一点。故正确答案为 C。

102、根据题干所求“按 2016 年 1~6 月份的同比增速, 2017 年 1~6 月份城镇消费品零售额”, 可判定此题为现期计算。定位文字材料第三段, “2016 年 1~6 月份, 城镇消费品零售额 134249 亿元, 同比增长 10.2%”, 现期量 $= \text{基期量} \times (1 + \text{增长率})$, 则 2017 年 1~6 月份城镇消费品零售额为 $134249 \times (1 + 10.2\%) \approx 134000 \times 1.1 \approx 147400$ 亿元, 最接近 C 项。

故正确答案为 C。

103、由题干求“2016 年 6 月份, 城镇消费品零售额比上年同期增加”, 选项带单位“亿元”可知, 本题为增长量计算。根据“2016 年 6 月份, 城镇消费品零售额”, 定位材料第三段, 定位数据, “2016 年 6 月份, 城镇消费品零售额 23082 亿元, 同比增长 10.5%”, $r = 10.5\% \approx \frac{1}{9.5}$, 代入增长量计算公式,

$\text{增长量} = \frac{\text{现期量}}{1 + \text{增长率}} \times \text{增长率} = \frac{23082}{1 + 10.5\%} \times 10.5\% = \frac{23082}{9.5 + 1} = \frac{23082}{10.5} \approx 2198$ 亿元。

故正确答案为 D。

104、材料中给出的时间为 2016 年, 题干中的时间为 2015 年, 所求为“……占……比重”, 可知, 本题为基期比重问题。根据“1-6 月份, 限额以上单位消费品零售额, 全国社会消费品零售总额”定位材料第二段, 定位数据, “2016 年 1~6 月份, 我国社会消费品零售总额 156138 亿元, 同比增长 10.3%。其中, 限额以上单位消费品零售额 71075 亿元, 同比增长 7.5%”, 代入基期比重计算公式, $\text{基期比重} = \frac{A}{B} \times \frac{1+b}{1+a} = \frac{71075}{156138} \times \frac{1+10.3\%}{1+7.5\%} \approx 45.5\% \times \frac{1.103}{1.075} \approx 46.7\%$ 。

故正确答案为 B。

105、A 项: 根据“2016 年 1-6 月份, 限额以上单位消费品零售额增速”定位材料第二段, “2016 年 1-6 月份, 限额以上单位消费品零售额 71075 亿元, 同比增长 7.5%”, 2015 年 1-6 月份, 限额以上单位消费品零售额增速未知, 无法判断增速是否同比下滑, 错误;

B 项: 根据“2016 年 1-6 月份, 乡村消费品零售额, 城镇”定位材料第三段, “1-6 月份, 城镇消费品零售额 134249

亿元, 同比增长10.2%; 乡村消费品零售额 21889 亿元, 同比增长11.0%”, 11.0% > 10.2%, 错误;

C 项: 根据“2015 年 1-6 月份, 商品零售额, 餐饮收入”定位材料第四段, “2016 年 1-6 月份, 餐饮收入 16683 亿元, 同比增长11.2%; 商品零售 139455 亿元, 同比增长10.2%”, 则 2015 年 1-6 月,

$\frac{\text{商品零售额}}{\text{餐饮收入}} = \frac{139455}{16683} \times \frac{1+11.2\%}{1+10.2\%} \approx 8 > 7$ 倍, 正确;

D 项: 根据题干“2015 年 1-6 月份, 网络零售”定位材料第五段, “2016 年 1-6 月份, 全国网上零售额 22367 亿元, 同比增长28.2%。”2016 年之前的网络零售增速未知, 无法判断 2015 年 1-6 月份, 网络零售增长趋势, 错误。

故正确答案为 C。

106、A 项错误, 焦油不能与血红蛋白结合。

B 项正确, 一氧化碳极易与血红蛋白结合, 形成碳氧血红蛋白, 使血红蛋白丧失携氧的能力和作用, 造成组织窒息, 严重时死亡。

C 项错误, 苯是一种常见的高活性间接致癌物和突变原。苯并芘不能与血红蛋白结合。

D 项错误, 尼古丁会使人上瘾或产生依赖性, 重复使用尼古丁也增加心跳速度和升高血压并降低食欲。大剂量的尼古丁会引起呕吐以及恶心, 严重时人会死亡。尼古丁不能与血红蛋白结合。

故正确答案为 B。

107、A 项正确, 第 31 届夏季奥林匹克运动会, 又称 2016 年里约热内卢奥运会, 2016 年 8 月 5 日到 2016 年 8 月 21 日在巴西里约热内卢举行。

B 项正确, 第 24 届冬季奥林匹克运动会, 将在 2022 年 2 月 04 日至 2022 年 2 月 20 日在中华人民共和国北京市和张家口市联合举行。这是中国历史上第一次举办冬季奥运会, 北京、张家口同为主办城市。

C 项错误, 日本著名动漫形象哆啦 a 梦将出任 2020 东京申奥特殊大使。过去的申奥特殊大使多为奥运会的奖牌得主出任, 动漫人物出任申奥特殊大使尚属首次。

D 项正确, 北京是目前唯一获得夏季奥运会和冬季奥运会举办权的城市。

本题为选非题, 故正确答案为 C。

108、本题考查文化常识。①表示的是国家设定的对全民进行大规模国防教育的主题活动日, 在每年 9 月的第三个星期六。②表示的是中国人民抗日战争胜利纪念日, 从 2014 年起, 在每一年的 9 月 3 日。③表示的是教师节, 在每年的 9 月 10 日。④表示的是世界粮食日, 是世界各国政府每年在 10 月 16 日围绕发展粮食和农业生产举行纪念活动的日子。⑤表示的是爱牙日, 每年的 9 月 20 日为全国的爱牙日。其中④是在 10 月, 其他均在 9 月, 故排除④, 只有 B 选项符合。

故正确答案为 B。

109、本题考查文学常识。

C 项: 该句诗出自《蝶恋花·春景》, 是北宋文学家苏轼创作的一首词。这是一首描写春景的清新婉丽之作, 表现了词人对春光流逝的叹息, 以及自己的情感不为人知的烦恼。上阕写春光易逝带来的伤感, 没有拘泥于状景写物而融入自身深沉的慨叹。下阕写得遇佳人却无缘一晤, 自己多情却遭到无情对待的悲哀。故本句诗未传达出幸福感。

A 项: 该句诗出自杜甫的《闻官军收河南河北》, 此诗作于唐代宗广德元年(763 年)春。当年正月史朝义自缢, 他的部将李怀仙斩其首来献, 安史之乱结束。杜甫听到这消息, 不禁惊喜欲狂, 手舞足蹈, 冲口唱出这首七律。全诗八句。开头写初闻喜讯的惊喜; 后半部分写诗人手舞足蹈做返乡的准备, 凸显了急于返回故乡的欢快之情。全诗情感奔放, 处处渗透着“喜”字, 痛快淋漓地抒发了作者无限喜悦兴奋的心情。因此被称为杜甫“生平第一快诗”。诗的后六句都是对偶, 但却明白自然像说话一般, 有水到渠成之妙。故本句诗传达出了幸福感。

B 项: 该句诗出自《早发白帝城》, 是唐代诗人李白在乾元二年(759 年)流放途中遇赦返回时所创作的一首七绝, 是李白诗作中流传最广的名篇之一。此诗意在描摹自白帝至江陵一段长江, 水急流速, 舟行若飞的情况。首句写白帝城之高; 二句写江陵路遥, 舟行迅速; 三句以山影猿声烘托行舟飞进; 四句写行舟轻如无物, 点明水势如泻。全诗把诗人遇赦后愉快的心情和江山的壮丽多姿、顺水行舟的流畅轻快融为一体, 运用夸张和奇想, 写得流利飘逸, 惊世骇俗, 又不假雕琢, 随心所欲, 自然天成。故本句诗传达出了幸福感。

D 项: 该句诗出自《登科后》, 是唐代诗人孟郊于贞元十二年(796 年)进士及第时所作的一首七绝。此诗前两句将作者过去失意落拓的处境和现今考取功名的得意情境进行今昔对比, 突现今朝跃入新天地时的思绪沸腾; 后两句说他在春风里洋洋得意地跨马疾驰, 一天就看完了长安的似锦繁花, 表现出极度欢快的心情。故本句诗传达出了幸福感。本题为选非题, 故正确答案为 C。

110、本题考查文学常识。该句诗出自李商隐的《嫦娥》。本句诗的意思是: 烛影深深映上云母屏风, 银河渐渐沉没, 晨星渐渐沉没在黎明的曙光里。“沉”字逼真地描绘出晨星低垂、欲落未落的动态, 主人公的心也似乎正在逐渐沉下去。“烛影深”、“长河落”、“晓星沉”, 表明时间已到将晓未晓之际, 着一“渐”字, 暗示了时间的推移流逝。索寞中的主人公, 面对冷屏残烛、青天孤月, 又度过了一个不眠之夜。故该句诗描写的是一天之中的黎明。

A 项: 错误, 黄昏, 指日落以后到天还没有完全黑的这段时间。也指昏黄, 光色较暗。

B 项: 错误, 夜半, 即半夜。夜里 12 点钟前后。

C 项: 正确, 黎明, 指天快要亮或刚亮的时候。

D 项: 错误, 午后, 是指中午(12 点)以后, 称为下午。

故正确答案为 C。

111、本题考查文化常识。

A 项: 土司遗址, 是指 13 世纪至 20 世纪初, 中国元、明、清朝中央政权在西南少数民族地区推行“土司制度”, 中央委任当地首领担任“土司”, 世袭统治当地人民。留存至今的土司城寨及官署建筑遗存曾是“土司”的行政和生活中心。在 2015 年, 德国波恩召开的第三十九届世界遗产大会上, 中国申报的“中国土司遗产”成功列入世界文化遗产名录。中国土司遗产包括湖南永顺土司城遗址、贵州播州海龙屯遗址、湖北唐崖土司城遗址。故土司遗址属于多省联合申遗。

B 项: 丝绸之路, 简称丝路, 是指西汉(前 202 年—8 年)时, 由张骞出使西域开辟的以长安(今西安)为起点, 经甘肃、新疆, 到中亚、西亚, 并连接地中海各国的陆上通道。因为这条路上主要贩运的是中国的丝绸, 故得此名。丝绸之路是跨国系列文化遗产, 属文化线路类型。它经过的路线长度大约 8700 公里, 包括各类共 33 处遗迹。其中, 中国境内有 22 处考古遗址、古建筑等遗迹, 包括河南省 4 处、陕西省 7 处、甘肃省 5 处、新疆维吾尔自治区 6 处。故丝绸之路属于多省联合申遗。

C 项: 丹霞, 这个术语指的是一种有着特殊地貌特征以及与众不同的红颜色的地貌景观(即“丹霞地貌”), 像“玫瑰色的云彩”或者“深红色的霞光”。在地质和地貌学层面上, 丹霞可以定义如下: “丹霞是一种形成于西太平洋活性大陆边缘断陷盆地极厚沉积物上的地貌景观。它主要由红色砂岩和砾岩组成, 反映了一个干热气候条件下的氧化陆相湖盆沉积环境。”“中国丹霞”于 2010 年 8 月 1 日在巴西利亚举行的第 34 届世界遗产大会上, 经联合国教科文组织世界遗产委员会批准, 被正式列入《世界遗产名录》。中国丹霞是由湖南崀山、广东丹霞山、福建泰宁、江西龙虎山等景区共同签订捆绑申报合作协议。故中国丹霞属于多省联合申遗。

D 项: 大足石刻位于重庆市大足区境内, 是唐末、宋初时期宗教摩崖石刻, 以佛教题材为主, 儒、道教造像并陈, 是著名的艺术瑰宝、历史宝库和佛教圣地, 有“东方艺术明珠”之称。故大足石刻不属于多省联合申遗。

本题为选非题, 故正确答案为 D。

112、本题考查历史常识。主要涉及国际战争的相关内容。

B 项: 错误, 1990 年开始的海湾战争源于伊拉克入侵科威特, 而不是伊朗入侵科威特。

A 项: 正确, 1979 年苏联入侵阿富汗战争, 1979 年 12 月末, 苏联入侵阿富汗导致的长达 10 年的战争, 据考生回忆, 此处选项中确为 1978 年, 与史实不符, 但综合 B 项比较之后, 国家差别比 1 年差距更大, 故 B 的错误更严重。

C 项: 正确, 中东战争, 或称阿以战争、以阿战争, 是指以色列与埃及、叙利亚等周围阿拉伯国家所进行的 5 次大规模战争(1948 年、1956 年、1967 年、1973 年、1982 年)。

D 项: 正确, 马尔维纳斯群岛战争, 简称马岛战争, 是 1982 年 4 月到 6 月间, 英国和阿根廷为争夺马岛的主权而爆发的一场战争。

本题为选非题, 故正确答案为 B。

113、本题考查文学常识。主要涉及教育学的相关内容。

A 项, 正确: 《师说》这篇文章是韩愈写给他的学生李蟠的, 是一篇说明教师的重要作用、从师学习的必要性以及择师的原则的论说文。

B 项, 正确: 《四存编》是颜元教育理论的代表作。《四存编》包括《存学编》、《存性编》、《存治编》、《存人编》。

C 项, 错误: 《劝学》是《荀子》一书的首篇。又名《劝学篇》。劝学, 就是鼓励学习。本篇较系统地论述了学习的理论和方法。

D 项, 正确: 陶行知, 中国人民教育家、思想家, 《教学做合一》用陶行知的话说, 是生活现象之说明, 即教育现象之说明, 在生活里, 对事说是做, 对己之长进说是学, 对人之影响说是教, 教学做只是一种生活之三方面, 不是三个各不相谋的过程。“教学做是一件事, 不是三件事。我们要在做上教, 在做上学”。

本题为选非题, 故正确答案为 C。

114、闪光灯、照明灯, 和电视机显示器都是光源, 都会发光。电视机屏幕相当于透镜, 当闪光灯和照明灯的光线照射到电视机屏幕上时, 会发生光线反射, 从而干扰到电视机自身发出的透射光。

故正确答案为 A。

115、A 项: 正确, 《黄帝内经》将人体器官按照功能与君、相、将、臣使等相对应, 在儒家“君君臣臣”三纲五常伦理思想下, 相互协调, 维持人体健康, 进而体现了儒家“和”的思想。

B 项: 错误, 道家思想核心是“道”, 主张道法自然、无为清静, 对君臣礼仪规范并不强调, 而归于最次要地位。

C 项, 错误, 法家思想核心是法制, 主张不分血统亲疏、阶级出身, 依法治国, 奖励耕战、富国强兵, 题干未体现。

D 项: 错误, 墨家思想核心是兼爱、非攻, 主张博爱、反对战争, 文段未体现。

故正确答案为 A。

116、C 项正确: 海上丝绸之路的雏形在秦汉时期便已存在, 目前中外海路交流的最早史载来自《汉书·地理志》, 繁荣于唐宋时期, 唐玄宗时设立市舶司专管海上对外贸易, 宋时指南针用于海船, 中国商船的远航能力大为加强。明清由于海禁政策, 海上丝路衰落。

D 项正确: 海上丝绸之路是古代中国与世界其他地区进行经济文化交流交往的海上通道。海上丝路从中国东南沿海, 经过中南半岛和南海诸国, 穿过印度洋, 进入红海, 抵达东非和欧洲, 成为中国与外国贸易往来和文化交流的海上大通道, 并推动了沿线各国的共同发展。

A 项表述不严谨, 海上丝绸之路最开始确实是陆上丝绸之路补充, 大量丝织品通过陆路西运, 后来陆上通道阻塞、战乱、经济中心南移等原因, 慢慢的演变为与陆上丝绸之路同等重要的贸易往来通道。

B 项关于马可波罗是否来过各国历史学家争议较大且各有充足的依据, 从本题选项设置来该题认为是来过中国, 按照大多数人的观点, 马可波罗回国路线是沿着海上丝绸之路返回的。相比之下 A 更合适。

本题为选非题, 故正确答案为 A。

117、A 项, 错误: 《理想国》是古希腊著名哲学家柏拉图重要的对话体著作之一。

B 项, 正确: 胡夫金字塔塔高 146.59 米, 因年久风化, 顶端剥落 10 米, 现高 136.5 米, 它的规模是埃及至今发现的座金字塔中最大的, 也是世界上现存规模最大的金字塔。

C 项, 错误: 罗马帝国分裂, 指的是 395 年 1 月 17 日, 罗马皇帝狄奥多西逝世把国土分给两个儿子继承导致罗马帝国分裂的故事。罗马帝国分裂为东、西罗马帝国发生在公元 4 世纪前后。

D 项, 错误: 世界四大文明古国是指古巴比伦、古埃及、古印度、和古代中国。古代希腊不属于四大文明古国。

故正确答案为 B。

118、A 项错误: 张仲景与杏林典故无关, 人称“医圣”。

B 项错误: 华佗与杏林典故无关, 华佗发明了全身麻醉药“麻沸散”。

C 项正确: 三国时, 吴国名医董奉, 常年为人免费治病, 只需病人种植杏树若干棵, 久之成为一片杏林, 于是筑庐隐居其中。后人于是用“杏林”称颂医生, 用“杏林春暖”、“杏林春满”、“杏林满园”或“誉满杏林”等成语来赞扬医生的高明医术和高尚医德。

D 项错误: 扁鹊与杏林典故无关, 扁鹊发明了四诊法, 人称“脉学之宗”。

故正确答案为 C。

119、C 项正确: 肺结核是由结核分枝杆菌引起的慢性传染病; 破伤风是破伤风梭菌经由皮肤或黏膜伤口侵入人体, 在缺氧环境下生长繁殖, 产生毒素而引起肌痉挛的一种特异性感染。

A 项错误: 手足口病是由肠道病毒引起的传染病; 狂犬病是由狂犬病毒所致的急性传染病。

B 项错误: 麻疹是由麻疹病毒引起的传染性很强的疾病, 是儿童最常见的急性呼吸道传染病之一; 腮腺炎病因可分为感染性、免疫性、阻塞性及原因未明性炎症肿大等, 最常见的是感染引起的腮腺炎, 多见于细菌性和病毒性。

D 项错误: 非典型肺炎泛指所有由某种未知的病原体引起的肺炎, 这些病原体, 有可能是冠状病毒、肺炎支原体、肺炎衣原体或军团杆菌引起的肺炎症状, 也可泛指不是由细菌所引起的肺炎症状。水痘是由水痘——带状疱疹病毒初次感染引起的急性传染病。

故正确答案为 C。

120、根据《最高人民法院关于审理人身损害赔偿案件适用法律若干问题的解释》: 承揽人在完成工作过程中对第三人造成损害或者造成自身损害的, 定作人不承担赔偿责任。但定作人对定作、指示或者选任有过失的, 应当承担相应的赔偿责任。

题干当中王某是定作人, 李某是承揽人, 张某和李某是雇佣关系, 张某被压成重伤, 李某应该承担责任。李某没有施工资质, 属于王某选任有过失, 王某也应承担责任。

故正确答案为 D。

121、粉尘爆炸, 指可燃性粉尘在爆炸极限范围内, 遇到热源, 瞬间剧烈燃烧, 释放巨大压力和热量。具有爆炸性的主要是可燃性粉尘有: 金属(如镁粉、铝粉); 煤炭; 粮食(如小麦、淀粉); 饲料(如血粉、鱼粉); 农副产品(如棉花、烟草); 林产品(如纸粉、木粉); 合成材料(如塑料、染料)。

A 项错误: 肥皂粉主要由油脂混合海藻灰或桦木灰等制成, 易燃, 易爆。

B 项正确: 水泥粉主要成分是硅酸盐, 不具有可燃性, 不易爆。

C 项错误: 面粉是粮食类易爆粉尘。

D 项错误: 奶粉是粮食类易爆粉尘。

故正确答案为 B。

122、①正确, 《刑事诉讼法》第一百零八条: 任何单位和个人发现有犯罪事实或者犯罪嫌疑人, 有权利也有义务向公安机关、人民检察院或者人民法院报案或者举报。

②正确, 依据《合同法》第一百八十五条: 赠与合同是赠与人将自己的财产无偿给予受赠人。朋友把表送给林某后, 所有权归林某, 他有权处分, 送给他弟弟合法。

③错误, 《婚姻法》第三十四条: 女方在怀孕期间、分娩后一年内或中止妊娠后六个月内, 男方不得提出离婚。

④正确, 《就业促进法》第六十二条: 违反本法规定, 实施就业歧视的, 劳动者可以向人民法院提起诉讼。

排除③后正确答案为 B。

123、A 项, 正确: 水的沸点随着气压的降低而降低, 而真空中没有空气, 所以水开始会沸腾, 然后水变成水蒸气吸收热量, 温度降低进而结冰。

B 项, 错误: 汽车贴隔热膜的主要目的, 就是在汽车玻璃上形成一道隔绝层, 阻止热量透过玻璃进入到车内。早期的隔热膜以染色工艺为主, 靠颜色来隔热, 需要颜色越深才能起到效果。而实际上这种方式并不好。现在的汽车隔热膜的隔热效果和膜的颜色深浅没有必然的关系。优质的隔热膜不但能够高效的隔热, 还能同时保证高的透光度, 保障行车安全。

C 项, 正确: 纯水只含水分子时, 温度降低到冰点以下时还会保持液态, 这被称为过冷水。但是一旦有振动或凝结核加入(比如随机的灰尘、气泡以及不平整的容器壁)时就会迅速结晶。

D 项, 正确: 天凉的时候, 人感觉到的温度实际上是衣服以及被衣服隔离的皮肤表面那些空气的温度。水的比热很大, 用人的体温来加热潮湿的空气要比加热干燥的空气会消耗更多的热量, 所以人会在湿润的地方感觉到更冷。

本题为选非题，故正确答案为B。

124、B项正确：自来水厂主要以氯气为消毒剂，氯气与水反应生成次氯酸，而次氯酸的强氧化性能导致微生物细胞中的酶被氧化并且蛋白质被阻止合成而死亡，从而实现了消毒。

A项错误：臭氧虽然也可用于水处理、水产养殖等领域，但是由于投资大、费用较氯化消毒高，消毒后对管道有腐蚀作用等缺点，臭氧并不是水消毒的常用化学剂。

C项错误：过氧化氢水溶液俗称双氧水，适用于医用伤口消毒及环境消毒和食品消毒。

D项错误：碘伏是单质碘与聚乙烯吡咯烷酮的不定型结合物，在医疗上用作杀菌消毒剂。

故正确答案为B。


125、A项正确，《韩熙载夜宴图》是五代十国时南唐画家顾闳中的作品，现存宋摹本，绢本设色，藏于北京故宫博物院。


B项正确，《千里江山图》，绢本，青绿设色，据卷后蔡京题跋知系宋代王希孟所作，现藏北京故宫博物院。

C项正确，《清明上河图》，中国十大传世名画之一。为北宋风俗画，北宋画家张择端仅见的存世精品，属国宝级文物，现藏于北京故宫博物院。

D项错误，《富春山居图》是元朝书画，画家黄公望为郑樗（无用师）所绘，以浙江富春江为背景，被称为“中国十大传世名画”之一。明朝末年传到收藏家吴洪裕手中，吴洪裕极为喜爱此画，甚至在临死前下令将此画焚烧殉葬，被吴洪裕的侄子从火中抢救出，但此时画已被烧成一大一小两段。较长的后段称《无用师卷》，现藏台北故宫博物院；前段称《剩山图》，现收藏于浙江省博物馆。所以《富春山居图》目前的收藏状态与其他三项不同。

本题为选非题，故正确答案为D。

 微信扫描二维码，关注“公务员考试挺简单”微信公众号，可获取更多公考经验。分享公考经验，还可获得现金奖励哈

 手淘扫描淘宝店铺，可以购买省考、国考历年真题哦



微信公众号



淘宝店铺