

2018年421联考《行测》真题（安徽卷）（解析）

1、文段开篇介绍艺术人类学的田野调查将调查事项作为一个整体看待，即从形式到内涵，由表及里，横线处表示田野调查所起的作用，横线后对其进行具体解释，即考察其艺术语境···社会功能等，同时更关注“主体”，也就是说调查中并非仅仅停留在理论的、抽象的调查中，而是会更关注实际的个体，故横线处表示由抽象的、理论的角度切入，但实际又更关注具体的主体，对应B项，“深入浅出”指讲话或文章的内容深刻，语言文字却浅显易懂或内容或道理很深刻，但表达得浅显通俗，用在此处表示从艺术语境深入，而具体调查时更关注艺术的主体。

A项“由浅到深”指从浅入深，逐步深入，与后文解释内容不相符，排除；

C项“条分缕析”形容分析得有有条理，很细致；D项“逐层论证”指一步一步分析论证，两项均与横线后的解释内容不相符，排除。

故正确答案为B。

【文段出处】《“非遗”保护与艺术人类学的作为》

2、文段指出，国产动漫并不是可以随便撒些空壳烂籽就可以成功的。B项“坐享其成”形象的描绘出撒完空壳烂籽就坐在旁边等待发芽结果最终收获的样子，符合文意。

A项“守株待兔”原比喻试图不经过努力而得到成功的侥幸心理，C项“不劳而获”比喻不劳动而得到成果，重在强调完全什么都不做就能够获得收益，但前文中“撒些空壳烂籽”实际上也付出了劳动，故二者均不符合语境，排除。

D项“以逸待劳”指在战争中做好充分准备，养精蓄锐，等疲乏的敌人来犯时给以迎头痛击，含褒义，感情色彩与文段不符，排除。

故正确答案为B。

【文段出处】《〈大圣归来〉说启迪》

3、本题为单空实词题，且选项中词语语义相近，需认真比较。

文段中需搭配“现代产业”，A项“培养”指以适宜的条件促使其发生、成长和繁殖，常与“人才”等搭配；B项“扶植”指扶持培植，比喻以某种手段培养人才或某种势力的壮大，也少与“产业”搭配使用，故排除A、B两项。

C项“培植”、D项“培育”均可与“产业”搭配，对比来看，“培植”指有栽种并细心管理使之壮大；“培育”指培养幼小生物，使其发育成长。相较之下，“培植”更有细心细致之意，符合文段中对“现代产业”悉心培育的态度，为最优选项。

故正确答案为C。

【文段出处】《赋权式扶贫：向社会底层普及改革发展带来的机会》

4、第一空，根据文意可知，横线处需体现出良好家风是家庭成员形成世界观、人生观、价值观的基本条件，A项“基点”可指事物发展的根本、基础，C项“基础”意为事物发展的根本或起点，D项“基石”比喻基础或中坚力量，均能体现“基本”之意，保留。B项“基准”指标准，体现不出“基本”之意，排除。

第二空，横线处搭配“家庭”，D项“呵护”指对某人、某物很在意，用心照顾、保护，常搭配朋友、家人、家庭，当选。A项“庇护”意为袒护、包庇，感情色彩偏消极，和“家庭”搭配不当，排除；C项“爱护”指爱惜并保护，常用作爱护公物、爱护花草，一般不与“家庭”搭配，排除。

故正确答案为D。

【文段出处】《做培育良好家风的表率》

5、本题可从第二空入手，根据文段“人类社会每一次重大跃进，人类文明每一次重大发展”可知，横线处要体现出哲学社会科学对人类社会的重大意义，且与“知识”搭配。D项“变革”指改变事物的本质，与文意相符且搭配恰当，当选。A项“增进”与“知识”搭配不当，排除；B项“进步”、C项“积累”与“变革”相比程度较轻，均无法体现“重大跃进、重大发展”之意，排除。基本锁定正确答案为D项。

第一空代入验证，D项“工具”指用以达到目的的事物，填入文段可体现哲学社会科学的作用，符合文意。

故正确答案为D。

【文段出处】《哲学社会科学是推动发展进步的重要力量》

6、第一空，根据文意可知，横线处表达泥石流的产生形成依赖三个因素，A项“诱发”指由一种事件导致另一种事件，感情色彩偏消极，符合文意。B项“成因”指原因，与后文“依

赖于”搭配不当，排除；C项“出现”、D项“引发”均为中性词，与文段感情色彩不符，排除C、D两项。

第二空，代入“裹挟”验证，“裹挟”指卷入其中，填入文段表达石头和泥等卷入泥石流中，符合文意。

故正确答案为A。

【文段出处】《别忘了还有泥石流》

7、第一空，由“物产和风俗的差异”可知，横线处词语表示各地饮食习惯和品味爱好不一样，A项“迥然不同”形容相差得远，很明显不一样，B项“天差地别”形容两种或多种事物之间的差距很大，均能够体现出“差异性”，符合文意；而C项“殊途同归”比喻采取不同的方法而得到相同的结果，D项“如出一辙”比喻两件事情非常相似，均不能体现出差异性，排除C、D两项。

第二空，横线处词语形容烹调技术，由“历代人民”可知，烹调技术历史悠久，A项“源远流长”比喻历史悠久，与“历代人民”形成对应，当选；B项“积厚流光”是指积累的功业越深厚，则流传给后人的恩德越广，与“烹调技术”搭配不当，排除。

故正确答案为A。

【文段出处】《我对中国饮食文化的感悟》

8、第一空，横线处词语搭配“特征”，A项“反射”多指机体对内在或外在刺激有规律的反应，与“特征”搭配不当，排除；B项“折射”与“特征”搭配恰当，当选；C项“影射”是借此指彼、暗指某事或某人，文中没有提及借助和被指代的主体，排除；D项“投射”侧重将自己的特点归因到其他人身上，与“特征”搭配不当，排除；

代入第二空，“传递价值”为常见搭配。

第三空，“更迭”指交换、更替，与“一代又一代”形成了对应，当选。

故正确答案为B。

【文段出处】《网络时代，传统游戏如何焕发新生》

9、第一空，根据文段“包容”、“自由宽松的环境”可知，横线处表达让各种新奇的探索同时存在，互相磨练、勉励之意，A项“砥砺”指磨练、勉励之意；B项“磨砺”指经受磨练或锻炼；D项“磨合”指事物通过交流逐步形成共识，融合同化为共同体的过程，均符合文意。C项“竞争”指为了己方的利益而跟人争胜，文段并非强调要分出胜负，而是强调多种探索可以同时存在，故与文意不符，排除。

第二空，搭配“体制变革”，根据文意可知，横线处表达体制变革对全社会展现创新活力的积极作用，A项“激励”、B项“激发”均符合文意。D项“鼓动”指用言语或行为激励他人使有所行动，与“体制变革”搭配不当，且感情色彩不符合，排除。

第三空，搭配“活力”，表达让全社会的生命活力充分表达出来之意，A项“释放”符合文意，且“释放活力”为常见搭配，符合文意。B项“施展”指运用，与“活力”搭配不当，排除。

故正确答案为A。

【文段出处】《创新的根基在文化》

10、本题可从第二空入手，横线处搭配“历史遗存”，A项“凤毛麟角”指珍贵而稀少，B项“吉光片羽”指残存的文物，均可与之搭配；C项“汗牛充栋”形容藏书很多，D项“如火如荼”指形容气势旺盛、热烈或激烈，均与“历史遗存”搭配不当，排除。

第三空，根据“形成了属于他的一盏‘无影灯’”可知，横线处强调该视角是“他”自己独创的、特有的，C项“独辟蹊径”比喻独创一种新风格或者新方法，符合文意，当选。A项“含英咀华”比喻读书吸取其精华，无法体现“独创、独有”之意，排除。

第一空，代入“肇始”验证，“肇始”指发端、开始，填入文段表达科学发展和进步开始于科学假说，符合文意。

故正确答案为B。

【文段出处】《面对华夏祖先的图腾——评李琳之〈祖先，祖先〉》

11、横线出现在文段结尾，需对前文内容进行总结概括。文段开篇提出传统文化吸引人的原因在于对文化的热爱，接着指出以或萌以或雅的方式吸引人是关键，即外在表现形式，然后强调其根本还是文化本身，即文化内核，文段结尾由“因此”引导结论，故应强调的是判断文化产品是否成功的重要原则应该是外在形式与内核两者的结合，对应D项。

A项“意蕴”和“文化热爱”对应文段首句，本身非重点，文段尾句重在得出结论，强调判断文化创意产品的原则应该内外结合，排除；B项“国际潮流”文段没有提及，无中生有，

排除；C项“萌感”只对应外在表现形式，且只是其中一种形式，文段还说了雅的方式，表述片面，排除。

故正确答案为D。

【文段出处】《文创产业功夫在诗外》

12、文段开篇提到小时候熟记的古诗文，长大后也很难忘记，即使长时间不用一提起也会有印象，随后通过结论词“因此”强调我们应从小诵读古诗文，横线后再次强调“必须要多读多记，才会烂熟于心、出口成章”，故横线处所填内容应体现古人强调“多读古诗”的重要性，对应选项，D项“熟读唐诗三百首，不会作诗也会吟”符合文意。

A项，“读书破万卷，下笔如有神”强调的是读书对于写作的重要性，与文段所述内容无关，排除；

B项，“书犹药也，善读之可以医愚”书就像药一样，善读可以解决愚昧的问题，重在强调读书的积极效果，文段则仅强调应“多读古诗”，与文意无关，排除；

C项，“问渠哪得清如许，为有源头活水来”比喻知识是不断更新和发展的，从而不断积累，只有在人生的学习中不断地学习、运用和探索，才能使自己永保先进和活力，就像水源头一样，强调的是不断学习的重要性，与文段强调的“诵读古诗”无关，排除。

故正确答案为D。

【文段出处】《练就古诗文的“童子功”》

13、横线在文段尾句，是对前文的总结概括。文段开篇提到文字是继语言之后的第二大发明，使人类从原始社会升到文明社会，使人们生活发生了质的飞跃，文字是一个民族与国家文化传承与创新的基础，故前文强调的是文字出现的意义以及对国家和民族的重要性，“因此”后的内容应围绕“文字”总结前文，对应B项。

A项，偷换概念，文段强调的是“文字”而非“文化”，排除；

C项，前文并未强调“中国文字文化”，故与前文话题不一致，排除；

D项，“中国人自己的精神”与前文所述内容无关，排除。

故正确答案为B。

【文段出处】《汉字传承与国家文化安全》

14、本题是语句排序题与语句填空题的杂糅题型，需将句子排列整齐后放于文段当中，所以还需要注意与前后文的衔接。

观察选项，判断首句，②出现指代词“这一营商理念”，但横线前句子中没有体现出“营商理念”，故②指代不明，无法与前文连接，⑤“这”对前文问题进行指代，并对前文的问题进行分析，与横线前句子衔接紧密，排除A、D两项。

对比B、C两项，区别在于尾句是④还是⑥，横线后通过“可见”对前文中商业模式的问题进行总结，可知横线处应该是一种不太好的商业模式，⑥中介绍“低成本竞争”这种商业模式会引发问题，与后文衔接更紧密，当选。④提出对策，合理利润是一种正确的好的商业模式，与文意相悖，排除C项。

故正确答案为B。

【文段出处】《重塑我国微观经济模式》

15、观察选项，判断首句，⑤给贫血下定义，⑥指出红细胞生成不足或减少包括哪些种类的贫血，应该先引出话题，然后再具体论述，故⑤比⑥更适合做首句，排除A、C两项。

对比B、D两项，观察③后所接语句是⑥还是①，③指出红细胞生成不足或减少、红细胞破坏过多和失血三类发病机制，⑥论述红细胞生成不足或减少的情况，①论述红细胞破坏过多的情况，按照逻辑顺序，③后应该接⑥，排除D项。

故正确答案为B。

【文段出处】《贫血是不是吃点补血药就行？警惕部分不补血的“民间补血药”！》

16、文段首句对爱因斯坦提出的“黑洞”概念进行了解释，并指出其危险性。随后霍金宣布了“颠覆”黑洞理论的研究，指出“黑洞”并不会永存。后利用转折词“但是”，指出霍金理论中存在一个“障碍”，尾句对其进行具体解释。故文段重点在转折之后，强调了霍金的研究会颠覆“黑洞”理论，但本身也存在障碍，对应D项。

A项，“逃出黑洞的线索”对应转折之前的内容，非重点，排除；

B项，“黑洞终将‘泄掉’”对应转折之前解释说明部分的内容，非重点，排除；

C项，转折之后指出霍金理论存在“障碍”，故“彻底推翻”过于绝对，排除。

故正确答案为D。

【文段出处】《霍金预言：人类可逃出黑洞 打破黑洞铁律分析》

17、A项，根据首句“研究人员在大肠杆菌外面缠裹了一种叫做^β氨基酯的人工合成聚合物，形成一种‘细胞胶囊’”可知，“核心”表述错误，排除；

B项，根据“这种胶囊能被动或主动……它能提升人体免疫反应”，故“提升人体免疫反应”的是“细菌胶囊”，而非“无害的大肠杆菌”，表述错误，排除；

C项，根据“……它能提升人体免疫反应，具有很强的抗肺炎球菌疾病的能力”，以及下文“比现有接种疫苗效果更好”，故“细菌胶囊”对肺病的“预防”有突出成效，而非“治疗”，表述有误，排除；

D项，根据尾句“这种胶囊疫苗成本低，使用便利，用这种胶囊输送疫苗能引发特定免疫反应，比现有接种疫苗效率更高，效果更好”可知，“或成为新型疫苗输送工具”表述正确，且语气相对温和，当选。

故正确答案为D。

【文段出处】《“细菌胶囊”或将取代接种疫苗 成新型疫苗输送工具》

18、文段开篇引出“抵制网络不良信息”这一话题，并指出“受众对网络文化产品最有发言权”，之后通过“要”提出核心对策即“对网络文化产业进行监管要依靠群众、发动群众”。后文通过分号体现并列，围绕如何“依靠群众、发动群众”阐述了“健全群众举报体系”、“引导和教育广大网民增强鉴别能力”、“帮助网民提高自身道德修养”三方面具体内容。故文段重点强调“对网络文化产业进行监管要依靠群众力量”，对应B项。

A项“构建监督网络”未体现“群众”这一核心对策，排除；

C、D项的主体均为“网络文化产业经营者”，偏离文段“如何对网络文化产业进行监管”这一核心话题，排除。

故正确答案为B。

【文段出处】《网络文化产业要自觉传递正能量》

19、文段通过2017年调查报告指出，大多数受访居民家庭都认为阅读对于孩子具有重要意义，随后指出在实际生活中，孩子能够做到自己阅读，紧接着通过转折关联词“却”强调，父母陪伴孩子阅读的少，基本都是孩子自己阅读，随后进一步分析原因，指出父母自己被电子设备占据很多时间，却希望孩子可以借助阅读挤压玩电子产品的时间，故文段意在强调家长应该放下手机陪伴孩子多阅读，对应B项。

A项，“中国家长高度认同阅读对于子女成长的价值”对应文段首句，非重点，排除；

C项表述不明确，相比较B项没有明确指出家长要陪伴孩子读书，排除；

D项，“阅读，不只关于书本”强调的是阅读的内容和方式广泛，并非文段强调的重点，且没有提到“孩子”这一主题词，排除。

故正确答案为B。

20、文段开篇引出“经营性养老机构定价放开”的话题，随后通过转折词“但是”强调政府“需要高度警惕销售床位的经营模式带来的种种问题”，而后通过例子具体阐述前文问题，文段尾句通过结论词“总之”对前文举例进行总结，通过反面论证提出对策，即需要规范养老机构销售床位的经营模式。故文段重在强调政府需要对养老机构的经营模式加以规范，对应C项。

A项，“炒卖床位将带来各种问题”为问题表述，非重点，排除；

B项，“床位定价”对应举例内容，非重点，且文段主题词为“养老机构的经营模式”偏离核心话题，排除；

D项，“养老机构炒卖床位可能是变相炒房”对应尾句反面论证的不良后果，非重点，排除。

故正确答案为C。

【文段出处】《养老床位不能重蹈炒房覆辙》

21、文段开篇介绍“水熊虫”的分布以及体型，引出“水熊虫”这一话题。后文通过程度词“最”强调“水熊虫”生命力最强，并进一步解释说明，故文段旨在强调“水熊虫生命力极强”，对应C项。

A项，“种类繁多，分布性广”是文段引出话题部分，非重点，排除；

B项，“使”为因果关系关联词，文中并未提及因为“体型小”使其“易于存活”，无中生有，排除；

D项，“放慢或停止自己的新陈代谢活动”，文中并未提及，无中生有，排除。

故正确答案为C。

【文段出处】《日本成功复苏水熊虫 是地球上已知生命力最强的生物》

22、本题为选非式的中心理解题，大家需注意审题。

由前文可知法律层面的规定对于高空坠物事件具有一定作用，接着文段展开分析法律层面对于高空坠物事件规定的缺失和亟待完善的地方，最后，因此引出文段结论，突出文段核心即应完善法律设置，让法律成为高空坠物的安全防护网。由文段可知，通篇文段紧紧围绕高空坠物的法律设置这一话题，讨论其在法律责任规定方面存在的种种问题，故本题主题为“高空坠物”和“法律”，A项、B项、C项，主题词涵盖全面，且内容表述符合文段主旨。

D项未包含主题词“高空坠物”，故与文段主旨不符，当选。

本题为选非题，故正确答案为D。

23、本题要去找到文段关键词，为中心理解题的变形。该文段为散文，应注意把握文段核心。由文段可知，一把雪里蕻勾起作者对家乡美食的回忆，由此展开对家乡各种味道的描写，进而勾引起作者许多的乡愁。故文段核心内容围绕着作者记忆中的味道和作者的乡愁展开论述的。故关键词应为乡愁、味道。对应选项A。

B项中的“记忆”是由味道勾起、C项中的“乡村”相较于“故乡”的概念比较狭窄、D项中“童年”文中并无重点体现，均不能准确全面概括文段核心内容，排除。

故正确答案为A。

【文段出处】《乡愁的味道》

24、文段开篇介绍城镇化过程中传统戏曲面临生态变化，之后从“民间职业演出”和“体制内职业剧团”两个不同的角度阐述了戏曲在农村中的发展状况，“民间职业演出”积极适应农村娱乐需要或者通过与与时俱进衍生出新的戏剧娱乐形态体现其发展趋势良好，“体制内职业剧团”采取的方式使其在农村文化生活中处于弱势和边缘。故文段通过“民间职业演出”和“体制内职业剧团”发展状况进行对比，强调戏曲在农村中出现两级分化的趋势，对应D项。

A、B两项没有提到“农村”这一核心话题，文段谈论的是戏曲在农村的发展状况，偏离中心，排除；

C项，“政府要加大力度支持职业剧团”文段没有提及，无中生有，排除。

故正确答案为D。

【文段出处】《美丽乡村：戏曲绽放异彩的广阔空间》

25、文段首句引出未来新闻传播学科重构要注意“平衡人与技术的关系”这一核心问题，之后引用唐·伊德所说的话对问题进行进一步的分析。最后通过结论词“因此”，进一步指出人们需要以超越以往的角度来对待技术社会，即解决前文提到的核心问题，要平衡人与技术的关系，对应C项。

A项，“双重困难”，对应文段首句，属于结论前内容，非重点；且该项为问题的表述，非重点，排除。

B项，“正确对待技术体系”是“平衡人与技术的关系”带来的结果，应先解决“人与技术的关系”这一问题，才能正确的看待技术体系，故非文段的重点，排除。

D项，“互联网的自主性”非文段的重点，没有提及“人与技术的关系”这一核心话题，排除。

故正确答案为C。

【文段出处】《互联网革命与新闻传播学科重构之反思》

26、方法一：设参加本次自驾游的小车总数（包含小王和小李的车）为 x ，根据题意可得，包含小王和小李在内的总人数 $= 5(x - 2) + 1 + 2 = 5x - 7$ 。因为小王和小李开车赶到后每辆车人数均相同，所以总人数 $5x - 7$ 能被 x 整除， $5x$ 是 x 的倍数，所以7应是 x 的倍数，只有C项 $x = 7$ 满足条件。

方法二：代入排除法。

代入A选项，若参加本次自驾游的小车数为9，则总人数 $= 5 \times (9 - 2) + 3 = 38$ 人，平均每辆车可坐 $\frac{38}{9}$ 人，不是整数，错误；

代入B选项，若参加本次自驾游的小车数为8，则总人数 $= 5 \times (8 - 2) + 3 = 33$ 人，平均每辆车可坐 $\frac{33}{8}$ 人，不是整数，错误；

代入C选项，若参加本次自驾游的小车数为7，则总人数 $= 5 \times (7 - 2) + 3 = 28$ 人，平均每辆车可坐 $\frac{28}{7} = 4$ 人，符合条件；

代入 D 选项, 若参加本次自驾游的小车数为 6, 则 $\text{总人数} = 5 \times (6 - 2) + 3 = 23$ 人, 平均每辆车可坐 $\frac{23}{6}$ 人, 不是整数, 错误。

故正确答案为 C。

27、设五名应聘人员分别为甲、乙、丙、丁、戊, 其中甲和乙只能从事销售或售后服务两个部门的工作, 则根据题意分类讨论如下:

若甲、乙都安排到销售部门, 其余 3 人分别安排到剩余三个部门, 每个部门 1 人, 有 $A_3^3 = 6$ 种安排方法;

若甲、乙都安排到售后服务部门, 其余 3 人分别安排到剩余三个部门, 每个部门 1 人, 有 $A_3^3 = 6$ 种安排方法;

若甲、乙分别安排到销售或售后服务部门, 其余 3 人有 1 人也安排到销售或售后服务部门, 剩余 2 人安排到剩余 2 个部门, 有 $A_2^2 \times C_3^1 \times C_2^1 \times A_2^2 = 24$ 种安排方法;

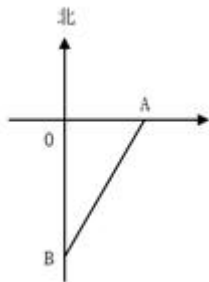
若甲、乙分别安排到销售或售后服务部门, 其余 3 人全部安排到产品开发和管理两个部门, 有 $A_2^2 \times C_3^1 \times A_2^2 = 12$ 种安排方法。

因此, 不同的选派方案共有 $6 + 6 + 24 + 12 = 48$ 种。

故正确答案为 D。

28、设 A 产品的平均年收益率为 $x\%$, 则 B 产品的平均年收益率为 $(x+2)\%$, 根据 A、B 两种产品的总收益关系可得, $1\text{万} \times x\% \times 3\text{年} \times 2.5 = 1\text{万} \times (x+2)\% \times 5\text{年}$, 解得 $x = 4$ 。所以 A 产品的平均年收益为 $1\text{万} \times 4\% = 0.04\text{万元} = 400\text{元}$, B 产品的平均年收益为 $1 \times (4+2)\% = 0.06\text{万元} = 600\text{元}$ 。

故正确答案为 D。



29、

因为直升机距离海平面的垂直高度 200 米, 在机上看遇险者俯角为 30° , 所以直升机和遇险者的水平距离为 $\frac{200}{\tan 30^\circ} = 200\sqrt{3}$ 米; 同理, 直升机和快艇的水平距离为 $\frac{200}{\tan 45^\circ} = 200$ 米。如图所示, 直升机在 O 点正上方 200 米处, 遇险者在正南方向的 B 点, 快艇在正东方向的 A 点, 其中 $OB = 200\sqrt{3}$ 米, $OA = 200$ 米, 所以 $AB = \sqrt{(200\sqrt{3})^2 + 200^2} = 400$ 米。快艇的速度为 $\frac{60}{3.6}$ 米/秒, 所以快艇匀速前进到达遇险者的位置所需要的时间是 $400 \div \frac{60}{3.6} = 24$ 秒。

故正确答案为 D。

30、方法一: 若小王和小李恰好被分在同一队, 则其他 6 人随机组成 3 队的情况有 $\frac{C_6^2 \times C_4^2 \times C_2^2}{A_3^3} = 15$ 种。而 8 人随机组成 4 队的总情况有 $\frac{C_8^2 \times C_6^2 \times C_4^2 \times C_2^2}{A_4^4} = 105$ 种, 所以小王和小李恰好被分在同一队的概率是 $\frac{15}{105} = \frac{1}{7}$ 。

方法二: 若小王分到任意一队, 则从其余 7 个人中抽 1 个人与小王同队, 正好抽到小李的概率为 $\frac{1}{7}$ 。

故正确答案为 A。

31、由题意可知, 甲与乙相遇, 甲与丙相遇均为两人合走完一个环湖的全程。根据总路程相等, 可得方程 $(v_{\text{甲}} + 60) \times 6 = (v_{\text{甲}} + 48) \times 7$, 解方程得 $v_{\text{甲}} = 24$ 米/分钟。同理, 甲与乙相遇, 甲与丁相遇时的路程也相等, $(24 + 60) \times 6 = (24 + v_{\text{丁}}) \times 8$, 解得 $v_{\text{丁}} = 39$ 米/分钟。

故正确答案为 C。

32、假设在原价基础上提价 x 次，则共提高 $0.4x$ 元，少卖了 $10000x$ 株，即 x 万株。根据题意可得方程，收入 $y = (4 + 0.4x) \times (20 - x)$ ，令 $y = 0$ ，解得 $x_1 = -10$ ， $x_2 = 20$ ，当 $x = \frac{x_1 + x_2}{2} = 5$ 时， y 取得最大值 $= (4 + 0.4 \times 5) \times (20 - 5) = 90$ 万元。

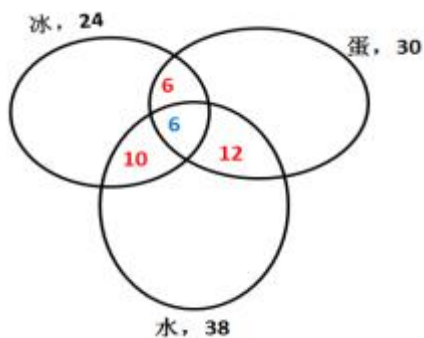
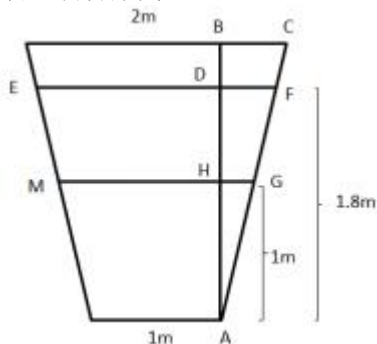
故正确答案为C。

33、假设这批产品的优品数为 x ，则只有测评I合格的产品数为 $2x$ ，测评I合格的全部产品数为 $x + 2x = 3x$ ，测评II合格的产品数为 $\frac{5}{6} \times 3x = 2.5x$ 。根据两集合容斥原理公式： $A + B - \text{都满足} = \text{总数} - \text{都不满足}$ ，则这批产品非次品数量为 $3x + 2.5x - x = 4.5x$ ，在总数中占比为 $1 - 10\% = 90\%$ ，则产品总数为 $\frac{4.5x}{90\%} = 5x$ ，则优品率为 $\frac{x}{5x} = 20\%$ 。

故正确答案为C。

34、根据题意可得下图，增加的水量断面为梯形EFGM。已知水渠截面为等腰梯形，则 $BC = \frac{2-1}{2} = 0.5$ 米， $AB = 2$ 米； $\triangle ABC \sim \triangle AHG \sim \triangle ADF$ ，则 $\frac{BC}{AB} = \frac{HG}{AH} = \frac{DF}{AD}$ ，即 $\frac{0.5}{2} = \frac{HG}{1} = \frac{DF}{1.8}$ ， $HG = 0.25$ 米，则 $MG = 1 + 2 \times 0.25 = 1.5$ 米； $DF = 0.45$ 米，则 $EF = 1 + 2 \times 0.45 = 1.9$ 米。梯形EFGM截面积为 $\frac{1}{2} \times (EF + MG) \times DH = \frac{1}{2} \times (1.9 + 1.5) \times (1.8 - 1) = 1.36$ 平方米。又根据水渠长100米，则水渠水量增加了 $1.36 \times 100 = 136$ 立方米。

故正确答案为B。



35、

如图所示，共有24人吃冰淇淋，其中有12人吃了蛋糕，16人吃了水果，既吃了蛋糕又吃了水果的有6人，则只吃了冰淇淋的人数为 $24 - (16 + 12 - 6) = 2$ 人；同理，只吃了蛋糕的人数为 $30 - (12 + 18 - 6) = 6$ 人；只吃了水果的人数为 $38 - (16 + 18 - 6) = 10$ 人，则只吃一样东西的人数为 $2 + 6 + 10 = 18$ 人。

故正确答案为B。

36、如图1所示，蘑菇菌盖半径3厘米，高10厘米，菌盖沿着与水平面成45度角的方向向下喷射孢子，故落在土壤上的形状是一个以O为圆心，OA为半径的孢子圆，且 $OA = 10 + 3 = 13$ 厘米。

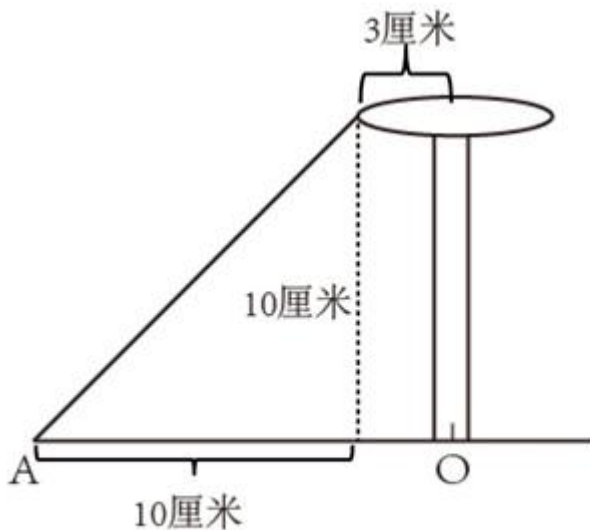


图1

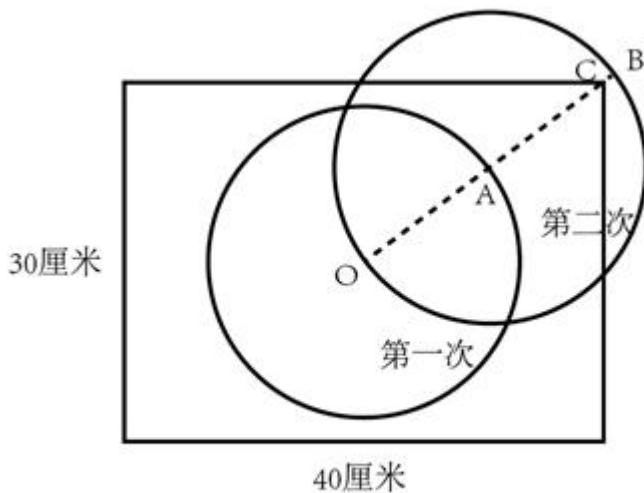


图2

如图2所示，第一次完整的生长周期会形成一个以O为圆心，OA为半径的孢子圆。考虑A点的新孢子，第二次完整的生长周期会形成一个以A为圆心，AB为半径的孢子圆。由于 $OA = AB = 13$ 厘米，故 $OB = 26$ 厘米。而长方形花盆对角线为 $\sqrt{30^2 + 40^2} = 50$ 厘米，则 $OC = \frac{50}{2} = 25$ 厘米，所以 $OB > OC$ ，说明孢子圆已经将C点覆盖在内。

而C是离中心O最远的点，当C点也被第二个孢子圆覆盖时，说明孢子已经布满了整个花盆。此时已经过 $7 + 3 + 7 + 3 = 20$ 天，故只需要再经过7天，整个花盆的新孢子都成长为蘑菇，即可使得蘑菇布满整个花盆。所以总共需要 $(7 + 3) \times 2 + 7 = 27$ 天。

备注：本题据以上分析，答案应该是27天，但没有这个选项，故粉笔将答案设置为与27天最接近的30天。

故正确答案为A。

37、由“一个深为3米容积为48立方米的水池”，可计算出水池底面面积为 $\frac{48}{3} = 16$ 平方米。若要此水池造价最低，根据几何最值规律：在面积一定的长方形中，正方形的周长最小。则此底面为正方形，即边长为 $\sqrt{16} = 4$ 米，池壁总面积为 $4 \times 4 \times 3 = 48$ 平方米。则这个无盖贮水池最低造价是 $16 \times 150 + 48 \times 120 = 8160$ 元。

故正确答案为C。

38、由“每人最多只能报名参加2项比赛”可得，报名三项的人数为0。设参加两项的人数为 x ，未报名参赛的人为 y ，根据三集合非标准公式可得： $27 + 25 + 21 - x - 0 = 50 - y$ ，化简得 $y = x - 23$ 。

要让未报名参赛的人 y 最多，则让 x 尽量多。考虑让参加两项的人 x 尽量多，则每人尽量参与两项，此时 x 最多为 $\frac{27 + 25 + 21}{2} = 36.5$ 人，向下取整为36人，即 x 最多为36，故 y 最多为 $x - 23 = 36 - 23 = 13$ 人。

故正确答案为C。

39、设长方形瓷砖宽为 y 厘米，由图示可得，
$$\begin{cases} x + 2y = 75 \\ x = 3y \end{cases} \quad \text{解得：} x = 45, y = 15。$$

由图所示，图案的长为 $45 \times 2 = 90$ 厘米。要用长为90厘米、宽为75厘米的长方形图案拼成正方形墙面，若要使用的瓷砖最少，则正方形的边长应该为90和75的最小公倍数450厘米。那么长需要5个，宽需要6个，这样共需要 $5 \times 6 = 30$ 个该图案，每个图案10块瓷砖，则他最少用了 $30 \times 10 = 300$ 块瓷砖。

故正确答案为B。

40、边长4厘米的正方体的表面积为 $6 \times 4 \times 4 = 96$ 平方厘米。中心位置一个直径2厘米、高2厘米的圆柱体侧面积 $= 2\pi rh = \pi Dh = 2\pi \times 2 = 4\pi$ 平方厘米，一个直径1厘米、高1厘米的小圆柱体侧面积 $= \pi Dh = \pi \times 1 = \pi$ 平方厘米。那么，该模具的表面积约为 $96 + 4\pi + \pi = 96 + 5\pi \approx 96 + 5 \times 3.14 = 111.7$ 平方厘米。

注：挖掉的大小圆柱体底面的面积，可以叠加还原成最上层的表面，故不需要单独计算圆柱体底面积，只需要计算侧面积即可。

故正确答案为C。

41、本题主要考查时政。

中国共产党第十九次全国代表大会报告中明确指出：“大会的主题是：不忘初心，牢记使命，高举中国特色社会主义伟大旗帜，决胜全面建成小康社会，夺取新时代中国特色社会主义伟大胜利，为实现中华民族伟大复兴的中国梦不懈奋斗。”

故正确答案为A。

42、本题主要考查金融常识。

A项错误，债券投资的风险是指债券预期收益变动的可能性及变动幅度。国债的发行主体是国家，其具有最高的信用度，被认为是最安全的投资工具；公司债券的发债主体为按照《中华人民共和国公司法》设立的公司法人，在实践中，其发行主体为上市公司，投资风险性次之；而股票作为股份公司发行的所有权凭证，流通性强、收益高，投资风险最大。因此应为国债、公司债券、股票的投资风险依次递增。

B项错误，预期收益率也称为期望收益率，是指在不确定的条件下，预测的某资产未来可实现的收益率。因此理财产品合同中的预期收益率是指理想中理财产品的收益率，而不是实际到期收益率。

C项错误，根据《中国人民银行残缺污损人民币兑换办法》第三条规定：“凡办理人民币存取款业务的金融机构应无偿为公众兑换残缺、污损人民币，不得拒绝兑换。”因此，公众兑换票面残缺的人民币可以到任一办理存取款业务的金融机构。

D项正确，根据《合同法》第二百一十一条规定：“自然人之间的借款合同对支付利息没有约定或者约定不明确的，视为不支付利息。”《最高人民法院关于审理民间借贷案件适用法律若干问题的规定》第二十五条规定：“借贷双方没有约定利息，出借人主张支付借期内利息的，人民法院不予支持。”

故正确答案为D。

43、本题主要考查法律常识。

A项错误，定期寿险是指在保险合同约定的期间内，如果被保险人死亡或全残，则保险公司按照约定的保险金额给付保险金；若保险期限届满被保险人健在，则保险合同自然终止，保险公司不再承担保险责任，并且不退回保险费。因此，定期寿险合同到期，被保险人仍然生存，保险公司不用给付或赔偿保险金。

B项正确，终身寿险是指终身提供死亡或全残保障的保险。根据《保险法》第四十三条规定：“受益人故意造成被保险人死亡、伤残、疾病的，或者故意杀害被保险人未遂的，该受益

人丧失受益权。”根据《保险法》第四十二条规定，被保险人死亡后，有下列情形之一的，保险金作为被保险人的遗产，由保险人依照《中华人民共和国继承法》的规定履行给付保险金的义务：（一）没有指定受益人，或者受益人指定不明无法确定的；（二）受益人先于被保险人死亡，没有其他受益人的；（三）受益人依法丧失受益权或者放弃受益权，没有其他受益人的。因此当受益人故意造成被保险人死亡时，受益人丧失受益权，但是保险公司仍然要给付保险金。

C项错误，人身意外伤害险是指当被保险人在保险期限内遭受意外伤害，并以此为直接原因造成死亡或残废时，保险公司按照保险合同的约定向保险人或受益人支付一定数量保险金的一种保险。意外伤害指的是外来的、突发的、非本意的和非疾病的伤害。因此，被保险人突发心脏病死亡，不属于意外伤害，保险公司不用给付或赔偿保险金。

D项错误，重大疾病保险是指当被保险人患保单指定的重大疾病确诊后，保险人按合同约定定额支付保险金的保险。根据《保险法》第十六条规定：“投保人故意不履行如实告知义务的，保险人对于合同解除前发生的保险事故，不承担赔偿或者给付保险金的责任，并不退还保险费。”因此，投保人故意隐瞒先天性疾病的，保险公司不用给付或赔偿保险金。

故正确答案为B。

44、本题考查宪法的相关知识，主要考查权利和自由。

①错误，我国《宪法》第三十五条规定：“中华人民共和国公民有言论、出版、集会、结社、游行、示威的自由。”有言论自由并不等于不分场所的随意行使自己的权利，图书馆属于公共场所，禁止大声喧哗。选项表述正确，但不符合题意。

②正确，我国公民言论、出版、集会、结社、游行、示威的自由，都必须在国家法律、法规规定的范围内行使，自由是相对的，而不是绝对的，自由要受法律的制约，自由和法律是统一的，法律是自由的体现和保证，自由要受法律的制约。

③错误，公民有行使自己权利的自由，不需要经过任何人同意，但是，前提是行使自己的权利不得触犯法律，不得损害他人利益。图书馆内禁止大声喧哗，小明在行使自己权利时损害了他人的利益。

④正确，没有绝对的权利和自由，任何权利和自由都是有条件的，都是受到一定限制的。任何权利和自由都是在法律许可的范围内行使，否则就会受到法律的制裁。行使权利和自由不得损害他人的合法权益。小明在图书馆大声喧哗，损害了他人的利益。因此，世界上不存在“绝对”的权利和自由。

①③错误，②④正确。

故正确答案为D。

45、本题考查文学常识。

A项正确，《海上花列传》是清末著名小说，主要讲述了清末中国上海十里洋场中的妓院生活，涉及当时的官场、商界及与之有联系的社会各个层面。它是最著名的吴语小说，也是中国第一部方言小说。

B项错误，《凤凰涅槃》是一首现代白话诗歌，诗歌以凤凰的传说为素材，通过凤凰集木自焚，从烈焰中更生的故事，表达了彻底埋葬旧社会、争取祖国自由解放的思想，在现代诗歌史上具有重要历史地位的诗篇。《凤凰涅槃》运用的现代白话文，不涉及方言的应用。

C项正确，《秦腔》是贾平凹的著名长篇小说。《秦腔》中用了大量的修辞手法，融合比喻、拟人、对偶、象征等手法，活灵活现地展现了农村生活，这些修辞手法结合方言化的语言要素，形成了极具地域色彩的语言风格。

D项正确，《白鹿原》是陈忠实创作的长篇小说。小说中，作者不仅从表层的遣词造句的角度精心选择方言语汇，运用方言语气词以及高密度的排比句和长句来营造方言氛围、创造方言腔调，而且从深层的角度运用方言思维进行布局谋篇。

本题为选非题，故正确答案为B。

46、本题考查文学常识，主要考查诸子百家。

A项正确，“性相近也，习相远也”出自《论语·阳货》：“子曰：性相近也，习相远也”意思是人在刚出生时，本性都是善良的，性情也很相近。但随着各自生存环境的不同变化和影响，每个人的习性就会产生差异。

B项正确，“尽信书，则不如无书”出自《孟子》的《尽心下》。“尽信书，则不如无书。”这是孟子关于读书方法的论述，目的在于告诉读者要善于独立思考问题。

C项错误，“道之所存，师之所存”出自韩愈的《师说》。意思是道理或真理在谁那里，谁就是老师。

D项正确，“骐骥一跃，不能十步；驽马十驾，功在不舍”出自荀子的《劝学》。意思是骏马一跨跃，也不足十步远；劣马拉车走十天，也能到达，劣马的成功来源于走个不停，坚持不放弃。

本题为选非题，故正确答案为C。

47、本题主要考察文学常识的相关知识。

A项正确，世界三大忏悔录，作者分别是奥古斯丁、卢梭、托尔斯泰。其中，奥古斯丁的《忏悔录》反映了作者的心路历程，具有自传性质，书中以他人的苦闷为自己的苦闷，并以无比的真挚尝试解决其苦闷，全书分为十三卷。

B项错误，《人性论》是英国经验主义哲学家大卫·休谟的一部最重要的哲学著作。萨特，法国20世纪最重要的哲学家之一，其著作是《存在与虚无》。

C项正确，《正义论》是美国哈佛大学教授约翰·罗尔斯的著作，被视为第二次世界大战后西方政治哲学、法学和道德哲学中最重要的著作之一，将被列为“历史经典名著之林”。

D项正确，《理想国》是古希腊哲学家柏拉图创作的哲学对话体著作。全书主要论述了柏拉图心中理想国的构建、治理和正义，主题是关于国家的管理。

本题为选非题，故正确答案为B。

48、本题主要考察中国历史的相关知识。

A项正确，暗度陈仓，来自真实历史故事，出自《史记·淮阴侯列传》：“八月汉王举兵东出陈仓，定三秦”，指刘邦出兵攻项羽时，韩信故意明修栈道，迷惑对方，暗中绕道奔袭陈仓，取得胜利。

B项正确，草木皆兵，来自真实历史故事，出自《晋书·苻坚载记》：“坚与苻融登城而望王师，见部阵齐整，将士精锐；又北望八公山上草森皆类人形，顾谓融曰：‘此亦劲敌也，何谓少乎？’恍然有惧色。”记载的是东晋淝水之战。

C项错误，逼上梁山，不是来自真实历史故事，而是来自虚构的小说，出自《水浒传》第十一回：“林冲雪夜上梁山。”

D项正确，乐不思蜀，来自真实历史故事，出自《三国志·蜀书·后主传》：“王问禅曰：‘颇思蜀否？’禅曰：‘此间乐，不思蜀。’”

本题为选非题，故正确答案为C。

49、本题主要考察文化常识的相关知识。

A项“到处云山是我师”是元代赵孟頫提出的，表达的美学理念是重视向自然美学习。

B项“搜尽奇峰打草稿”是清代石涛提出的，表达的美学理念是重视向自然学习，注意感同身受和提炼构思相结合。

C项“论画以形似，见于儿童邻”是北宋苏轼提出的，表达的美学理念是注重神似。

D项“吾师心，心师目，目师华山”是明代王履提出的，表达的美学理念是向自然学习，师法自然，发挥主观能动性。

A、B、D表达的美学理念均是重视向自然美学习，C项表达的美学理念是注重神似，与其他三项不同。

故正确答案为C。

50、本题考查时政常识，主要涉及中国近几年的几个历史事件的排序。

②2013年8月22日，国务院正式批准设立中国（上海）自由贸易试验区。

④2015年9月3日，是中国第二个法定的“中国人民抗日战争胜利纪念日”，也是中国人民抗日战争暨世界反法西斯战争胜利70周年。

①北京时间2016年8月21日，在里约奥运会女排决赛中，中国队战胜塞尔维亚队获得金牌。

③2017年9月3日至5日，金砖国家领导人第九次会晤在福建厦门举行，主题是：“深化金砖伙伴关系，开辟更加光明未来”。金砖合作已经步入第二个“黄金十年”。

故按照时间先后顺序排序为②④①③。

故正确答案是C。

51、本题考查生物常识，主要涉及医学常识的相关内容。

A项错误，生理盐水，是指生理学实验或临床上常用的渗透压与动物或人体血浆的渗透压基本相等的氯化钠溶液。浓度：用于两栖类动物时是0.67-0.70%，用于哺乳类动物和人体时是0.85-0.9%。人们平常点滴用的氯化钠注射液浓度是0.9%，可以当成生理盐水来使用。故浓度9%错误。

B项正确，日常生活中，常见一些人用医用酒精来擦洗伤口，以达到灭菌消毒的目的。值得注意的是，在药店买到的酒精有75%和95%两种浓度，这两种浓度的酒精用途是不一样的：95%的酒精常用于擦拭紫外线灯；75%的酒精用于消毒。

C项正确，锌是人体内必需的微量元素之一，缺锌将直接造成儿童免疫力低下，影响孩子的生长发育，导致身材矮小或智力发育不良等严重后果。

D项正确，人体剧烈运动时，会进行无氧呼吸。而无氧呼吸产生大量乳酸等中间代谢产物，不能通过呼吸排除，就形成了乳酸堆积，造成全身肌肉酸痛。

本题为选非题，故正确答案是A。

52、本题考查生活常识，主要涉及药物使用的相关内容。

A项正确，胖大海是植物胖大海的干燥成熟种子，产于泰国、柬埔寨、马来西亚等国，具有清热润肺，解毒利咽，治疗咽喉肿痛的功效，口干咽燥，牙龈肿痛者可单独泡服。

B项正确，板蓝根，是一种中药材，具有清热解毒，凉血利咽之功效，常用于温疫时毒，发热咽痛，温毒发斑，痄腮，烂喉丹痧，大头瘟疫，丹毒，痈肿。

C项正确，片仔癀，为清热剂，具有清热解毒、凉血化瘀，消肿止痛之功效。用于热毒血瘀所致急慢性病毒性肝炎，痈疽疔疮，无名肿毒，跌打损伤及各种炎症。

D项错误，《中华人民共和国药典》及《中药大辞典》均指明：珍珠具有安神定惊、明目去翳、解毒生肌等功效，现代研究还表明珍珠粉在提高人体免疫力、延缓衰老、祛斑美白、补充钙质等方面都具有独特的作用。

本题为选非题，故正确答案是D。

53、本题考查生物常识。

痛风是由单钠尿酸盐(MSU)沉积所致的晶体相关性关节病，与嘌呤代谢紊乱和(或)尿酸排泄减少所致的高尿酸血症直接相关，特指急性特征性关节炎和慢性痛风石疾病，主要包括急性发作性关节炎、痛风石形成、痛风石性慢性关节炎、尿酸盐肾病和尿酸性尿路结石，重者可出现关节残疾和肾功能不全。

痛风最重要的生化基础是高尿酸血症。尿酸是人体内嘌呤代谢的最终产物。正常成人每日约产生尿酸750mg，其中80%为内源性，20%为外源性尿酸，这些尿酸进入尿酸代谢池(约为1200mg)，每日代谢池中的尿酸约60%进行代谢，其中1/3约200mg经肠道分解代谢，2/3约400mg经肾脏排泄，从而可维持体内尿酸水平的稳定，其中任何环节出现问题均可导致高尿酸血症。故造成这种症状的代谢改变最有可能是嘌呤核苷酸分解增强，生成过多尿酸，即B选项正确，A、C、D三项错误。

故正确答案为B。

54、酵母在面包制作中的功能：

1、生物膨松作用：酵母在面团发酵中产生大量的二氧化碳气体，并由于面筋网状结构的形成，而被留在网状组织内，使面团酥松多孔，体积变大及膨松；

2、面筋扩展作用：酵母发酵除产生二氧化碳外，还有增加面筋扩展的作用，使发酵所产生的二氧化碳能保留在面团中，提高面团的保气能力；

ABC三项表述有误，故正确答案为D。

55、本题考查自然常识，主要考查二十四节气的相关知识点。

A项错误，处暑，即为“出暑”，是炎热离开的意思，是气候变凉的象征。

B项正确，惊蛰，古称“启蛰”，标志着仲春时节的开始，此前，动物入冬藏伏土中，不饮不食，称为“蛰”；到了“惊蛰节”，天上的春雷惊醒蛰居的动物，称为“惊”。故惊蛰时，蛰虫惊醒，天气转暖，渐有春雷，中国大部分地区进入春耕季节。而“惊蛰”前后，之所以偶有雷声，是大地湿度渐高而促使近地面热气上升或北上的湿热空气势力较强与活动频繁所致，从而产生“惊蛰雷鸣”现象。

C项正确，从“冬至”开始，北半球逐渐进入了最寒冷的日子，称作“数九寒天”。

D项正确，小满是二十四节气之一，夏季的第二个节气。其含义是夏熟作物的籽粒开始灌浆饱满，但还未成熟，只是小满，还未大满。

本题为选非题，故正确答案为A。

56、本题考查物理常识。

A项正确，物质由分子组成，分子之间有间隙，由于分子在不停地做无规则运动，分子间存在相互作用的引力和斥力。在液体表面，分子间的作用力表现为相互吸引，由此表现为液体的表面张力。表面张力促使露珠以最小的表面积的状态存在，而体积相等的物体中，只有球体的表面积最小，所以露珠总是呈球状的。

B 项正确，把铁轨铺在枕木上，是为了在压力一定的情况下，增大铁轨与地面的接触面积，从而减小火车对地面的压强。

C 项错误，道路转弯镜利用的是凸面镜，可以扩大司机视野，及早发现弯道对面车辆，以减少交通事故的发生。

D 项正确，涡流效应指的是根据电磁感应定律，当导体置于磁场中时，会在导体的圆周方向产生感应电流。该电流的方向沿导体的圆周方向转圈，像一圈圈的漩涡，称为涡流。微波炉烧烤功能是利用烧烤组件来完成的，此时用电热丝发热来工作，当电热丝通电后周围会产生磁场，从而产生感应电流，发生涡流效应，所以微波炉烤面包是利用了涡流感应加热。

本题为选非题，故正确答案为 C。

57、 本题考查物理常识。

水的沸点受压强影响，当水所受的压强增大时，沸点升高。在标准大气压强下水的沸点为 100℃，高压锅的原理相当于把水紧密地封闭起来，水受热后产生的水蒸气不能扩散到空气中，只能保留在高压锅内，于是高压锅内部形成高温高压的环境。由于锅内水蒸汽的压强增大，导致水的沸点提高，这样就可以在较短时间内将食物煮熟。故 A、B、D 三项错误。

故正确答案为 C。

58、 本题考查计算机相关的常识。

A、B 项正确，IPv4 中规定 IP 地址长度为 32 位。一般的书写法为 4 个用小数点分开的十进制数。

C 项错误，IPv6 的地址长度为 128 位，采用十六进制表示。IPv6 有 3 种表示方法，分别为冒分十六进制表示法、0 位压缩表示法、内嵌 IPv4 地址表示法。该项表示的是主机的物理地址，而不是 IP 地址。

D 项正确，该项是利用冒分十六进制法所表示的 IPv6 地址。

本题为选非题，故正确答案为 C。

59、 本题考察的是科技常识的相关知识。

货运飞船是一种专门运送货物到达太空一次性使用的航天器，主要任务是向空间站定期补给食品、货物、燃料和仪器设备等。它是国际空间站补给物资的重要运输工具，也是空间站的地面后勤保障系统。

A 项正确，货运飞船发射升空后，可以与空间站自动或人工交会对接，从而输送空间站需要的补给物资。

B 项错误，空间站实验和技术试验，将获取的研究数据回传这是空间站的任务，而不是货运飞船的任务。

C 项正确，货运飞船可以补给空间站推进剂的消耗，向空间站定期补给饮水、食品等物资。

D 项正确，空间站丢弃的废弃物和生活垃圾等也可以搬运至货运飞船，随货运飞船进入大气层及地面进行处理。

本题为选非题，故正确答案为 B。

60、 本题考察的是科技常识的相关知识。

A 项正确，钛和钛合金具有很多优良的性能，如熔点高、密度小、可塑性好、易于加工，尤其是钛合金与人体器官具有很好的“生物相容性”。钛和钛合金被认为是 21 世纪重要的金属材料。

B 项错误，钛和钛合金的用途很广，在航空航天、海洋工程、生物医疗、生活用品等领域都有广泛的应用，并不是只用于航空航天领域。

C 项错误，石墨烯是一种由碳原子组成的二维碳纳米材料，具有导电电热性佳、重量轻、强度大、韧性好，透光率高等特点。但它并不是“21 世纪金属”。

D 项错误，“21 世纪金属”指钛和钛合金，钛元素大约是在 18 世纪被发现，而不是 21 世纪。

故正确答案为 A。

61、 第一步：判断题干词语间逻辑关系。

青衿借指读书人，二者为比喻象征关系。

第二步：判断选项词语间逻辑关系。

A 项：南冠借指囚犯，二者为比喻象征关系，与题干逻辑关系一致，当选；

B 项：浮屠借指佛塔，而不是寺庙，与题干逻辑关系不一致，排除；

C 项：春蚕借指乐于奉献的人，而不是奉献，与题干逻辑关系不一致，排除；

D 项：袍泽借指军中的同事，而不是官员，与题干逻辑关系不一致，排除。

故正确答案为 A。

62、第一步：判断题干词语间逻辑关系。

风霜雨雪为四字并列的成语，雾里看花是场景和行为的对应关系，且雾与风霜雨雪是并列关系。

第二步：判断选项词语间逻辑关系。

A项：春夏秋冬为四字并列关系的成语，踏雪和寻梅是两个行为的并列关系，与题干逻辑关系不一致，排除；

B项：金木火土为四字并列的成语，水中望月是场景和行为的对应关系，且水与金木火土是并列关系，与题干逻辑关系一致，当选；

C项：桃李杏橘为四字并列的成语，但是青梅不是场景，与题干逻辑关系不一致，排除；

D项：梅兰竹菊为四字并列的成语，茜窗画眉是场景和行为的对应关系，但茜窗画眉中不包含与梅兰竹菊并列的字，与题干逻辑关系不一致，排除。

故正确答案为B。

63、第一步：判断题干词语间逻辑关系。

骡子是一种耕畜，二者为包容关系中的种属关系，骡子能犁地，二者为功能的对应关系。

第二步：判断选项词语间逻辑关系。

A项：基因储存孕育生命的信息，二者为对应关系，生命通过遗传延续，二者为对应关系，与题干逻辑关系不一致，排除；

B项：衙役指在衙门中当差的人，二者为对应关系，当差是衙役的工作内容，二者为对应关系，与题干逻辑关系不一致，排除；

C项：鸬鹚是一种水鸟，二者为包容关系中的种属关系，鸬鹚能捕鱼，二者为功能的对应关系，与题干逻辑关系一致，当选；

D项：恒星是宇宙的组成部分，二者为包容关系中的组成关系，恒星会发光，二者为属性的对应关系，与题干逻辑关系不一致，排除。

故正确答案为C。

64、第一步：判断题干词语间逻辑关系。

演员在公园演出，为人、场所和行为的对应关系，且演出是演员主动发出的动作。

第二步：判断选项词语间逻辑关系。

A项：谣言在微信被查处，不是人、场所和行为的对应关系，且谣言与查处为被动关系，与题干逻辑关系不一致，排除；

B项：股民在股市投资，为人、场所和行为的对应关系，且投资是股民主动发出的动作，与题干逻辑关系一致，当选；

C项：士兵参加战争可能被升迁，但是战争不是场所，且士兵与升迁为被动关系，与题干逻辑关系不一致，排除；

D项：卫星是传播信息的方式，信息可以用于定位，与题干逻辑关系不一致，排除。

故正确答案为B。

65、第一步：判断题干词语间逻辑关系。

春秋和寒暑都用来泛指一年，为比喻象征关系。

第二步：判断选项词语间逻辑关系。

A项：妇孺和老幼都是生命的组成部分，为包容关系中的组成关系，与题干逻辑关系不一致，排除；

B项：荏苒指岁月易逝，蹉跎指岁月白白过去，与题干逻辑关系不一致，排除；

C项：东西和南北都可以用来泛指方向，与题干逻辑关系一致，当选；

D项：冷热用来形容温度的高低，干湿和温度无必然关系，与题干逻辑关系不一致，排除。

故正确答案为C。

66、第一步：判断题干词语间逻辑关系。

团扇为圆形或近似圆形，团扇以其形状命名，羽毛扇以其材质命名，舞蹈扇以其功能命名，三者为交叉关系。

第二步：判断选项词语间逻辑关系。

A项：宣纸产自古代宣州，以其产地命名，餐巾纸以其功能命名，铜版纸以其硬度命名，与题干逻辑关系不一致，排除；

B项：圈椅以其形状命名，实木椅以其材质命名，办公椅以其功能命名，三者为交叉关系，与题干逻辑关系一致，当选；

C项：排球名字为约定俗成，羽毛球以其材质命名，乒乓球以其声音命名，与题干逻辑关系不一致，排除；

D项：墨镜以其颜色命名，老花镜和显微镜都以其功能命名，与题干逻辑关系不一致，排除。

故正确答案为B。

67、第一步：判断题干词语间逻辑关系。

“井底蛙”比喻目光短浅，见识狭隘之人，“三脚猫”比喻对各种技艺略知皮毛的人，“井底蛙”是指缺乏智慧的人，与智慧是反义词。

第二步：判断选项词语间逻辑关系。

A项：“笑面虎”比喻外貌和善而内心严厉凶狠的人，“变色龙”比喻在生活中善于变化和伪装的人，或者比喻立场不稳、见风使舵的人，“笑面虎”是指缺乏真诚的人，与真诚是反义词，与题干逻辑关系一致，当选；

B项：“千里马”比喻人才，“孺子牛”比喻心甘情愿为人民大众服务，无私奉献的人，“千里马”与可靠无明显逻辑关系，与题干逻辑关系不一致，排除；

C项：“替罪羊”比喻代人受过的人，“铁公鸡”比喻生活中小气、吝啬、一毛不拔的人，“替罪羊”与坚强没有明显逻辑关系，与题干逻辑关系不一致，排除；

D项：“地头蛇”比喻凭借当地势力欺压人民的恶霸，“纸老虎”比喻貌似强大、实际虚弱的人或集团，“地头蛇”与勇敢没有明显逻辑关系，与题干逻辑关系不一致，排除。

故正确答案为A。

68、第一步：判断题干词语间逻辑关系。

火药是制作鞭炮必需的原材料，前两者为原材料的对应关系；二踢脚是鞭炮的一种，后两者为种属关系。

第二步：判断选项词语间逻辑关系。

A项：乌铁可以作为制作刀具的原材料，但不是制作刀具必需的原材料，刀具的原材料还可以是高速钢、硬质合金、金属陶瓷等，与题干逻辑关系不一致，排除；

B项：红砖可以作为建筑的原材料，但不是建筑必需的原材料，建筑的原材料还可以是灰砂砖等，与题干逻辑关系不一致，排除；

C项：清水是制作白酒必需的原材料，前两者为原材料的对应关系；五粮液是白酒的一种，后两者为种属关系，与题干逻辑关系一致，当选；

D项：杉木可以用来制作乐器，但不是制作乐器必需的原材料，乐器的原材料还可以是金属等，与题干逻辑关系不一致，排除。

故正确答案为C。

69、逐一代入选项。

A项：钟表是一种计时的装置，用来提示时间，二者是对应关系。印刷工和排字工是两种职业，二者是并列关系，前后逻辑关系不一致，排除；

B项：钟表都是有刻度的，二者为对应关系，排字工与线装书没有明显的逻辑关系，前后逻辑关系不一致，排除；

C项：更夫是古代每天夜里敲竹梆子或锣在夜间报时的一个职业，更夫与现代的钟表均有提示时间的功能，二者为并列关系。排字工指古代按照原稿把铅字植入排字盘中的一个职业，排字工与现代的打印机具有相同的功能，二者为并列关系，前后逻辑关系一致，当选；

D项：钟表与油纸没有明显逻辑关系，修理工和排字工是两种职业，二者是并列关系，前后逻辑关系不一致，排除。

故正确答案为C。

70、逐一代入选项。

A项：薄荷脑是风油精的成分，二者是成分对应关系；碳酸是可乐的成分，二者是成分对应关系，前后逻辑关系一致，当选；

B项：风油精具有清凉的作用，二者是功能对应关系；陈醋与碳酸之间没有明显的逻辑关系，前后逻辑关系不一致，排除；

C项：叶绿素与风油精没有明显逻辑关系，花露水和碳酸之间也没有明显逻辑关系，前后逻辑关系不一致，排除；

D项：风油精是一种液体，二者是种属关系；二氧化碳与水反应可以生成碳酸，二者是对应关系，前后逻辑关系不一致，排除。

故正确答案为A。

71、第一步：找出定义关键词。

“以个性化医疗为基础”、“通过基因组、蛋白质组等技术”、“对大样本人群与特定疾病类型进行生物标记物的分析与鉴定、验证与应用”、“寻找到疾病的原因和治疗的靶点”、“实现对疾病和特定患者进行个性化精确治疗”。

第二步：逐一分析选项。

A项：医生对甲某的基因进行全面检测，符合“以个性化医疗为基础”、“通过基因组、蛋白质组等技术”、“寻找到疾病的原因和治疗的靶点”，制定治疗方案符合“实现对疾病和特定患者进行个性化精确治疗”，符合定义，排除；

B项：乙某出现反常头晕症状，医生仅通过询问症状就开了非处方药，不符合“以个性化医疗为基础”、“实现对疾病和特定患者进行个性化精确治疗”，不符合定义，当选；

C项：“医生根据其过敏情况设计用药方案”符合“以个性化医疗为基础”、“实现对疾病和特定患者进行个性化精确治疗”，符合定义，排除；

D项：“同病异治”是指同一病证，因时、因地、因人不同，或由于病情进展程度、病机变化，以及用药过程中正邪消长等差异，治疗上应相应采取不同治法。“异病同治”指不同的疾病，在其发展过程中，由于出现了相同的病机，因而采用同一方法治疗的法则。中医治病的法则，不是着眼于病的异同，而是着眼于病机的区别。异病可以同治，既不决定于病因，也不决定于病证，关键在于辨识不同疾病有无共同的病机。病机相同，才可采用相同的治法。因此“同病异治，异病同治”符合“实现对疾病和特定患者进行个性化精确治疗”，符合定义，排除。

本题为选非题，故正确答案为B。

72、第一步：找出定义关键词。

“诉诸于消费者的情绪或情感反应”、“传达商品带给他们的附加值或情绪满足的一种广告策略”、“使消费者形成积极的品牌态度”。

第二步：逐一分析选项。

A项：“中国人自己的可乐”，会使消费者产生爱国的情绪满足，符合“传达商品带给他们的情绪满足”，符合定义，排除；

B项：“好不好，家乡水”，会使消费者产生怀念家乡，以家乡为自豪的情绪满足，符合“传达商品带给他们的情绪满足”，符合定义，排除；

C项：“宝宝天天好心情”，会使消费者产生孩子很舒适的情绪满足，符合“传达商品带给他们的情绪满足”，符合定义，排除；

D项：“为了肌肤柔美润舒”，没有体现出商品的附加值或者情绪满足，不符合定义，当选。

此题为选非题，故正确答案为D。

73、第一步：找出定义关键词。

“针对某个经济现象进行预期”、“人们是理性的”、“他们就会最大限度地充分利用所得到的信息来作出行动而不会犯系统性的错误”。

第二步：逐一分析选项。

A项：人们到医院看望病人时经常选择水果作为礼物，所以医院的投入使用会来使得水果的需求量增加，那么小陈选择在医院附近开水果店，符合“针对某个经济现象进行预期”，且其做出的判断是理性的，符合定义，当选；

B项：政策的施行可能对股票产生影响，老秦获悉这一信息后进行股票操作，符合“针对某个经济现象进行预期”，但凭着长期炒股的经验，不能确定其判断是否理性，不符合“人们是理性的”，不符合定义，排除；

C项：建重点中学可能会影响其附近的房价，但该消息为传言，传言是否是真实并不确定，故老刘在附近买了一套房子这一决定是否是理性的并不明确，不符合定义，排除；

D项：小张根据高考成绩填报志愿，不符合“针对某个经济现象进行预期”，不符合定义，排除。

故正确答案为A。

74、第一步：找出定义关键词。

“通过技术进步提高能源使用效率，节约了能源消费”、“技术进步的同时也会促进经济规模的扩大，对能源产生新的需求”、“部分、甚至完全地抵消所节约的能源”。

第二步：逐一分析选项。

A项：更多人选择以车代步，说明对汽车产生了更多的需求，符合“对能源产生新的需求”，汽车使用的多会导致消耗能源更多，会部分抵消发动机效率提升所节约的能源，无法有效控制回弹效应，排除；

B项：厂商生产出更多产品，说明对生产产品所需的能源有了更多的需求，符合“对能源产生新的需求”，生产更多产品会消耗更多的能源，会部分抵消提高能源效率所节约的能源，无法有效控制回弹效应，排除；

C项：太阳能热水器取代传统电热水器，说明对太阳能产生了更多的需求，符合“对能源产生新的需求”，但太阳能热水器对太阳能的利用并不会抵消所节约的能源，所以可以有效控制回弹效应，当选；

D项：越来越多的消费者购买节能型家用电器，说明对生产节能型家用电器所需的能源有了更多的需求，符合“对能源产生新的需求”，卖出更多节能型家用电器会消耗更多能源，会部分抵消节能电器所节约的能源，无法有效控制回弹效应，排除。

故正确答案为C。

75、第一步：找出定义关键词。

刺激泛化：“条件作用的形成使有机体习得了对某一刺激做出特定反应的行为”、“对类似的刺激做出同样的行为反应”

刺激分化：“通过选择性强化和消退”、“对相类似的刺激做出不同的行为反应”

第二步：逐一分析选项。

A项：被蛇咬后怕井绳是对类似的刺激做出同样的行为反应，符合“刺激泛化”定义，排除；

B项：“横看成岭侧成峰，远近高低各不同”是对同一事物从不同角度的观看所产生的视觉差异，不涉及刺激反应，不符合“刺激分化”定义，当选；

C项：厂家对包装进行独特设计的目的是为了和其他品牌进行区分，想让顾客看到该厂的产品后，做出和看到其他厂商相同产品时不同的反应，符合“通过选择性强化和消退”、“对相类似的刺激做出不同的行为反应”，符合“刺激分化”定义，排除；

D项：生产商将化妆品也以同品牌命名，想让顾客看到同品牌化妆品后也产生名牌的认知，符合“想让消费者对类似的刺激做出同样的行为反应”，符合“刺激泛化”定义，排除。

本题为选非题，故正确答案为B。

76、第一步：找出定义关键词。

“着重考虑产品的环境属性并将其作为设计目标”、“可拆卸性、可回收性、可维护性、可重复利用性等”、“满足环境保护条件的同时，保证产品的质量达到最优状态”

第二步：逐一分析选项。

A项：巧摆太阳能收集器，只是改变了太阳能收集器的摆放位置，并未体现在产品周期考虑环境属性，不符合“着重考虑产品的环境属性并将其作为设计目标”，不符合定义，排除；

B项：将健康环保作为公司的价值观，没有提及设计产品时是否“着重考虑产品的环境属性，并将其作为设计目标”，不符合定义，排除；

C项：利用绿色植物代替砖、石、钢筋水泥来砌墙，属于在产品周期考虑了环境属性，符合“着重考虑产品的环境属性并将其作为设计目标”，符合定义，当选；

D项：将教室背景设计为浅绿色的目的是保护孩子们的眼睛，不符合“满足环境保护条件，保证产品的质量达到最优状态”，不符合定义，排除。

故正确答案为C。

77、第一步：找出定义关键词。

装运库存：“在价值链末端工厂的库房”、“已经准备好可以随时出货的产品”；

在途库存：“尚未达到目的地”、“正处在运输状态或等待运输状态而储存在运输工具中的库存”。

第二步：逐一分析选项。

A项：小张网购的毛衣已到某中转站，不符合“在价值链末端工厂的库房”，也不符合“正处在运输状态或等待运输状态而储存在运输工具中的库存”，不符合任何一个定义，排除；

B项：高速公路服务区大货车内的毛巾，符合“尚未达到目的地”且“正处在运输状态”，符合“在途库存”定义，当选；

C项：皮鞋厂卡车里的牛皮是皮鞋厂的原材料，而不是产品，不符合“在价值链末端工厂的库房”，如果是皮鞋厂的进货，那么已经达到目的地，不符合“尚未达到目的地”，不符合任何一个定义，排除；

D项：某公司城南的自由仓库中存放的玩具，符合“在价值链末端工厂的库房”，也符合“已经准备好可以随时出货的产品”，符合“装运库存”定义，不符合“在途库存”定义，排除。

故正确答案为B。

78、第一步：找出定义关键词。

“用某种特定的几何图形按一定规律”、“在平面分布的黑白相间的图形记录数据符号信息”、“在代码编制上利用‘0’‘1’比特流的概念”、“用若干与二进制相对应的几何形体来表示文字数值信息”、“一个二维码所能表示的比特数是固定的，它包含的信息越多，则冗余度就越小”

第二步：逐一分析选项。

A项：某种特定的几何图形，符合“用某种特定的几何图形按一定规律”，按一定规律分布，符合“在平面分布的黑白相间的图形记录数据符号信息”，符合定义，排除；

B项：图像代码的基本原理利用的是计算机的内部逻辑基础，符合“在代码编制上利用‘0’‘1’比特流的概念”，符合定义，排除；

C项：把文字数值信息转化成与二进制相对应的几何形体，符合“用某种特定的几何图形按一定规律”，也符合“用若干与二进制相对应的几何形体来表示文字数值信息”，符合定义，排除；

D项：根据题干信息，“一个二维码所能表示的比特数是固定的，它包含的信息越多，则冗余度就越小”，即冗余度由信息量大小决定，无法尽量减少冗余度，不符合定义，当选。

本题为选非题，故正确答案为D。

79、第一步：找出定义关键词。

“水域（水体）及相关联的岸地、岛屿、林草、建筑等”、“对人产生吸引力的自然景观和人文景观”。

第二步：逐一分析选项。

A项：“九曲溪”是水域，历代文人墨客题词，符合“对人产生吸引力的自然景观和人文景观”，符合定义，排除；

B项：秦淮河是水域，河岸街道上建于明代的“江南贡院”，符合“对人产生吸引力的自然景观和人文景观”，符合定义，排除；

C项：“放生池”是人工造的水池，而“水域”指海洋、河流、湖泊等范围，“放生池”并不是“水域”，不符合定义，当选；

D项：长江是水体，矗立于岸边的大厦，符合“对人产生吸引力的自然景观和人文景观”，符合定义，排除。

本题是选非题，故正确答案为C。

80、第一步：找出定义关键词。

“决判之前”、“每个事物的价值在决策者心中大致相近”、“作出选择之后”、“决策者对这些事物的态度评价发生了改变”。

第二步：逐一分析选项。

A项：对自己的去留一筹莫展，说明去留问题在“决策者心中大致相近”，但考量之后他认为留下来要面对复杂关系，这只是他的认知，并没有进行决断，不符合“作出选择之后”更不符合“决断后的态度发生改变”，不符合定义，排除；

B项：对两个品牌手机难以抉择，符合“决判之前”、“每个事物的价值在决策者心中大致相近”，最后选择了其中一款，发现有色差，只是描述情况，并没体现“决策者对这些事物的态度评价发生了改变”，不符合定义，排除；

C项：决断之前，老师对A与B的选择犹豫不决，符合“决判之前”、“每个事物的价值在决策者心中大致相近”，但赛后认为选B是正确的，是因为他夺冠了的结果证明选择正确，并没体现因为做出决策而对A、B重新评价，不符合定义，排除；

D项：填报之前，对甲乙两所大学犹豫不决，符合“决判之前”、“每个事物的价值在决策者心中大致相近”，选择了甲大学之后，觉得甲大学优于乙大学，符合“作出选择之后”、“决策者对这些事物的态度评价发生了改变”，符合定义，当选。

故正确答案为D。

81、元素组成不同，无明显属性规律，考虑数量规律。观察发现，图一出现端点较多，B项为日字变形图，都是笔画数特征图，考虑笔画数。题干都是两笔画图形，？处也应该是两笔画图形。A项两笔画，B项一笔画，C项三笔画，D项三笔画，只有A项符合。

故正确答案为A。

82、元素组成不同，无明显属性规律，考虑数量规律。观察发现，题干图形均有面，考虑数面，数量依次为3、4、5、6、8，没有规律，再观察发现每个图形中均有形状相同的面，且数量依次为2、3、4、5、6，？，问号处图形应该含有7个形状相同的面。A项6个，B项7个，C项2个，D项没有形状相同的面，只有B项符合。

故正确答案为 B。

83、本题为分组分类题目。每个图形都在正方体中裁出了一个三角形，观察发现，①②⑤中三角形的底边和高的长度都等于正方体的棱长，所以三个三角形的面积相同，③④⑥中三角形底边长度等于正方体的棱长，高的长度等于正方体外表面正方形的对角线的长度，所以三个三角形的面积相同。即①②⑤一组，③④⑥一组。

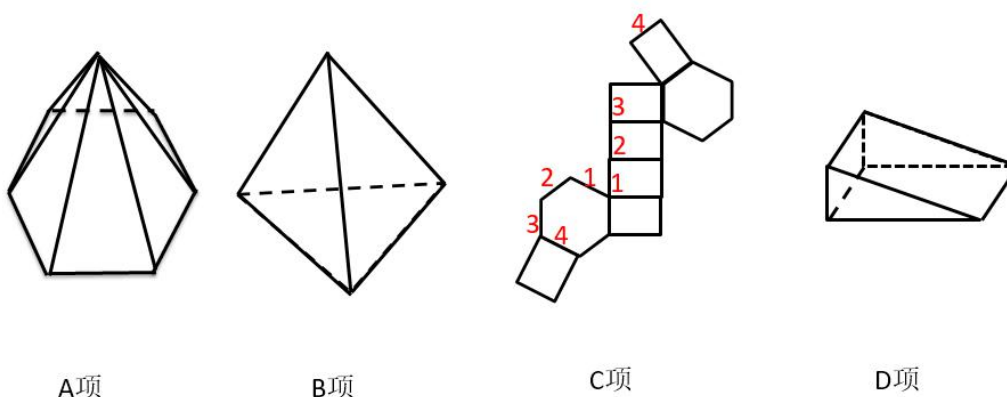
故正确答案为 A。

84、本题为分组分类题目。元素组成不同，优先考虑属性规律。观察发现，①②⑤都是全曲线图形，③④⑥都是全直线图形。即①②⑤一组，③④⑥一组。

故正确答案为 C。

85、逐一进行分析。

如下图：



A 项：可以折叠成一个底面为六边形的正六棱锥，排除；

B 项：可以折叠成一个正四面体，排除；

C 项：如图所示，相同标号的边应该为公共边，但标记为 4 的两条边不可能为公共边，所以不能折叠成完整封闭立体图形，当选。

D 项：可以折叠成完整封闭的立体图形，排除。

本题为选非题，故正确答案为 C。

86、第一步：找出论点和论据。

论点：软件有时会错得离谱，就算大脑处于静止状态时也会显示有活动——软件显示出的活动是软件算法的产物，而非被研究大脑真的处于活跃状态。

论据：采集 499 名健康的人处于静息状态时的检查结果，发现其统计方法还需用真实呈现的病例加以验证。

第二步：逐一分析选项。

A 项：论点说的是软件有时会错得离谱，该项说的是研究结论可以经该技术获得数据并编译，话题不一致，无法加强，排除；

B 项：fMRI 可以捕捉血流变化，但无法有效显示大脑是否处于活跃状态，说明 fMRI 软件确实存在问题，有加强的作用，保留；

C 项：fMRI 软件假阳性率达 70%，说明结论错误率很高，那么软件有时确实会错得离谱，也有加强的作用，保留；

D 项：论点说的是软件有时会错得离谱，选项说的是用软件获得的结果有没有进行验证性试验，话题不一致，无法加强，排除。

对比 B、C 两个选项，B 虽然能证明软件确实有问题，有一定的加强作用，但是无法证明问题有多大，是否错的离谱，而 C 选项明确的说了假阳性率高达 70%，也就是出错概率非常高，更明确的证明软件有时会错的离谱。

故正确答案为 C。

87、题干条件不确定，优先采用代入法。

将 A 项代入，小李两句都猜错了，排除；

将 B 项代入，小王两句都猜错了，排除；

将 C 项代入，小李两句都猜错了，排除；

将 D 项代入，小李、小王和小方都只猜对了一半，符合题干要求，当选。

故正确答案为D。

88、日常结论题，根据题干信息逐一分析选项。

A项：题干只是表述货币持续贬值“可能”会导致资产价格全面下跌，而该项说“会”导致，说的过于绝对，无法推出，排除；

B项：题干表述的是较强的人民币贬值预期会出现资金大量流失，该项是资金流失严重会出现货币贬值预期，属于逻辑错误，无法推出，排除；

C项：题干最后一句表明我们不允许出现这种情况，“这种情况”指代的是前文“如果央行允许人民币继续贬值”这种情况，该项属于最后一句的同义替换，可以推出，当选；

D项：我国是否将采取措施干预资金外流，题干没有提及，无中生有，排除。

故正确答案为C。

89、第一步：翻译题干。

方：¬甲队晋级→¬乙队晋级；

白：¬乙队晋级；

夏：乙队晋级 且 ¬甲队晋级；

邓：¬乙队晋级 且 ¬甲队晋级。

第二步：找关系。

方某和夏某是矛盾关系，必有一真一假。

第二步：看其余。

四位球迷只有一位预测为真，可知白某、邓某一定为假，排除A项和B项。

由白某为假，可知乙队晋级了，此时无法直接判断方某、夏某的真假，代入C、D选项验证。

代入C项：假设甲队晋级，即甲和乙都晋级了，此时，夏某为假，方某为真，该项正确，当选；

代入D项：假设甲队没有晋级，即甲没晋级，乙晋级了，此时，夏某为真，方某为假，该项错误，排除。

故正确答案为C。

90、第一步：找出论点和论据。

论点：场所恐惧症是惊恐发作发展的后果，应归入惊恐障碍这一类别。

论据：最初一次惊恐发作是场所恐惧症患者起病的必备条件。

A项：论点说的是场所恐惧症是惊恐发作发展的后果，选项说的是场所恐惧症的病程，话题不一致，无法削弱，排除；

B项：场所恐惧症与惊恐障碍有一定的联系，但并不明确是否为必要条件关系或因果关系，属于不明确选项，无法削弱，排除；

C项：论点说的是场所恐惧症是惊恐发作发展的后果，选项说的是场所恐惧症起病的年龄，话题不一致，无法削弱，排除；

D项：有些患者的场所恐惧症出现在惊恐发作之前，举例说明场所恐惧症并不是惊恐发作发展的后果，否定论点，当选。

故正确答案为D。

91、第一步：找出论点和论据。

论点：有研究者对“被吵醒导致了测试者无法得到足够的慢波睡眠，而慢波睡眠是恢复精力感的关键”这一结论的可信度提出质疑。

论据：两批测试者分别进入睡眠实验室里睡上一夜。第一批被安排睡得很晚，从而减少总睡眠时间；第二批被安排睡得早，但在睡眠过程中多次被吵醒。结果显示：第二批测试者的积极情绪受到严重影响。他们的精力水平较低，同情心和友善度等积极情绪指数有所下滑。

第二步：逐一分析选项。

A项：第一批测试者积极情绪的指数下滑程度不太明显，与第二批严重影响做了比较，说明慢波睡眠确实是恢复精力感的关键，补充了实验结果，证明研究是有可信度的，可以削弱质疑者，当选；

B项：第二批测试者中大部分人长期以来情绪不够积极，说明实验前提条件不一致，削弱实验结论，可以支持质疑者，排除；

C项：题干的实验结果是每一个实验对象本身实验前后积极情绪指数的比较，并不是不同的实验对象的积极情绪指数的比较，所以实验前所有实验对象的健康状况和心理素质的情况对实验的结果不会产生影响，因此该项无法反驳质疑者，排除；

D项：两批测试者在参与睡眠实验前精力水平参差不齐，说明实验前提条件不一致，削弱实验结论，可以支持质疑者，排除。

故正确答案为A。

92、第一步：找出论点和论据。

论点：参与测试的人无论具有何种文化背景，他们同样都有美化自己的动机。

论据：向这些志愿者展示正面和负面的词语，并询问他们哪些形容词适合自己。结果，志愿者们无论有什么样的文化背景，他们都倾向于用更多正面的形容词来描述自己，认为一些较为负面的特征不适合自己。

第二步：逐一分析选项。

A项：选项陈述了东亚人习惯负面评价自己，说明东亚人没有美化自己的动机，否定了论点中的“无论具有何种文化背景，他们同样都有美化自己的动机”，削弱论点，当选；

B项：选项只针对当志愿者被要求用正面词汇形容自己的情况，而题干没有这个限制条件，话题不一致，无关选项，无法削弱，排除；

C项：有自尊心和是否会有美化自己的动机之间没有必然联系，无法削弱，排除；

D项：脑电波相同和是否会有美化自己的动机之间没有必然联系，无法削弱，排除。

故正确答案为A。

93、第一步：找出论点和论据。

论点：该地有望成为新的工业气田，可以满足上千万居民的生活和工农业发展的用气需求，促进经济发展。

论据：西南地区进行的页岩气勘探获重大成果，估算天然气资源量达千亿立方米。

第二步：逐一分析选项。

A项：南方复杂的地质构造有利于天然气生成，题干讨论的是勘探，而非如何生成，话题不一致，无法加强，排除；

B项：论据中估算该地资源量达千亿立方米，勘探到的天然气都能顺利开采出来，这是一个必要条件，满足这一条件才能有望满足上千万居民的生活和工农业发展的用气需求，是论点成立的前提，能加强，当选；

C项：我国目前天然气产量无法满足需求，与该地是否能成为新的工业气田无关，无法加强，排除；

D项：天然气的好处与该地是否能成为新的工业气田无关，无法加强，排除。

故正确答案为B。

94、第一步：找出论点和论据。

论点：在星系里面还有大量的、看不到的物质，这些物质可以产生非常强大的吸引力。

论据：无。

第二步：逐一分析选项。

A项：题干背景明确说明，要在此基础上解释宇宙的加速或减速膨胀，必须要有不同特性的物质在不同的时期占主导地位，从而产生强大的排斥力或吸引力。粒子物理标准模型中的所有粒子已经都能产生吸引力了，只有它们产生的吸引力不足，才需要其他物质有强大的吸引力，该项是论点成立的一个必要条件，补充论据，可以加强，当选；

B项：粒子的唯一性和题干所讨论的论点产生吸引力无关，不能加强，排除；

C项：星系转动曲线的研究应该说明的这个时期的宇宙正在减速膨胀，与题干所给已知信息不符，无法加强，排除；

D项：论点和论据中没有提到黑洞，该项是无关选项，不能加强，排除。

故正确答案为A。

95、日常结论题，根据题干信息逐一分析选项。

A项：题干中提及的是单宁能作用于口腔产生一种苦涩感，从而促进人们的食欲，而不是陈年葡萄酒，偷换概念，排除；

B项：题干中只提到了单宁含量过高，苦涩味重且酒质粗糙，并没有说苦涩味重且酒质粗糙的酒必含有过多单宁，无法推出，排除；

C项：题干中只提到了单宁含量过低，则酒体软弱而淡薄，并没有说酒体软弱而淡薄的酒中单宁含量必然过低，无法推出，排除；

D项：单宁能影响酒的色泽和饮者的味觉及食欲，是对题干“单宁除了给酒的色泽作出贡献外，还能作用于口腔产生一种苦涩感，从而促进人们的食欲”整句话的同义替换，当选。

故正确答案为D。

96、根据题干“2016年第一季度……平均每亩……”，结合材料所给时间为2017年第一季度，可判定本题为基期平均数问题。定位材料第二段：“其中蔬菜种植面积358.80万亩，比上年同期增加18.23万亩，蔬菜产量471.42万吨，增长7.5%”，可得2016年第一季度蔬菜种植面积 = 现期量 - 增长量 = 358.80 - 18.23 ≈ 340.6万亩，

蔬菜产量 = $\frac{\text{现期量}}{1 + \text{增长率}} = \frac{471.42}{1 + 7.5\%} \approx \frac{471.4}{1.075} \approx 438.5$ 万吨，故2016年第一季度，该省

平均每亩蔬菜种植地产出蔬菜 = $\frac{\text{产量}}{\text{面积}} \approx \frac{438.5\text{万吨}}{340.6\text{万亩}} \approx 1.287\text{吨}$ ，与B项最接近。

故正确答案为B。

97、定位材料第四段：“出栏增速由上年同期的下降3.2%转为增长3.3%”，可得，2017年第一季度该省生猪出栏增速为3.3%，2016年第一季度该省生猪出栏增速为-3.2%。故2017年第一季度，该省生猪出栏增速比上年同期加快 $3.3\% - (-3.2\%) = 6.5\%$ 。

故正确答案为C。

98、根据题干“2017年第一季度……比重超过……”，结合材料所给时间为2017年第一季度，可判定本题为现期比重问题。定位材料第一段：“2017年第一季度，某省农林牧渔业增加值361.78亿元”，可得，占农林牧渔业增加值比重超过三成即

增加值 > $361.78 \times 30\% \approx 362 \times 0.3 = 108.6$ 亿元。定位材料可知增加值超过108.6亿元的包括种植业（119.21亿元）、畜牧业（176.64亿元）。

故正确答案为C。

99、定位材料可知，2017年第一季度种植业、林业、畜牧业和渔业增加值同比增速分别为8.2%、8.3%、4.2%和4.5%，则同比增速从快到慢的排序为林业 > 种植业 > 渔业 > 畜牧业。

故正确答案为D。

100、A项：定位材料第六段，给出的是2017年第一季度该省农林牧渔服务业增加值与增长率，没有与2017年全年相关的数据，故无法计算；

B项：定位材料第一段，给出的是2017年第一季度该省农林牧渔业增加值，没有与全国相关的数据，故无法计算；

C项：定位材料第五段可知，2017年第一季度全省水产品产量比上年同期增长4.7%，养殖水产品产量同比增长4.7%。根据混合增长率“整体增速大小居中”的结论，则非养殖水产品的增速也为4.7%。增速为正，说明2017年第一季度非养殖水产品产量比2016年第一季度上升了，错误；

D项：定位材料第三段可知，2017年第一季度该省林业增加值为34.84亿元，若每季度环比增长率不低于10%，则

$$\begin{aligned} \text{全年} &= \text{第一季度} + \text{第二季度} + \text{第三季度} + \text{第四季度} \geq 34.84 + 34.84 \times (1 + 10\%) + \\ & 34.84 \times (1 + 10\%)^2 + 34.84 \times (1 + 10\%)^3 = 34.84 \times (1 + 1.1 + 1.1^2 + 1.1^3) \\ & \approx 35 \times (1 + 1.1 + 1.2 + 1.3) = 35 \times 4.6 = 161\text{亿元} > 150\text{亿元}，\text{正确}。 \end{aligned}$$

故正确答案为D。

注：D项计算量较大，故A、B、C排除后直接选D即可。

101、根据题干“……比重与上年相比约”，结合选项为百分点，判定为两期比重问题。定位统计表，可得：2017年5月股份制商业银行总资产A = 431150亿元，增长率a = 11.5%，银

行业金融机构总资产B = 2328934亿元，增长率b = 12.5%。根据两期比重差公式： $\frac{A}{B} \times \frac{a-b}{1+a}$ ，a < b，因此比重下降，排除A、C，代入公式，

$$\text{比重差} = \frac{A}{B} \times \frac{a-b}{1+a} = \frac{431150}{2328934} \times \frac{11.5\% - 12.5\%}{1 + 11.5\%} \approx \frac{43}{230} \times \frac{-1\%}{1.1} \approx -0.17\%，\text{D项最为接近}。$$

故正确答案为D。

102、根据题干“2016年5月，银行业金融机构总资产金额为……”，材料给的是2017年5月，判定为基期计算问题。定位统计表，可得：2017年5月银行业金融机构总资产为2328934亿元 = 232.8934万亿元，同比增速为12.5%。根据公式，

$$\text{基期} = \frac{\text{现期}}{1 + \text{增长率}} = \frac{232.8934}{1 + 12.5\%} \approx \frac{233}{1.1} \approx 211.8\text{万亿元}，\text{B项最为接近}。$$

故正确答案为B。

103、根据题干“……总资产同比增长额最高”，判定为增长量比较问题。定位统计表，可得：2017年5月大型商业银行总资产为839329亿元，同比增速为9.7%；股份制商业银行总资产为431150亿元，同比增速为11.5%；城市商业银行总资产为293063亿元，同比增速为19.7%；农村金融机构总资产为314519亿元，同比增速为12.3%。根据公式，

$$\text{增长量} = \frac{\text{现期}}{1 + \text{增长率}} \times \text{增长率}$$

，四个选项的增长量分别为：

A项： $\frac{839329 \times 9.7\%}{1 + 9.7\%}$ ；B项： $\frac{431150 \times 11.5\%}{1 + 11.5\%}$ ；C项： $\frac{293063 \times 19.7\%}{1 + 19.7\%}$ ；D项： $\frac{314519 \times 12.3\%}{1 + 12.3\%}$ 。

比较发现，四个选项中，A项分母最小，且分子最大，所以A项最大，即2017年5月大型商业银行总资产同比增长额最高。

故正确答案为A。

104、根据题干“2017年5月，…是…的多少倍”，材料已知时间为2017年5月，可判定本题为现期倍数问题。定位统计表可得：2017年5月股份制商业银行的总资产金额为431150亿元，总负债额为402922亿元；城市商业银行的总资产金额为293063亿元，总负债额为273812亿元。根据备注净资产额 = 总资产额 - 总负债额，可得

股份制商业银行的净资产额 = 431150 - 402922 = 28228亿元，
城市商业银行的净资产额 = 293063 - 273812 = 19251亿元，故2017年5月股份制商业银行的净资产额约是城市商业银行的净资产额的 $\frac{28228}{19251} \approx \frac{28}{20} = 1.4$ ，C选项最为接近。

故正确答案为C。

105、定位统计表可得，大型商业银行净资产额 = 839329 - 770521 = 68808亿元，股份制商业银行的净资产额 = 431150 - 402922 = 28228亿元，城市商业银行的净资产额 = 293063 - 273812 = 19251亿元，农村金融机构的净资产额 = 314519 - 291766 = 22753亿元，其他金融机构的净资产额 = 450873 - 408166 = 42707亿元，故大型商业银行的净资产额 > 其他金融机构的净资产额 > 股份制商业银行的净资产额 > 农村金融机构的净资产额 > 城市商业银行的净资产额。只有C项满足。

故正确答案为C。

106、由题干“2016年…占…的比重为”，结合材料时间为2016年，判定此题为现期比重问题。定位文字材料可知，“2016年，我国全年完成邮电业务收入总量43344亿元”，“快递业务收入3974亿元”。根据比重公式可得，比重 = $\frac{\text{部分}}{\text{整体}} = \frac{3974}{43344} \approx \frac{4000}{43300} \approx 9.2\%$ ，B项最为接近。

故正确答案为B。

107、由题干“2013~2016年…同比增长最快的年份是”，判定此题为一般增长率问题。定位统计图可知，2012年我国移动宽带用户数为23280万户，2013年为40161万户，2014年为58254万户，2015年为70611万户，2016年为94075万户。根据增长率公式，增长率

$$= \frac{\text{现期} - \text{基期}}{\text{基期}}$$

，可得2013~2016年我国移动宽带用户数同比增长率分别为：

2013： $\frac{40161 - 23280}{23280} = \frac{16881}{23280} \approx \frac{17000}{23300} \approx 73.0\%$ ；2014： $\frac{58254 - 40161}{40161} = \frac{18093}{40161} \approx \frac{18000}{40200} \approx 44.8\%$ ；2015： $\frac{70611 - 58254}{58254} = \frac{12357}{58254} \approx \frac{12400}{58300} \approx 21.3\%$ ；2016： $\frac{94075 - 70611}{70611} = \frac{23464}{70611} \approx \frac{23500}{70600} \approx 33.3\%$ 。因此2013~2016年我国移动宽带用户数同比增长最快的年份为2013年。

故正确答案为A。

108、由题干“2015年…比…多”，结合材料时间为2016年，判定此题为基期和差问题。定位文字材料可知，“2016年…我国电信业务收入35947亿元，增长54.2%”，“2016年…邮政业务收入7397亿元，增长45.7%”。根据基期计算公式，基期 = $\frac{\text{现期}}{1 + \text{增长率}}$ ，可得2015年我

国电信业务收入比邮政业务收入多： $\frac{35947}{1+54.2\%} - \frac{7397}{1+45.7\%} < \frac{35947-7397}{1+54.2\%} = \frac{28550}{1.54} \approx 18539$ ，因此所求略小于 18539，只有 C 项最为接近。

故正确答案为 C。

109、根据题干“……平均数是”，结合题干时间均在材料中给出，可判定本题为现期平均数问题。根据表格可得，2012~2016 年我国固定互联网宽带接入用户数分别为 17518、18891、20048、25947、29721 万户。故 2012~2016 年我国固定宽带接入用户数的平均数

$$= \frac{\text{我国固定互联网宽带接入总用户数}}{\text{年份的个数}} = \frac{17518 + 18891 + 20048 + 25947 + 29721}{5} \\ \approx \frac{18000 + 19000 + 20000 + 26000 + 30000}{5} = \frac{113000}{5} = 22600, \text{ B 项最接近。}$$

故正确答案为 B。

110、A 项：定位文字材料和图表，2016 年固定互联网光纤宽带接入用户 22766 万户，比上年增加 7941 万户；2015 年移动宽带用户 70611 万户。根据基期量 = 现期量 - 增长量，则 2015 年固定互联网光纤宽带接入用户 = $22766 - 7941 = 14825$ ， $70611 - 14825 = 55786 > 50000$ ，错误；

B 项：定位文字材料和图表，2016 年固定互联网宽带接入用户比上年增加 3774 万户，2015 年固定互联网宽带接入用户数为 25947；2016 年移动宽带用户比上年增加 23464 万户，2015 年移动宽带用户 70611 万户。根据增长率 = $\frac{\text{增长量}}{\text{基期量}}$ ，则 2016 年我国固定互联网宽带接入用户同比增长率 = $\frac{3774}{25947} \approx 14.5\%$ ，移动宽带用户增长率 = $\frac{23464}{70611} \approx 33\%$ ， $14.5\% < 33\%$ ，错误；

C 项：定位文字材料，2016 年末全国电话用户总数 152856 万户（电话包括固定电话和移动电话两种），其中移动电话用户 132193 万户。固定电话用户 = 全国电话总数 - 移动电话用户 = $152856 - 132193 \approx 20000 < 132193$ ，故 2016 年末我国使用固定电话的总人数比移动电话的少，错误；

D 项：定位文字材料，互联网普及率达到 53.2%，其中农村地区互联网普及率达到 33.1%。农村地区互联网普及率和城市地区互联网普及率混合为互联网普及率，根据“混合居中”，可得农村地区互联网普及率（33.3%）< 互联网普及率（53.2%）< 城市地区互联网普及率，故城市地区互联网普及率超过一半，正确。

故正确答案为 D。