

2019年1013新疆公务员考试《行测》真题（兵团）参考答案及解析

来源：H 整理：杨柳（微信：gwy288）

1、**正确答案：C，全站正确率：32%，易错项：D。**

解析

第一步，本题考查时政。

第二步，党的十九大报告提出，“建设平安中国，加强和创新社会治理，维护社会和谐稳定，确保国家长治久安、人民安居乐业”。因此平安中国属于社会治理领域。“枫桥经验”是指20世纪60年代初，浙江省诸暨市枫桥镇干部群众创造的“发动和依靠群众，坚持矛盾不上交，就地解决，实现捕人少，治安好”，1963年毛泽东同志就曾亲笔批示“要各地仿效，经过试点，推广去做”，“枫桥经验”由此成为全国政法战线一个脍炙人口的典型。之后“枫桥经验”得到不断发展，形成了具有鲜明时代特色的“党政动手，依靠群众，预防纠纷，化解矛盾，维护稳定，促进发展”的枫桥新经验，成为新时期把党的群众路线坚持好，贯彻好的典范。由此可知，“枫桥经验”同属于社会治理领域。

因此，选择C选项。

拓展

A项：亚丁湾位于也门和索马里之间的一片阿拉伯海水域，它通过曼德海峡与北方的红海相连，并以也门的海港亚丁为名。中国海军从2008年底开始在亚丁湾索马里海盗频发的海域进行护航，是一项军事行动，属军事领域。

B项：《区域医疗中心建设试点工作方案》是2019年7月24日下午，中央全面深化改革委员会第九次会议上审议并通过的，会议强调，开展区域医疗中心建设试点，主要任务是在北京、上海等医疗资源富集地区遴选若干优质医疗机构，通过建设分中心、分支机构，促进医师多点执业等多种方式，在患者流出多、医疗资源相对薄弱地区建设区域医疗中心，充分运用人工智能、大数据等先进技术，推动优质医疗资源集团化发展，更好满足群众医疗服务需求。由此可知，开展区域医疗中心建设试点属于医疗领域。

D项：2015年7月1日起施行的《中华人民共和国国家安全法》中提到“加大生态建设和环境保护力度，划定生态保护红线”。2017年2月5日，中办、国办印发《关于划定并严守生态保护红线的若干意见》，对划定并严守生态保护红线工作做出全面部署，标志着全国生态保护红线划定与制度建设正式全面启动。由此可知，这属于生态文明建设领域。

2、**正确答案：A，全站正确率：13%，易错项：B。**

解析

第一步，本题考查时政并选错误项。

第二步，2010年，国务院颁布的《推进三网融合的总体规划》，而十八大召开于2012年11月8日。因此，《推进三网融合的总体规划》并非十八大以来的改革举措。

因此，选择A选项。

拓展

B项：《中国足球改革发展总体方案》于2015年2月27日，在中央全面深化改革领导小组第十次会议上审议通过，晚于十八大，属于十八大以来的改革举措。

C项：《国家科技伦理委员会组建方案》于2019年7月24日，在中央全面深化改革委员会第九次会议上审议通过，晚于十八大，属于十八大以来的改革举措。

D项：《长城、大运河、长征国家文化公园建设方案》于2019年7月24日，在中央全面深化改革委员会第九次会议上审议通过，晚于十八大，属于十八大以来的改革举措。

3、**正确答案：B，全站正确率：26%，易错项：A。**

解析

第一步，本题考查时政。

第二步，2013年11月9日，中国共产党第十八届中央委员会第三次全体会议提出，建设法治中国，必须坚持依法治国、依法执政、依法行政共同推进，坚持法治国家、法治政府、法治社会一体建设。村民、社区居民依法选举村民委员会、社区居民委员会成员是基层群众自治的表现，属于法治社会建设的内容。

因此，选择B选项。

拓展

A项：巡回法庭制度是指法院为方便群众诉讼，在辖区设置巡回地点，定期或不定期到巡回地点受理并审判案件的制度。属于法治国家建设的内容。

C项：把公众参与、专家论证、风险评估等作为重大决策的必经程序是政府坚持群众监督和社会舆论监督的表现，

属于法治政府建设的内容。

D项：凡是不涉及国家秘密、商业秘密和个人隐私的政府信息都要向社会公开是为了使政府更好地实现群众监督和社会监督，属于法治政府建设的内容。

4、正确答案：D，全站正确率：42%，易错项：B。

解析

第一步，本题考查宪法并选错误项。

第二步，《中华人民共和国宪法》第124条规定，“中华人民共和国设立国家监察委员会和地方各级监察委员会”。同时第127条规定，“监察委员会依照法律规定独立行使监察权，不受行政机关、社会团体和个人的干涉”。因此，不论哪一级的人民政府都是没有权利管理监察工作的，D项说法错误。

因此，选择D选项。

拓展

A项：十九大提出，“中国特色社会主义最本质的特征是中国共产党领导，中国特色社会主义制度的最大优势是中国共产党领导”。

B项：《中华人民共和国宪法》第103条第3款规定，“县级以上的地方各级人民代表大会常务委员会的组成人员不得担任国家行政机关、监察机关、审判机关和检察机关的职务。”

C项：《中华人民共和国宪法》第127条第1款规定，“监察委员会依照法律规定独立行使监察权，不受行政机关、社会团体和个人的干涉。”

5、正确答案：B，全站正确率：45%，易错项：D。

解析

第一步，本题考查监察法并选错误项。

第二步，《中华人民共和国监察法》第11条规定，“监察委员会依照法律规定履行监督、调查、处置职责”。由此可知，并没有追究刑责这一职责。

因此，选择B选项。

拓展

A项：调查犯罪属于《中华人民共和国监察法》第11条第1款的规定，“对公职人员开展廉政教育，对其依法履职、秉公用权、廉洁从政从业以及道德操守情况进行监督检查”。

C项：处置移送属于《中华人民共和国监察法》第11条第3款的规定，“对违法的公职人员依法作出政务处分决定；对履行职责不力、失职失责的领导人员进行问责；对涉嫌职务犯罪的，将调查结果移送人民检察院依法审查、提起公诉；向监察对象所在单位提出监察建议”。

D项：监督教育属于《中华人民共和国监察法》第11条第2款的规定，“对涉嫌贪污贿赂、滥用职权、玩忽职守、权力寻租、利益输送、徇私舞弊以及浪费国家资财等职务违法和职务犯罪进行调查”。

6、正确答案：C，全站正确率：32%，易错项：B。

解析

第一步，本题考查劳动法。

第二步，《中华人民共和国劳动法》第38条规定，“用人单位应当保证劳动者每周至少休息1日。”

因此，选择C选项。

拓展

A项：《中华人民共和国劳动法》第15条规定，“禁止用人单位招用未满十六周岁的未成年人。文艺、体育和特种工艺单位招用未满十六周岁的未成年人，必须遵守国家有关规定，履行审批手续，并保障其接受义务教育的权利。”12岁的小博未满十六周岁，且不属于这三种特殊领域之一，因此用人单位不能招用。

B项：《中华人民共和国劳动法》第21条规定，“劳动合同可以约定试用期。试用期最长不得超过六个月。”

D项：《中华人民共和国劳动法》第26条第2款规定，劳动者不能胜任工作，经过培训或者调整工作岗位，仍不能胜任工作的，用人单位可以解除劳动合同，但是应当提前30日以书面形式通知劳动者本人。因此，单位不能直接解除与小林的劳动合同。

7、正确答案：C，全站正确率：28%，易错项：A。

解析

第一步，本题考查刑法。

第二步，《中华人民共和国刑法》第17条规定，“已满十六周岁的人犯罪，应当负刑事责任。已满十四周岁不满十六周岁的人，犯故意杀人、故意伤害致人重伤或者死亡、强奸、抢劫、贩卖毒品、放火、爆炸、投毒罪的，应当负刑事责任。”小峰只有14岁，且是不小心撞死人的，无需承担刑事责任。

因此，选择 C 选项。

拓展

A 项：《中华人民共和国刑法》第 17 条第 2 款规定，“已满十四周岁不满十六周岁的人，犯故意杀人、故意伤害致人重伤或者死亡、强奸、抢劫、贩卖毒品、放火、爆炸、投毒罪的，应当负刑事责任。”15 岁小李的绑架行为不在其中，因此无需承担刑事责任。

B 项：《中华人民共和国刑法》第 17 条第 3 款规定，“已满十四周岁不满十八周岁的人犯罪，应当从轻或者减轻处罚。”应当和可以不一样。

D 项：《中华人民共和国刑法》第 17 条第 5 款规定，“已满七十五周岁的人故意犯罪的，可以从轻或者减轻处罚；过失犯罪的，应当从轻或者减轻处罚。”76 岁的老罗入户盗窃为故意犯罪，可以从轻或者减轻处罚。

8、正确答案：B，全站正确率：46%，易错项：D。

解析

第一步，本题考查法律相关知识。

第二步，预约合同本身就是一种契约，只不过它的标的比较特殊，是一种订立契约的行为，目的是确保与相对人在将来订立特定的合同。预约义务人违反预约合同的责任，在性质上属违约责任，承担责任的方式主要包括实际履行和赔偿损失。因此，乙开发商违反了预约合同应当承担赔偿责任。

因此，选择 B 选项。

拓展

A 项：《最高人民法院关于审理商品房买卖合同纠纷案件适用法律若干问题的解释》第五条规定：“商品房的认购、订购、预订等协议具备《商品房销售管理办法》第十六条规定的商品房买卖合同的主要内容，并且出卖人已经按照约定收受购房款的，该协议应当认定为商品房买卖合同。”因此，商品房认购书是否具有法律效力不能一概而论，而要看是否具有商品房买卖合同的主要内容，以及出卖人是否有收受购房款的行为。另外，第四条规定：“出卖人通过认购、订购、预订等方式向买受人收受定金作为订立商品房买卖合同担保的，如果因当事人一方原因未能订立商品房买卖合同，应当按照法律关于定金的规定处理；因不可归责于当事人双方的事由，导致商品房买卖合同未能订立的，出卖人应当将定金退还买受人。”因此，法院不能直接驳回甲的起诉。

C 项：《最高人民法院关于审理商品房买卖合同纠纷案件适用法律若干问题的解释》第二条规定，“出卖人未取得商品房预售许可证明，与买受人订立的商品房预售合同，应当认定无效，但是在起诉前取得商品房预售许可证明的，可以认定有效”。因此，选项中的房屋认购书无效。《合同法》第五十八条规定，“合同无效或者被撤销后，因该合同取得的财产，应当予以返还；不能返还或者没有必要返还的，应当折价补偿。有过错的一方应当赔偿对方因此所受到的损失，双方都有过错的，应当各自承担相应的责任”。因此，开发商需承担返还或者赔偿甲损失的义务，法院不能判决甲败诉。

D 项：《物权法》第九条规定，“不动产物权的设立、变更、转让和消灭，经依法登记，发生法律效力；未经登记，不发生效力，但法律另有规定的除外”。房屋属于不动产，甲并没有办理相关登记，因此也不可能取得房屋所有权。

9、正确答案：D，全站正确率：47%，易错项：A。

解析

第一步，本题考查化学知识并选错误项。

第二步，凡士林是由石油分馏后制得的，而不是直接从石油中获取的。天然凡士林取自烷属烃重油等石油残油浓缩物，人造凡士林取自用纯地蜡或石蜡、石蜡脂使矿物油稠化的混合物。

因此，选择 D 选项。

拓展

A 项：水分解有两种情况，一是在通电条件下；二是在高温条件下。飓风与海水发生剧烈摩擦，产生的巨大热能使水分子分解生成氢气和氧气，引起氢气燃烧。

B 项：因为水经过加热之后分解就成了氢元素和氧元素，氢是可以自己燃烧的，而氧元素经过再合成就成了氧气。氧气不能燃烧，但是可以助燃，所以炉火会烧得更旺。但是，如果水加的更多，温度达不到，炉火也就灭了。

C 项：二氧化碳用做制冷剂用的是固态的二氧化碳，也就是干冰。干冰挥发，需要从周围的环境中吸收热量，使周围的温度降低，而用干冰作制冷剂的另一个优点就是二氧化碳是无毒无味的，不会将食物污染，这是最主要的原因。

10、正确答案：D，全站正确率：43%，易错项：C。

解析

第一步，本题考查地理知识。

第二步，我国湿润区与半湿润区分界线是“秦岭—淮河一线”。

因此，选择 D 选项。

拓展

A 项：我国季风区与非季风区的分界线是“大兴安岭—阴山—贺兰山—巴颜喀拉山—冈底斯山”，并不穿过太行山。

B 项：四川盆地和汉水谷地分界线是大巴山脉，并不穿过巫山。

C 项：400 毫米等降水量线是我国一条重要的地理分界线，沿“大兴安岭—阴山—贺兰山—巴颜喀拉山—冈底斯山脉”一线，同时也是我国的半湿润和半干旱区的分界线，是森林植被与草原植被的分界线，是东部季风区与西北干旱半干旱区的分界线，是农耕文明与游牧文明的分界线，是季风区与非季风区分界线，是西北地区与北方地区分界线。因此，并不经过祁连山。

11、正确答案：D，全站正确率：52%，易错项：C。

解析

第一步，本题考查十大名曲。

第二步，《十面埋伏》描述的是公元前 202 前，楚汉相争接近尾声，双方会战于垓下（今安徽灵璧南），三十万汉军围住了十万楚军。结果刘邦与汉军胜利，项羽乌江自刎。

因此，选择 D 选项。

拓展

A 项：《高山流水》，为中国十大古曲之一。“高山流水”比喻知己或知音，也比喻乐曲高妙。此曲为古琴曲，唐代分为《高山》《流水》二曲。“高山流水”最先出自《列子·汤问》，传说伯牙善鼓琴，钟子期善听。伯牙鼓琴志在高山，钟子期曰：“善哉，峨峨兮若泰山。”志在流水，钟子期曰：“善哉，洋洋兮若江河。”伯牙所念，钟子期必得之。子期死，伯牙谓世再无知音，乃破琴绝弦，终身不复鼓。

B 项：《夕阳箫鼓》是一首著名的中国琵琶传统大套文曲，明清就早已流传了，该曲名最早见于清姚燮《今乐考证》乐谱最早见于鞠士林与吴畹卿的手抄本。在浦东沈浩初 1929 年所编的《养正轩琵琶谱》中，曲名叫《夕阳箫鼓》。1923 至 1925 年上海大同乐会的柳尧章、郑觐文将此曲改为丝竹合奏曲。作者佚名。

C 项：《春江花月夜》是由《夕阳箫鼓》改编成民族管弦乐曲。此曲通过委婉质朴的旋律，流畅多变的节奏，形象地描绘了月夜春江的迷人景色，尽情赞颂江南水乡的风姿异态。

12、正确答案：A，全站正确率：23%，易错项：C。

解析

第一步，本题考查体育专业术语并选错误项。

第二步，交叉进攻是排球运动的战术之一。其特点是两名队员交叉跑动，从而起到互相掩护的作用，造成局部区域以多打少的局面。基本的交叉打法是由中间队员先跑动，然后二传队员经过与他换位后扣杀。这种进攻使拦网者来不及判断两名跑动队员中真正的扣球者，因而攻击性强。

因此，选择 A 选项。

拓展

B 项：错位防守是篮球的一种战术。防守人站位在自己所防守的进攻人身侧，阻挠对手接球叫错位防守。因此 B 项描述正确。

C 项：在二传队员体前 2 米左右处，扣二传队员传过来的高速平快球，称短平快球。一般采用外绕或小于 45 度角助跑，在二传传球的同时起跳并挥臂截击平飞过来的球。有速度快、变化多、牵制力强、等的优点。

D 项：左右半区是指在乒乓球运动双打时，球台被白线分为左右半区。

13、正确答案：B，全站正确率：42%，易错项：A。

解析

第一步，本题考查物理、化学常识。

第二步，放电环境下会生成氮肥是“自然固氮”的原理，打雷下雨的时候，在闪电的作用下，空气中含有的氧气与氮气发生化学反应反应生成一氧化氮，一氧化氮再与空气中的氧气反应生成二氧化氮，二氧化氮随雨水下降生成硝酸，硝酸再与土壤中的矿物质反应，最后生成易被农作物吸收的硝酸盐，即氮肥。

因此，选择 B 选项。

拓展

A 项：下雪是水蒸气变为固体的凝华过程，凝华过程会释放出热量，从而致使温度升高，因此人感觉不冷，但化雪是由固体变为液体的熔化过程，熔化过程会吸收热量，因此空气的温度会降低，人就会感觉到冷，选项说化雪为液化过程，表述错误。

C 项：金的化学性质比较稳定，不容易与其他物质发生化学反应，即使是在熔融状态下也不会氧化变色，冷却后照样金光闪闪。金在熔融状态下的挥发也很少，可忽略不计。所以，金子即使是烧化了，冷却后得到的金块还和烧

前的金子颜色重量相同，没有氧化丢失。因此，C项错误。

D项：酒香不怕巷子深是一种扩散现象。物质是分子构成的，而分子都在不停的作无规则运动，因此酒精分子可以从深巷扩散到很远地方，因此，D项表述不正确。

14、正确答案：A，全站正确率：24%，易错项：C。

解析

第一步，本题考查天文学成就并选错误项。

第二步，《太初历》是我国古代一部比较完整的历法，《太初历》规定了一回归年为一年，一朔望月为一月。因此，与公历不同，表述错误。

因此，选择A选项。

拓展

B项：黄道游仪是一种测量天体位置的仪器。僧一行主张在实测的基础上编订历法。因此，于开元九年率府兵曹参军梁令瓚设计黄道游仪，并制成木模。一行决定用钢铁铸造，于开元十一年完成。

C项：《天文》八卷（西汉以后此书被尊为《石氏星经》）。在《开元占经》保存了汉民族最古老的关于恒星位置观测的记录。在卷六十至卷六十三有关二十八宿星占和卷六十五至卷六十八有关石氏中、外官星中总共给出了一百二十一颗恒星的赤道坐标位置，这一百二十一颗星的坐标构成了一份我国最古老的星表，研究者称之为“石氏星表”。

D项：《汉书·五行志》中对前28年出现的黑子记载道：“河平元年，三月乙未，日出黄，有黑气大如钱，居日中央。”

15、正确答案：D，全站正确率：62%，易错项：C。

解析

第一步，本题考查生活常识并选错误项。

第二步，血友病是先天性凝血功能障碍所导致的出血性疾病，是由遗传基因突变所导致的，所以也是一个遗传性的出血性疾病；哮喘是由多种细胞和细胞组分参与气道慢性炎症性疾病，是一种有明显家族聚集倾向的多基因遗传性疾病，发生受遗传因素和环境因素的双重影响；乙型肝炎是病毒引起。

因此，选择D选项。

拓展

A项：春季天气寒冷会导致血管收缩，同时体内的儿茶酚胺分泌增加，导致心率加快，血压升高，当心脏的冠脉管腔变狭小，血流减少厉害，若管腔闭塞或血管内的斑块被损伤后即引起血栓堵塞血管，引起急性心肌梗死的发作。

B项：诺如病毒是人类杯状病毒科诺如病毒属的原型代表株。它是一组形态相似、抗原性略有不同的病毒颗粒。诺如病毒感染性腹泻在全世界范围内均有流行，感染对象主要是成人和学龄儿童，寒冷季节呈现高发。具有季节性。

C项：没有发现导致血压升高的具体原因的，称为原发性高血压。高血压人群中多数为原发性高血压。继发症状的高血压指有具体发病原因的高血压，当查出病因并有效去除或控制病因后，可被治愈或明显缓解。在高血压人群中占5%~10%。

16、正确答案：D，全站正确率：53%，易错项：C。

解析

第一步，本题考查历史人文相关知识。

第二步，辣椒原产于中南美洲等热带地区。15世纪末，哥伦布发现美洲之后把辣椒带回欧洲，并由此传播到世界其他地方。辣椒于明代传入中国。清陈淏子之《花镜》有番椒的记载。今中国各地普遍栽培，成为一种大众化蔬菜。

因此，选择D选项。

拓展

A项：玉米原产于中美洲和南美洲，它是世界重要的粮食作物，大约在十六世纪中期，中国开始引进玉米，大概也就是我国明朝时期，所以秦朝中国还没有玉米。

B项：红薯学名番薯，又名山芋、红芋、甘薯、番薯、地瓜、红苕等等。明朝万历年间番薯传入中国，首先在福建、广东等地传播，清代在中国开始真正大规模地推广。而土豆，即马铃薯，原产于南美洲，至今已有四五千年的历史，当时的印加族人，不仅食用土豆，还把土豆当药用。土豆传播到中国的时间，根据推断应该是16世纪，西班牙人把它带到了欧洲，在食物短缺的时代，成为西方的主要粮食。明朝时期，欧洲人又把土豆传入中国，成为我们的盘中餐。所以元代我国还没有红薯和土豆。

C项：曲辕犁，也称东江犁，它最早出现于唐代后期的东江地区，它的出现是我国耕作农具成熟的标志。犁普遍使用前，耒耜是主要耕作工具。使用畜力牵引的耕犁从春秋战国才开始逐渐在一些地方普及使用。汉代耕犁已基本

定形，但汉代的犁是长直辕犁，耕地时回头转弯不够灵活，起土费力，效率不很高；北魏贾思勰的《齐民要术》中提到长曲辕犁和“蔚犁”，但因记载不详，只能推测为短辕犁；唐代初期进一步出现了长曲辕犁。转动灵活的“蔚犁”的问世和长曲辕犁的出现为江东犁的最终形成奠定了基础。其优点是操作时犁身可以摆动，富有机动性，便于深耕，且轻巧柔便，利于回旋，适宜了江南地区水田面积小的特点，因此短曲辕犁最早出现于唐代的江东地区。

17、正确答案：C，全站正确率：18%，易错项：A。

解析

第一步，本题考查人文地理相关知识。

第二步，诗句“绿槐高柳咽新蝉”出自苏轼的《阮郎归初夏》描述的是初夏季节。极光是发生在南北极上空奇特而美丽的自然现象。当太阳向地球喷出的大量带电离子受地球磁场影响就会发光形成极光。中山站是中国在南极洲建立的科学考察站之一。每年9月23日至次年3月21日，南极的极圈内出现极昼，其它时间出现极夜。这种现象是由于地球自转轴和公转轴的偏角造成的。而极光是太阳发出的带电粒子沿着地磁场这个“漏斗”沉降，进入地球的两极地区。两极的高层大气，受到太阳风的轰击后会发出光芒，形成极光。通常一年有300天左右的极光现象。而在极夜时更容易观察到极光，3月21日后南极圈内出现极夜，在位于南极洲的中山站上方可能会出现极光。

因此，选择C选项。

拓展

A项：北方华北地区是单季稻。因此华北地区单季稻播种时间一般要在清明前，四月底五月初移栽。

B项：黄河凌汛主要发生在从低纬度流向高纬度的河段，黄河上游的刘家峡至包头段经常于初春发生凌汛。

D项：柿子成熟的季节一般是在十月份，不同的品种成熟时间略有差别。富平柿饼以当地生产的传统名优柿子品种“富平尖柿”为原料。一般9月底10月初采摘，并开始制作柿饼。

18、正确答案：D，全站正确率：23%，易错项：A。

解析

第一步，本题考查国家科学技术奖励大会。

第二步，2018年度国家科学技术奖励大会于2019年1月8日上午在北京隆重举行。习近平、李克强、王沪宁、韩正等党和国家领导人出席会议活动。哈尔滨工业大学刘永坦院士和中国人民解放军陆军工程大学钱七虎院士获得2018年度国家最高科学技术奖。刘永坦院士1936年12月1日出生于江苏南京，祖籍湖北武汉，中国科学院院士、中国工程院院士，雷达与信号处理技术专家，哈尔滨工业大学教授；钱七虎院士1937年10月26日出生于江苏昆山，少将军衔，防护工程专家、军事工程专家、教育家，中国工程院院士，中国共产党中央军事委员会科学技术委员会顾问，中国人民解放军陆军工程大学教授、博士生导师。

因此，选择D选项。

拓展

A项：王泽山院士，火炸药专家、含能材料专家，2017年度国家最高科学技术奖获得者，中国工程院院士；侯云德院士，医学病毒学专家，中国疾病预防控制中心病毒病预防控制所院士实验室主任。

B项：赵玉芬院士，有机化学家，中国科学院学部委员（院士）、俄罗斯国际科学院外籍院士，宁波大学新药技术研究院院长；钟南山院士，著名呼吸病学专家，中国抗击非典型肺炎的领军人物。

C项：施一公院士，结构生物学家，2017年获第二届“未来科学大奖”之“生命科学奖”。

19、正确答案：A，全站正确率：29%，易错项：D。

解析

第一步，本题考查中国航天日主题。

第二步，2019年4月24日，第四个“中国航天日”，以“逐梦航天，合作共赢”为主题的2019年“中国航天日”主场活动在湖南长沙举行，首次重磅发布了中国空间站的最新研制进展。

因此，选择A选项。

拓展

B项：2018年航天日的主题是“共筑航天新时代”，主场活动在哈尔滨工业大学开幕，旨在传承航天精神，凝聚强大力量，落实创新驱动发展战略、军民融合发展战略，加快推进航天强国建设。

C项：2017年“中国航天日”以“航天创造美好生活”为主题，主场活动在西北工业大学正式开幕，旨在聚焦航天应用，展示航天技术造福民生、惠及百姓、创造美好生活的生动实践，普及航天知识，培植创新文化，激发探索热情，推动航天事业为服务国家发展大局和增进人类福祉作出更大贡献。

D项：2016年3月8日，国务院批复同意将每年4月24日设立为“中国航天日”，首个中国航天日以“中国梦，

航天梦”为主题，国防科工局已会同有关部门筹划部署“开放日”“科普周”等系列宣传和科普活动。

20、正确答案：C，全站正确率：22%，易错项：D。

解析

第一步，本题考查“庆祝中华人民共和国 70 周年纪念章”并选错误项。

第二步，“庆祝中华人民共和国成立 70 周年”纪念章颁发给下述对象中符合条件的人员：1. 中华人民共和国成立前参加革命工作的、健在的老战士老同志；2. 中华人民共和国成立后获得国家级表彰奖励及以上荣誉并健在的人员；3. 中华人民共和国成立后因参战荣立一等功以上奖励并健在的军队人员（含退役军人）；4. 为中华人民共和国成立作出杰出贡献的国际友人。2019 年 1 月 1 日以后去世的，在此次发放范围之内。由此可知，应是“一等功以上”而非“特等功以上”。

因此，选择 C 选项。

21、正确答案：C，全站正确率：64%，易错项：B。

解析

第一步，分析语境。根据“让非物质文化遗产活起来”“能够让其价值和魅力深入人心，凝聚全社会保护传承非物质文化遗产的共识和力量”可知，该方式应该让人们认识、了解非物质文化遗产。

第二步，辨析选项。C 项“传播”指广泛散布。符合语境。A 项“保护”指尽力照顾，使自身（或他人、或其他事物）的权益不受损害。不能达到“能够让其价值和魅力深入人心”的效果，排除 A 项。B 项“创新”指创立或创造新的。没有让人认识、了解的意思，且文段没有“新”的语境，排除 B 项。D 项“开发”指通过研究或努力，开拓、发现、利用新的资源或新的领域。而非非物质文化遗产不属于新资源，排除 D 项。

因此，选择 C 选项。

22、正确答案：B，全站正确率：69%，易错项：A。

解析

第一步，分析语境。根据递进关联词“甚至”可知，该空填入的词语比“中国古代也有科学”更重，体现“领先、优势”的含义。

第二步，辨析选项。B 项“遥遥领先”指远远地走在最前面（多指成绩）。符合语境。A 项“独当一面”意思是单独负责一个方面的工作。多形容人，与“科学”搭配不当，排斥 A 项。C 项“自成一家”指在某一方面的学问或技术有独到的见解或独特的做法，能自成体系。不能与前文构成递进，排除 C 项。D 项“登峰造极”意思是登上顶峰，指到达最高点；比喻学问、技艺等已达到最高的境界。语义程度过重，排除 D 项。

因此，选择 B 选项。

23、正确答案：A，全站正确率：40%，易错项：B。

解析

第一步，分析第一空。该空搭配“逆境”，表达新疆植物能在逆境中生存的含义。A 项“适应”指适合，使适合（客观条件或需要）；B 项“克服”指收复，用意志和力量去战胜，制伏；D 项“突破”指打开缺口突破一点，冲破，超过。三者均符合语境。C 项“扭转”指使事物的发展方向发生变化或目前的状况。语义不符，排除 C 项。

第二步，分析第二空。该空搭配“多样的功能性机能”，与“具备”照应，意思相近。A 项“携带”指随身带着。符合文意。B 项“遗传”指后代获得其父母遗传信息的现象。文段无从体现遗传，且不如“携带”与“具备”照应得好，排除 B 项。D 项“增加”意思是在原来的基础上添加。文段并没有体现以前有基础的意思，排除 D 项。

因此，选择 A 选项。

24、正确答案：B，全站正确率：73%，易错项：A。

解析

第一步，分析第一空。根据“随着隐身、高超声速、无人等技术的发展及在空天领域的应用”可知，空天兵器发生的变化很大。A 项“空前绝后”指从前没有过，今后也不会再有。夸张性地形容独一无二。也形容非凡的成就或盛况。文段并没有“今后也不会再有”的含义，排除 A 项。B 项“翻天覆地”形容变化巨大而彻底。符合语境。C 项“不可思议”指思想言语所不能达到的境界，后形容对事物或言论无法想象、很难理解；D 项“难能可贵”指做到了难于做到的事，其行动很可贵，值得赞赏。二者均语义不符，排除 C 项和 D 项。答案锁定 B 项。

第二步，验证第二空。“焦点”比喻事情的关键所在，或争论的集中点，或人们的关注集中点。与前文“新高地”照应，符合语境。

因此，选择 B 选项。

拓展

方向：①指东、南、西、北等。②正对的位置；前进的目标。趋势：事物发展的动向。目标：指射击、攻击或寻求的对象，也指想要达到的境地或标准。

25、正确答案：A，全站正确率：23%，易错项：B。

解析

第一步，分析第一空。根据“1964年，约翰·贝尔提出了一种……的测试方法，即贝尔不等式”“人们依然无法对这一争论进行最终判定”可知，贝尔不等式还不能完全确定其正确性。A项“预言”指预先说出（将来要发生的事情）；C项“判断”指①断定；②判决；③对事物情况有所肯定或否定的思维形式；D项“假设”指科学研究上对客观事物的假定的说明。三者均符合文意。B项“定论”指确定的原则、论断，根据文意，贝尔不等式不是已经确定无误的“定论”，B项不符合文意，排除B项。

第二步，分析第二空。填入的词语形容“实验”，根据“人们依然无法对这一争论进行最终判定”可知，实验存在不周密的地方。A项“漏洞”比喻破绽、不周密的地方，符合文意。C项“偏颇”指偏向某一方面，有失公允，一般搭配“人”，与“实验”搭配不当，排除C项。D项“错误”意为不正确，与客观实际不符合的观念，根据“或多或少”“无法进行最终判定”可知，“错误”语义程度过重，不符合文意，排除D项。

因此，选择A选项。

26、正确答案：D，全站正确率：46%，易错项：B。

解析

第一步，分析第一空。填入的词语搭配“方式”，即通过这一方法可以将中华优秀传统文化推向大众。A项“如沐春风”①比喻同品德高尚且有学识的人相处并受到熏陶，犹言和高人相处；②比喻沉浸在美好的环境中，形容心情愉快舒服。一般说“让人如沐春风”，与“方式”搭配不当，且不符合文意，排除A项。B项“潜移默化”指人的思想、性格在不知不觉中受到感染、影响而发生变化；C项“雅俗共赏”形容某些艺术创作优美通俗，各种文化程度和艺术品位的人都能欣赏。D项“喜闻乐见”指喜欢听、乐意看，形容很受欢迎。三者均符合文意。

第二步，分析第二空。根据“百姓……更加追求精神上的享受”可知，将中华优秀传统文化推向大众十分必要。B项“迫在眉睫”比喻事情十分紧急，已到眼前，文段没有体现“非常急迫”之意，且语义程度过重，排除B项。C项“众望所归”众人的信任、希望归向某人，多指某人得到大家的信赖，希望他担任某项工作，一般形容“人”，与“课题”搭配不当，排除C项。D项“势在必行”指某事根据事物的发展趋势必须做，符合文意。

因此，选择D选项。

拓展

重中之重：比喻一件事是在一些重要的事中最重要。

27、正确答案：A，全站正确率：39%，易错项：B。

解析

第一步，突破口在第二空。根据“透过这扇窗户，人们能够审视……”可知，“艺术”与“生产生活”关系密切。A项“休戚相关”形容关系密切，利害相关，符合文意。B项“环环相扣”指一个环节紧扣另一个环节，任何一环都不可断，语义程度过重，排除B项。C项“水乳交融”比喻关系非常融洽或结合得很紧密，强调“相互融合”，不符合文意，排除C项。D项“浑然一体”形容完整不可分割，不能体现“关系密切”，排除D项。答案锁定A选项。

第二步，验证第一空。“彰显”指鲜明地显示，与“魅力”搭配得当，符合文意。

因此，选择A选项。

拓展

散发：指分散发出、释放出某种东西；蕴含：指包含在内。展露：展现；显露。

28、正确答案：B，全站正确率：65%，易错项：A。

解析

第一步，突破口在第二空。“：”后的内容是对填入词语的解释说明，根据“只要把那个字、那个词放入搜索框，轻点一下鼠标，古音、今音，古义、今义，例句乃至翻译，都可以同时呈现在眼前”可知，辞书检索十分的方便、快捷。A项“高效”指效能高的，效率高的；B项“简便”指简单方便。A项和B项均符合文意。C项“直观”指直接接触客观事物而获得的感性认识；D项“流畅”指流利通畅。C项和D项不符合文意，排除。

第二步，分析第一空。根据“对于网络阅读，人们常常有‘碎片化’的忧虑，而辞书恰是由众多‘碎片化’的条目组成的”可知，辞书的“互联网基因”是本身就具有的。A项“得天独厚”意为具备的条件特别优越，所处环境特别好，不符合语境，排除A项。B项“与生俱来”指从一生下来就有，体现出辞书本身就具有的特质，符合文意。因此，选择B选项。

拓展

有目共睹：指非常明显，谁都看得见。不容置疑：不允许有什么怀疑。表示论证严密，无可怀疑。

29、正确答案：A，全站正确率：30%，易错项：C。

解析

第一步，分析第一空。根据语境，应该是史料的扩充导致出现忽视常见史料的问题。A项“倾向”和B项“误区”均符合语境。C项“弊端”指弊病，侧重缺点，不符合语境，排除C项。D项“陋习”指不好的习惯，忽视常见史料还不构成一种习惯，不符合语境，排除D项。

第二步，分析第二空。文段通过一个转折关系，其实在强调史料的填充虽会导致一些问题，但是在大的方向上还是好的，对其持肯定的态度。A项“提倡”指指出事物的优点鼓励大家使用或实行，符合语境。B项“留心”指注意，不能体现这种肯定的态度，不符合语境，排除B项。

因此，选择A选项。

拓展

关注：关心重视。探索：多方寻求答案，解决疑问。

30、正确答案：C，全站正确率：71%，易错项：D。

解析

第一步，分析第一空。根据语境，应该是科学家们一直在为提高太阳能电池的转换效率而努力。A项“苦思冥想”指深沉地思索，侧重想的层面，根据“新技术让每个光子产生的电能都可被太阳能电池吸收”可知，科学家不光是对提高效率的问题进行思考，还研究出了成果，A项不符合语境，排除A项。B项“孜孜不倦”指工作或学习勤奋不知疲倦；C项“殚精竭虑”指使尽了精力，费尽了心思。两者均符合语境。D项“乐此不疲”形容对某事特别爱好而沉浸其中，侧重爱好，不符合语境，排除D项。

第二步，分析第二空。根据语境，应该是这一成果在未来太阳能电池领域将很有用。B项“后来居上”指后起的超过了先前的，文段没有提到后起的先前的，不符合语境，排除B项。C项“大有作为”指能充分发挥作用，符合语境。

因此，选择C选项。

拓展

蓄势待发：积蓄势力或能量等待发作。前途无量：指一个人的前途没有限量。

31、正确答案：A，全站正确率：54%，易错项：C。

解析

第一步，突破口在第二空。这句话说的是李白在这首诗上争高下的原因，根据“在他擅长的写作手法上崔颢竟然取得了杰出的成就”可知，李白的心里是十分介意的。A项“耿耿于怀”指事情（多为令人牵挂的或不愉快的）在心里，难以排解，符合语境。B项“望尘莫及”比喻远远落在后面；C项“心有不甘”指不甘心，不情愿；D项“自惭形秽”指自愧不如别人。三者均含有不如别人之意，而根据文段第一句话可知，两首诗的高下是没有结论的，不符合语境，排除B项、C项和D项。答案锁定A选项。

第二步，验证第一空。“绝对的判决”就是历代文人也不能确定哪首诗更好，符合语境。

因此，选择A选项。

32、正确答案：B，全站正确率：30%，易错项：C。

解析

第一步，分析第一空。文段先介绍了人们对于越剧的印象，然后介绍了这种印象是怎么来的。B项“造就”指制造造成，符合语境。A项“加剧”指加深严重程度，与“印象”搭配不当，排除A项。C项“深化”指向更深的阶段发展，文段没有把以往的印象与现在的印象作对比，“深化”无从得出，不符合语境，排除C项。D项“重塑”指重新塑造，文段没有重新之意，排除D项。答案锁定B选项。

第二步，验证第二空。根据“表演完全女性化”可知，应该是没有男班的。“销声匿迹”形容隐藏起来或不公开出现，符合语境。

因此，选择B选项。

拓展

闻所未闻：听到了从来没有听说过的事。形容事情新奇。所剩无几：剩下的没有多少了。不堪一击：形容力量薄弱，经不起一击。也形容论点不严密，经不起反驳。

33、正确答案：A，全站正确率：75%，易错项：D。

解析

第一步，分析第一空。结合语境与选项可知，该空应体现各种时髦的“主义”不断出现，非常盛行的含义。C项“浮光掠影”指水面的光和掠过的影子，一晃就消逝，比喻观察不细致，学习不深入，印象不深刻，不符合语境，排除C项。A项“层出不穷”指接连不断地出现，没有穷尽；B项“大行其道”指新潮事物流行成为一种风尚；D项“铺天盖地”指一下子到处都是，形容来势很猛。三者均符合语境。

第二步，分析第二空。根据转折词“而”可知，该空应体现出柯尔内留·巴巴没有赶时髦，而是有着自己风格之意。A项“独树一帜”比喻独特新奇，自成一家；D项“另辟蹊径”比喻另创一种风格或方法。二者均符合语境。B项“崭露头角”指初显露优异的才能，不符合语境，排除B项。

第三步，分析第三空。根据逗号可知，该空应与“深重浑厚”构成并列。A项“大气磅礴”形容气势浩大，符合语境。D项“妙趣横生”指洋溢着美妙的意趣，不符合语境，排除D项。

因此，选择A选项。

拓展

独领风骚：形容超群出众，没有谁可与之相比。栩栩如生：指艺术形象非常逼真，如同活的一样。精美绝伦：精致美妙，无与伦比。

34、正确答案：A，全站正确率：60%，易错项：B。

解析

第一步，分析第一空。根据语境可知，此处表达的是“互联网+”政务服务正在逐渐发展之意。A项“推行”意为普遍实行；C项“兴起”指兴盛起来；D项“普及”指普遍传播。三者均符合语境。而B项“萌芽”比喻新生的未长成的事物，强调才出现的意思，不符合语境，排除B项。

第二步，分析第二空。该空用来修饰“期待”，且根据语境可知，此处表示的是“一次办”等政策是符合群众期待的。A项“顺应”指顺从；适应，符合语境。C项“注重”指重视，“注重期待”，搭配不当，排除C项。D项“迎合”指逢迎，猜测或揣度别人的心意以便顺从或投合，含贬义，排除D项。答案锁定A选项。

第三步，验证第三空。“强化”指加强，符合语境且“强化政务服务信息化建设”搭配得当。

因此，选择A选项。

拓展

满足：指对某一事物感到已经足够。聚焦：比喻视线、注意力等集中于某处。动员：指发动人们参加某项活动。

监督：查看并督促。

35、正确答案：B，全站正确率：81%，易错项：A。

解析

第一步，分析第一空。根据“要让科学知识得到普及和理解”“让大众接受”可知，语境想体现的是让科学知识能够传出去，传到受众那里。A项“创新”指创造新的，革新；C项“解释”指在观察的基础上进行思考，合理地说明事物变化的原因，事物之间的联系，或者是事物发展的规律；D项“发展”指事物由小到大、由简单到复杂、由低级到高级的变化。三者均不符合语境，排除A项、C项和D项。B项“传播”指传送或散布，使普遍知道，符合语境。答案锁定B选项。

第二步，验证第二空。“通俗”指浅显易懂，适合或体现大多数人的水平，符合语境想体现的“将抽象的理论变得浅显易懂，让大众接受”之意。

因此，选择B选项。

拓展

具体：不抽象，不笼统，细节很明确。简单：不复杂，头绪少。感性：人们对外界事物的感觉和印象。

36、正确答案：A，全站正确率：64%，易错项：D。

解析

第一步，分析文段。文段先介绍“叙事”的概念，然后介绍了叙事的方式，转折后强调叙事定义没有明确界定，不同的叙事学家们有不同的看法。文段是“分—总”结构，转折之后是文段的主旨句。

第二步，对比选项。A项是对文段主旨句的同义替换。

因此，选择A选项。

拓展

B项：“不同行业”属于无中生有，且转折之后强调的话题为“叙事定义”，不是“对于‘叙事’的认识区别很大”。C项：对应转折之前的内容，非重点，且话题不是“叙事”而是“叙事定义”。D项：话题错误，转折后的话题为“叙事定义”。

37、正确答案：C，全站正确率：57%，易错项：B。

解析

第一步，分析文段。原文先提出现代生物制造在战略上的重要性及应用的广泛性。接着论述经合组织的预测和发达国家的做法均为了说明生物制造的重要性和应用广泛。最后提出文段的重点，即根据我国目前的情况，发展生物制造技术符合国家重大战略需求。文段为“分—总”结构，最后一句是主旨句。

第二步，对比选项。C项是对主旨句的同义替换，符合文段意图。

因此，选择C选项。

拓展

A项：围绕首句论述，非重点。B项：没有结合我国的情况，仅是通过前三句的论述得出的结论，非重点。D项：偏离核心话题“现代生物制造”。

38、正确答案：B，全站正确率：16%，易错项：C。

解析

第一步，分析文段。文段先论述欣赏中国画的“要”和“法”，需要紧扣意象和技法，从各个方面逼近画作的特质，品出画作的境界涵养之美。接着通过转折给出文段的重点，即就艺术而论，画作欣赏需要具备三个条件，即欣赏者需要具备一定的文艺功底

第二步，对比选项。B项是对主旨句的同义替换，符合文段意图。

因此，选择B选项。

拓展

A项：围绕转折前论述，非重点。C项：“打动人心”说法片面。D项：文段重点论述画作品评的重点是什么，而不是论述什么不是其重点。且“根本标准”说法错误。

39、正确答案：D，全站正确率：23%，易错项：C。

解析

第一步，分析文段。原文先论述工业互联网的目的在于重构全球工业和提升工业制造的生产力。接着论述工业互联网打造了新型网络基础设施，形成了智能化的模式，实现了智能控制、运营优化和生存组织方式变革，即论述工业互联网的作用。文段是“分一分”的结构，主要论述了工业互联网的目的和作用。

第二步，对比选项。D项是对文段的概括。“风口”有充满机遇和挑战之意，作为新生事物的工业互联网起着重要作用，充满机遇和挑战。

因此，选择D选项。

拓展

A项：文段并非论述工业互联网的产生。B项和C项：“升级换代”“技术和实践”均无中生有。

40、正确答案：A，全站正确率：32%，易错项：D。

解析

第一步，通读原文，将选项和原文一一匹配。

第二步，辨析选项。A项对应“由于这种网络吸水能力强，而且与活性组织的结构相似，因此可用来将细胞输送到缺陷区域以再生缺损的组织”，由此可知A项表述正确。B项和D项对应“如果将水凝胶插入黏土层，形成具有更多孔结构的黏土增强水凝胶，则可更好地促进组织再生”，由此可知是变成“多孔结构”而非“扩大小孔直径”，表述错误，排除B项。原文论述水凝胶插入黏土层会更好地促进组织再生，但并没有说不会限制移植细胞的扩张，“不会限制”表述过于绝对，排除D项。C项“活性要求非常高”无中生有，排除C项。

因此，选择A选项。

41、正确答案：B，全站正确率：68%，易错项：C。

解析

第一步，分析文段。文段前两句引入“庙会”这一话题，介绍了其内涵和悠久历史。随后引出文段的主旨句——“随着社会发展，庙会逐渐融入商业元素，成为民俗文化加集市贸易的民间娱乐活动”。接着通过两方面具体阐述庙会文化的特点。由此可知，文段主要介绍了庙会文化作为一种民间娱乐活动的两大风俗特点——民俗文化加集市贸易。

第二步，对比选项。B项“风俗特点”符合文段主旨。

因此，选择B选项。

拓展

A项：对应第二句内容“庙会历史悠久，可追溯到古代祭祀活动”，为引入话题的部分，偏离重点。C项和D项：文段主要强调“庙会”作为民间娱乐活动的特点，而非“发展传承”和“时代内涵”，话题错误。

42、正确答案：B，全站正确率：40%，易错项：C。

解析

第一步，分析文段，将选项与文段一一对应。

第二步，辨析选项。A项对应“如今，在亚马孙流域，许多地方的磷已经枯竭，这对植物吸收二氧化碳的能力造成

很大影响”，可知“磷”会影响植物吸收二氧化碳的能力，而不是“主要靠磷来吸收二氧化碳”，A项曲解文意，排除A项。B项结合全文内容，对应“科学家估算，其每年所吸收的二氧化碳量占人类燃烧化石燃料所释放的二氧化碳总量的四分之一”“而最新研究认为，这些模型基于亚马孙雨林土壤中存在足够的磷营养供应这一假设，与现实状况并不相符”及尾句“而过去的气候预测模型研究没有充分考虑到磷贫乏问题，因而其对亚马孙雨林的碳汇作用评估并不准确”，可知科学家之前估算亚马孙雨林的碳汇量很高，而这样的预估其实存在问题，B项表述正确。C项对应“如今，在亚马孙流域，许多地方的磷已经枯竭”，可知许多地方存在磷贫乏问题，而“越来越严重”为无中生有，排除C项。D项对应“在众多的气候预测模型中，都将亚马孙雨林的碳汇作用视为重要的影响因素”及“对亚马孙雨林的碳汇作用评估并不准确”，可知现有气候预测模型大都高估了“碳汇作用”，而非“亚马孙雨林的影响力”，属于偷换概念，排除D项。

因此，选择B选项。

43、正确答案：A，全站正确率：27%，易错项：C。

解析

第一步，分析横线处的上文语境。文段首句援引威廉·奥斯勒的观点，指出现代医学实践的弊病是：历史洞察的贫乏、科学与人文的断裂以及技术进步与人道主义的疏离，即现代医学实践的弊病主要是“科学”与“人文”的割裂。接着指出医学需要专业技能，随后通过转折词“但”更强调医生需要用“温情”去帮助病人，即发挥“人文”的作用。最后指出医学价值的实现，需要医生努力和患者配合，需要双方的有效沟通。因此，前文重点强调的是“人文”在“医学科学”中的重要性。

第二步，对比选项。A项符合上述语境，是对全文的总结，且符合文段整个文段的侧重话题“人文精神”。

因此，选择A选项。

拓展

B项：“带来难以预料的后果”为问题的表述，且感情倾向偏消极，而文段重在强调对策和途径。C项：“医患关系的处理方法”与整个文段的核心话题不符合，属于无中生有的内容。D项：为本题的干扰项，但是文段通过转折重点突出的是“人文精神”，而非强调“科学技术和人文思想”二者融合。且“医学人道主义”的话题表述片面，不能做全文结论，“所有的一切”依赖“人文精神”可总结全文。

44、正确答案：A，全站正确率：58%，易错项：D。

解析

第一步，分析文段。文段首句先介绍了“共享经济”的本意及意义。随后指出智能手机及移动互联网的发展促进了共享经济的发展。尾句通过关联词“而”引出文段的主旨句，强调近年来我国共享经济在经营模式上出现了转变和创新，主要特点就是“分时租赁”。

第二步，对比选项。A项是对主旨句的同义替换。

因此，选择A选项。

拓展

B项和D项：“实现‘双赢’”和“共享经济本质是实现资源利用最大化”均为首句的内容，偏离重点。C项：表述错误，文段指出“分时租赁”是近年来我国共享经济在经营模式上的特点，而非未来共享经济的主要模式。

45、正确答案：C，全站正确率：79%，易错项：B。

解析

第一步，分析文段，将选项与文段一一对应。

第二步，辨析选项。A项对应“黑洞是爱因斯坦广义相对论预言的一类独特的时空结构”，“并未提及”说法错误；B项对应“发现中等质量黑洞一直是一个难题，这是因为它们比恒星级黑洞离我们更远”，可以看出中等质量黑洞比恒星级黑洞离我们更远，所以“恒星级黑洞和地球的距离较其他黑洞更远”这个说法不符合文意；C项对应“发现中等质量黑洞一直是一个难题……”，可知“中等质量黑洞比其他黑洞更难被发现”说法正确。D项“超大质量黑洞的形成过程”文中并未提及，“尚有争议”更是无从谈起，无中生有。

因此，选择C选项。

46、正确答案：C，全站正确率：58%，易错项：A。

解析

第一步，对比选项，确定首句。首句分别是①句和⑥句。①句说的是“乡土文化地标面临消亡危机的重要原因”；⑥句说的是“随着城市化进程的加快，承载着乡愁记忆的乡土文化地标，正面临着被损毁、破坏甚至消失的危机”。相比之下，⑥句引出话题，①句为对原因的具体解释说明，⑥句更适合做首句，排除B项和D项。

第二步，对比A项和C项。⑥句后面分别接③句和①句。⑥句和①句话题均为“乡土文化地标”，连接紧密，而③句话题为“列为文物保护单位的文化地标”以及“位于农村的文化地标”，与⑥句衔接不恰当，排除A项，答

案锁定 C 项。

第三步，验证 C 项，语义通顺连贯。

因此，选择 C 选项。

47、正确答案：D，全站正确率：37%，易错项：B。

解析

第一步，对比选项，确定首句。首句分别是②句和⑥句。②句说的是“随着汉唐大一统格局的形成，新疆历史进入了统一多民族国家发展的辉煌时期，古丝绸之路也迎来盛世华章”，引出“新疆”“丝绸之路”话题，适合做首句。⑥句说的是“张骞凿空西域，丝绸之路正式开通，而西域都护府的建立，则标志着新疆地区正式成为中国版图的一部分”，具体围绕“丝绸之路”“新疆”进行说明。相比之下，②句更适合做首句，排除 A 项和 B 项。

第二步，对比 C 项和 D 项。尾句分别为④句和⑤句。④句谈到“通过种种措施促进了西域各地的稳定与发展，推进了东西方文化交流的进程”；⑤句谈到“最终形成了以汉唐为核心向四周辐射的中华文化圈”。对比之下，⑤句为发展的最终结果，适合做尾句，答案锁定 D 项。

第三步，验证 D 项。语义通顺连贯。

因此，选择 D 选项。

48、正确答案：A，全站正确率：13%，易错项：B。

解析

第一步，分析文段。文段首先引出“明星书画”走向市场这个话题，接着提出问题在于抱着什么样的心态去收藏它，如果要以此来收藏传家、保值增值的话风险显而易见。第三句引出观点，明星书画不宜久藏，也就难以长久流传。最后一句对此进行解释说明，说到书画收藏的复杂性。文段为“分—总—分”结构，主旨即为明星书画不宜久藏，难以流传。

第二步，对比选项。A 项为主旨句的同义替换项。

因此，选择 A 选项。

拓展

B 项：话题为“书画收藏”，而文中论述主体为“明星书画”，偏离重点。C 项：话题为“艺术品”，偏离核心话题“明星书画”。D 项：对应引出话题部分的内容，非重点。

49、正确答案：A，全站正确率：34%，易错项：C。

解析

第一步，分析文段。文段一开始提到美术馆运营的方式，以及美术馆中的大量馆藏适用于《著作权法》。之后指出美术馆运营存在的问题，即“重点关注了馆藏物质载体所有权的归属，却忽视了在物质载体之上作为作品的艺术品权属问题”，紧接着针对问题提出对策“从美术馆基本工作环节的具体内容出发，细化各环节中的著作权保护问题，为美术馆全面提升知识产权综合保护能力进行法律依据上的梳理”，对策围绕“著作权保护”来谈。

第二步，对比选项。A 项是对文段重点的同义替换，符合文段意图。

因此，选择 A 选项。

拓展

B 项：缺少“著作权保护”这一核心话题。C 项：“规避知识产权风险”是对对策的解释说明中的一部分，非重点且片面。D 项：“普遍缺乏”表述过于绝对，且整个选项为问题表述，文段重点是对策

50、正确答案：A，全站正确率：80%，易错项：D。

解析

第一步，分析文段。文段一开始引出话题“太阳能道路”，后面介绍太阳能电池板的优势，之后通过转折词“不过”引出重点，强调“使用太阳能电池的前提条件是日照充足”，随后列举了日照充足、适合建造太阳能电站的我国西部的青海、甘肃、西藏、新疆等地区例子和日照条件弱、不适合建造太阳能电站的山海关以东，东三省地区的例子，最后进一步解释太阳能电池能够工作的条件是光照，达不到光照条件就可能不会工作。因此整个文段的主旨句是转折之后的内容，强调使用太阳能电池的前提条件，即太阳能道路的建设条件。

第二步，对比选项。A 项是主旨句的同义替换。

因此，选择 A 选项。

拓展

B 项：为转折之前的内容，非重点。C 项：为转折之前的内容，非重点。D 项：“分布区域”无中生有，文段仅提到哪些地方适合建、哪些地方不适合，并未提及已经建成后的分布情况。

51、正确答案：D，全站正确率：22%，易错项：A。

解析

第一步，本题考查经济利润问题，属于利润率折扣类。

第二步，赋值上季度进价为 100 元，则本季度进价为 $100 \times (1-8\%) = 92$ 元，设上季度利润为 x 元，售价不变则

本季度利润为 $(x+8)$ 元，由利润率提高了 10% 列方程： $\frac{x+8}{92} - \frac{x}{100} = 10\%$ ，解得 $x=15$ （元）。

第三步，该店上季度销售该耳机的利润率为 $\frac{15}{100} = 15\%$ 。

因此，选择 D 选项。

拓展

本题利润率提高了 10%，应当做 10 个百分点求解，否则无正确选项。

52、正确答案：D，全站正确率：32%，易错项：C。

解析

第一步，本题考查基础排列组合问题。

第二步，设两个扶贫地分别为甲、乙，共分为以下三类：①甲地 4 人、乙地 6 人，情况数为 $C_{10}^4 \times C_6^6 = 210$ （种）；

②甲地 5 人、乙地 5 人，情况数为 $C_{10}^5 \times C_5^5 = 252$ （种）；③甲地 6 人、乙地 4 人，情况数为 $C_{10}^6 \times C_4^4 = 210$ （种）。

第三步，分类用加法，共有 $210+252+210=672$ （种）不相同的分配方案。

因此，选择 D 选项。

53、正确答案：B，全站正确率：57%，易错项：C。

解析

第一步，本题考查行程问题中的相遇追及类。

第二步，甲与丙相遇时间为 t_1 ，列式有： $120 = (30+50) \times t_1$ ，解得 $t_1 = \frac{3}{2}$ （小时）=90（分钟）；乙与丙相遇

时间为 t_2 ，列式有： $120 = (40+50) \times t_2$ ，解得 $t_2 = \frac{4}{3}$ （小时）=80（分钟）。

第三步，丙车遇到乙车 $90-80=10$ （分钟）后会遇到甲车。

因此，选择 B 选项。

54、正确答案：B，全站正确率：70%，易错项：C。

解析

第一步，本题考查基础应用题，用方程法题。

第二步，设客服部有 x 人，则技术部有 $2x$ 人、销售部有 $x+9$ 人、办公室有 $(x+9) - 25 = x - 16$ 人，由四个部门共 173 人列方程： $x + 2x + (x+9) + (x-16) = 173$ ，解得 $x=36$ 。

因此，选择 B 选项。

55、正确答案：C，全站正确率：61%，易错项：B。

解析

第一步，本题考查几何问题，用几何最值理论解题。

第二步，四边形周长固定，越接近于正方形面积则面积越大。周长为 100 米的四边形，当其为正方形时面积最大，故正方形边长为 $100 \div 4 = 25$ （米），面积为 $25^2 = 625$ （平方米）；周长为 160 米的四边形，当其为正方形时面积最大，故正方形边长为 $160 \div 4 = 40$ （米），面积为 $40^2 = 1600$ （平方米）。

第三步，两块场地面积之差为 $1600 - 625 = 975$ （平方米）。

因此，选择 C 选项。

56、正确答案：B，全站正确率：55%，易错项：C。

解析

第一步，本题考查经济利润问题。

第二步，设每斤桃子的购入价为 x 元，第一天的单价为 $1.8x$ 元，第二天为 $1.5x$ 元，第三天为 $1.2x$ 元。第四天为

$0.8x$ 元。可列方程： $\frac{1620}{1.8x} + \frac{900}{1.5x} + \frac{360}{1.2x} + \frac{360}{0.8x} + 50 = 800$ ，解得 $x=3$ ，那么购入这批桃子共计花费 $3 \times 800 = 2400$ （元）。

因此，选择 B 选项。

拓展

如果考场上时间不够，也可大胆猜测进价是销量 800 的整数倍，只有 2400 符合。（但由于桃子单价未必是整数，此法解题不够严谨）

57、正确答案：A，全站正确率：47%，易错项：C。

解析

第一步，本题考查容斥原理，用公式法解题。

第二步，设没有报名参加其中任何一场讲座的有 x 人。根据三集合非标准型容斥原理公式，可列方程 $42 + 51 + 88 - 30 - 2 \times 12 = 139 - x$ ，解得 $x = 12$ 。（或者使用尾数法解题）

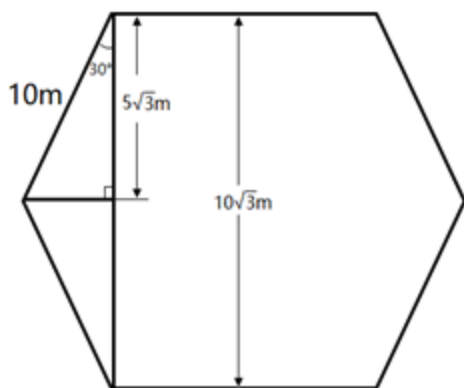
因此，选择 A 选项。

58、正确答案：B，全站正确率：43%，易错项：C。

解析

第一步，本题考查几何问题与植树问题。

第二步，如下图所示，在正六边形的舞台上，演员列队的最大长度为边长的 $\sqrt{3}$ 倍，即 $10\sqrt{3}$ 米，约为 17.32 米。



第三步，演员的间距为 50cm 即 0.5 米，根据题意可知这个间距是演员人体中心到中心的距离，那么根据植树问题的公式可知队列的人数为 $17.32 \div 0.5 + 1 = 35.64$ ，则最多能站 35 名演员。

因此，选择 B 选项。

59、正确答案：D，全站正确率：39%，易错项：C。

解析

第一步，本题考查工程问题。

第二步，由“按甲乙的顺序轮流整数天检测完，按乙甲的顺序轮流不能整数天检测完”，可知按甲乙轮流完成时最后一天肯定是甲完成，按乙甲轮流时最后一天肯定是乙完成，否则将都是整数天。除去最后一天，前面周期是一样的，那么即是说甲检测一天与乙检测一天的总量之差是 56 个。

第三步，设甲一天检测 $9x$ 个，则乙一天检测 $5x$ 个，那么 $9x - 5x = 56$ ，解得 $x = 14$ ，甲一天的检测个数为 $9 \times 14 = 126$ 。因此，选择 D 选项。

60、正确答案：D，全站正确率：43%，易错项：C。

解析

第一步，本题考查约数倍数问题。

第二步，第一次喊数字 3 的时候，3 的倍数有 $40 \div 3 = 13$ （人）……1，那么背对教官的有 13 人，面向教官的还剩下 27 人。

第三步，第二次喊出数字 n 后面面向教官的还有 24 人，可知第二次转向时面向转为背对（前转后）的人数比背对转为面向（后转前）的人数多 3；前转后的人数即 n 的倍数但不是 3 的倍数，后转前的倍数即 3 和 n 的公倍数。

第四步，代入选项，优先代入倍数较少的 7，7 的倍数有 $40 \div 7 = 5$ （人）……5，3 和 7 的公倍数只有 21，则后转前的有 1 人，前转后的有 $5 - 1 = 4$ （人），前转后的人数比后转前的人数恰好多 $4 - 1 = 3$ ，符合题意。

因此，选择 D 选项。

61、正确答案：B，全站正确率：66%，易错项：A。

解析

第一步，观察特征。

组成元素不同，优先考虑数量类或属性类。图 4 为一笔画的特征图形，考虑笔画数。

第二步，一条式，从左到右找规律。

题干所给图形均能一笔画出，所以问号处应选择一笔画图形，只有 B 项符合。

因此，选择 B 选项。

62、正确答案：D，全站正确率：33%，易错项：C。

解析

第一步，观察特征。

组成元素不同，优先考虑数量类或属性类。图形对称特征明显，考虑对称性。

第二步，一条式，从左到右找规律。

题干图形对称轴的个数依次为 1、2、1、2、1、？，呈周期性规律，问号处图形对称轴的个数应该为 2，只有 D 项符合。

因此，选择 D 选项。

拓展

规律二：相同形状的面，有且只有一组，选择 C 项。

规律比较：对称性相较于相同形状的面是从图形的整体出发，所以选择 D 选项。

63、正确答案：A，全站正确率：29%，易错项：C。

解析

本题暂缺

64、正确答案：A，全站正确率：17%，易错项：B。

解析

第一步，观察特征。

组成元素相似，每个图形中的黑球个数不一致，优先考虑样式类运算。

第二步，九宫格，横向规律较为常见，优先考虑。

第一行中，图一和图二进行定义叠加后再逆时针旋转 90° 得到图三，定义叠加规律为：黑+白=黑、黑+黑=白、白+黑=黑、白+白=白；经验证第二行符合此规律；第三行运用规律，将图一和图二进行定义叠加后再逆时针旋转 90° 得到 A 项。

因此，选择 A 选项。

65、正确答案：A，全站正确率：22%，易错项：D。

解析

第一步，观察特征。

组成元素不同，优先考虑数量类或属性类。且每个图形均由曲线和直线组成，优先考虑曲线和直线之间的关系。

第二步，根据规律进行分组。

图形①②③中，直线数-曲线数=1，图形④⑤⑥中，曲线数-直线数=1，分为两组。

因此，选择 A 选项。

66、正确答案：B，全站正确率：80%，易错项：D。

解析

第一步，看提问方式，本题属于选是题。

第二步，找关键信息。

多定义，关键信息如下：

①生物资产：有生命的动物和植物；

②消耗性生物资产：为了出售而已经持有的或将来收获为农产品的生物资产。

第三步，辨析选项。

A 项：防风固沙林不是“为了出售”，也不属于“农产品”，不符合定义；

B 项：大棚里的蔬菜属于“将来收获为农产品的生物资产”，符合定义；

C 项：鱼缸里养的金鱼，是为了观赏，不是“为了出售”，也不属于“农产品”，不符合定义；

D 项：超市里的牛肉不属于“有生命的动物和植物”，不符合定义。

因此，选择 B 选项。

67、正确答案：C，全站正确率：83%，易错项：B。

解析

第一步，看提问方式，本题属于选是题。

第二步，找关键信息。

- ①争取在某些方面有所专长，使得个体能完成高质量工作的驱动力；
- ②以发展和运用他们解决问题的能力为荣耀，在工作中面临困难时努力创新。

第三步，辨析选项。

- A项：甲超额完成销售任务是因为家庭困难，想要获得较多销售提成，未体现“在某些方面有所专长”，也未体现“以发展和运用解决问题的能力为荣耀”，不符合定义；
- B项：乙工作积极，打水扫地，是因为得到同事称赞，未体现“在某些方面有所专长”，也未体现“以发展和运用解决问题的能力为荣耀”，不符合定义；
- C项：丙通过长期攻关解决了车间操作中的技术难题，体现了“以发展和运用他们解决问题的能力为荣耀，在工作中面临困难时努力创新”，符合定义；
- D项：丁因待遇问题工作积极性不高，时常抱怨，未体现丁具有“使得个体能完成高质量工作的驱动力”，不符合定义。

因此，选择C选项。

68、正确答案：D，全站正确率：66%，易错项：A。

解析

第一步，看提问方式，本题属于选是题。

第二步，找关键信息。

- ①对某些存在对立因素的问题进行说服或宣传；
- ②仅向说服的对象提示自己一方的观点或于己有利的判断材料。

第三步，辨析选项。

- A项：说明不同理财产品的风险和收益，不属于“仅向说服的对象提示自己一方的观点或于己有利的判断材料”，不符合定义；
- B项：小王的导师给出建议并尊重小王的选择，不属于“仅向说服的对象提示自己一方的观点或于己有利的判断材料”，不符合定义；
- C项：小乔鼓励自己，不涉及“对某些存在对立因素的问题进行说服或宣传”，不符合定义；
- D项：小林在推销公司的外语课程时，列举了课程设置与师资配备的巨大优势，并将此与其他公司进行比较，属于“仅向说服的对象提示自己一方的观点或于己有利的判断材料”，符合定义。

因此，选择D选项。

69、正确答案：A，全站正确率：51%，易错项：B。

解析

第一步，看提问方式，本题属于选非题。

第二步，找关键信息。

- ①媒介单位先将媒介产品卖给终端消费者（读者、听众、观众）；
- ②再将消费者的时间（或注意力）卖给广告商或广告主。

第三步，辨析选项。

- A项：开设游乐场，并售卖自己品牌下的各类衍生品，不涉及“将消费者的时间（或注意力）卖给广告商或广告主”，不符合定义；
- B项：企业通过电视购物收到客户订单，属于“媒介单位先将媒介产品卖给终端消费者（观众）”，企业分析客户喜好，回访时为客户推介同类产品，属于“将消费者的时间（或注意力）卖给广告商或广告主”，符合定义；
- C项：将报纸卖给读者，属于“媒介单位先将媒介产品卖给终端消费者（读者）”，分析信息卖给广告商，进行广告的特定投放，属于“将消费者的时间（或注意力）卖给广告商或广告主”，符合定义；
- D项：电影上映后票房极佳，说明“媒介单位先将媒介产品卖给终端消费者（观众）”，了解观众群体后，其续集上映时植入了针对性的广告，说明“将消费者的时间（或注意力）卖给广告商或广告主”，符合定义。

因此，选择A选项。

70、正确答案：C，全站正确率：64%，易错项：B。

解析

第一步，看提问方式，本题属于选非题。

第二步，找关键信息。

多定义，关键信息如下：

- ①营养器官：通常指植物的根、茎、叶等器官；
- ②营养生殖：由植物的营养器官产生出新个体的生殖方式。

第三步，辨析选项。

A项：红薯藤是红薯的“茎”，扦插红薯藤种植红薯符合“由植物的营养器官产生出新个体的生殖方式”，符合定义；

B项：苹果枝是苹果的“茎”，在海棠树上嫁接苹果枝能够长出苹果，符合“由植物的营养器官产生出新个体的生殖方式”，符合定义；

C项：带壳落花生是花生的果实，不属于“营养器官”，不符合定义；

D项：木兰树的枝条是木兰的“茎”，将木兰树的枝条压到土里生根，符合“由植物的营养器官产生出新个体的生殖方式”，符合定义。

因此，选择C选项。

71、正确答案：D，全站正确率：66%，易错项：C。

解析

第一步，看提问方式，本题属于选是题。

第二步，找关键信息。

①寄生虫体表结合有宿主的抗原，或者被宿主的抗原包被；

②妨碍了宿主免疫系统对其的识别。

第三步，辨析选项。

A项：感染枯氏锥虫的小鼠血清中会产生抑制抗体反应的物质，未涉及“寄生虫体表结合有宿主的抗原，或者被宿主的抗原包被”，不符合定义；

B项：血吸虫卵中的毛蚴分泌可溶性虫卵抗原，被人体免疫细胞吞噬，未涉及“寄生虫体表结合有宿主的抗原，或者被宿主的抗原包被”，不符合定义；

C项：流感病毒的表面抗原进入人体后会不断变异，未涉及“寄生虫体表结合有宿主的抗原，或者被宿主的抗原包被”，不符合定义；

D项：曼氏血吸虫肺期童虫表面结合了人体的血型抗原和主要组织相容性复合物抗原，符合“寄生虫体表结合有宿主的抗原，或者被宿主的抗原包被”，导致童虫很难被发现，符合“妨碍了宿主免疫系统对其的识别”，符合定义。

因此，选择D选项。

72、正确答案：D，全站正确率：76%，易错项：B。

解析

第一步，看提问方式，本题属于选非题。

第二步，找关键信息。

①与证券发行、交易及相关活动有关的信息存在重大性的虚假、误导、遗漏或不适当披露；

②致使投资者在不了解事实真相的情况下参与证券投资或交易活动。

第三步，辨析选项。

A项：以“打新股”“理财”等不实名义进行营销，属于“重大性的虚假、误导、遗漏或不适当披露”，吸纳散户入股，符合“致使投资者在不了解事实真相的情况下参与证券投资或交易活动”，符合定义；

B项：使用伪造的财务报表对外公开公司财务状况和经营情况，属于“重大性的虚假、误导、遗漏或不适当披露”，符合定义；

C项：在上市公告书中将公司资产价值虚增1000万元，属于“重大性的虚假、误导、遗漏或不适当披露”，使公司股价在短短一年内涨幅高达13倍，符合“致使投资者在不了解事实真相的情况下参与证券投资或交易活动”，符合定义；

D项：公司经营业绩下滑，在和证监会书面说明后，暂缓上市，不涉及“重大性的虚假、误导、遗漏或不适当披露”，也未体现“致使投资者在不了解事实真相的情况下参与证券投资或交易活动”，不符合定义。

因此，选择D选项。

73、正确答案：C，全站正确率：67%，易错项：B。

解析

第一步，看提问方式，本题属于选非题。

第二步，找关键信息。

①一群有共同兴趣、认知、价值观的用户抱成团；

②在一起互动、交流、协作、感染；

③对产品品牌本身产生反哺的价值关系。

第三步，辨析选项。

A项：艺术团定期举办粉丝节，吸引大批粉丝到场参加活动，体现了“一群有共同兴趣、认知、价值观的用户抱成团”，粉丝“在一起互动、交流、协作、感染，对产品品牌本身产生反哺的价值关系”，符合定义；
 B项：某品牌手机的大批忠实消费者把自己定义为“极客”，体现了“一群有共同兴趣、认知、价值观的用户抱成团”，这些消费者“在一起互动、交流、协作、感染，对产品品牌本身产生反哺的价值关系”，符合定义；
 C项：王某将洗发水推荐给亲戚朋友，不涉及“一群有共同兴趣、认知、价值观的用户抱成团”，不符合定义；
 D项：张某开办线上绘画课程，并建立绘画群邀请会员加入交流绘画技巧，体现了“一群有共同兴趣、认知、价值观的用户抱成团”，会员“在一起互动、交流、协作、感染，对产品品牌本身产生反哺的价值关系”，符合定义。
 因此，选择C选项。

74、正确答案：C，全站正确率：74%，易错项：B。

解析

第一步，看提问方式，本题属于选非题。

第二步，找关键信息。

①公司的关联方；

②利用对公司的控制与影响，通过关联交易将公司的利益转移至关联方自己手中或将关联方的利益灌输至公司；

③违背了市场公平交易和诚实信用原则。

第三步，辨析选项。

A项：甲公司利用融资套现，募集资金后又通过内部交易将资金转移至有项目合作的乙公司，符合“通过关联交易将公司的利益转移至关联方自己手中或将关联方的利益灌输至公司”，符合定义；

B项：公司股东通过向公司高价出售原材料等方式将公司资产转移至自己亲属开办的公司，符合“通过关联交易将公司的利益转移至关联方自己手中”，符合定义；

C项：乙的所有设备均由甲负责维修，并向甲支付设备维修费，是正常的交易，不“违背市场公平交易和诚实信用原则”，不符合定义；

D项：甲企业通过交易将自身利润转移至低税率企业乙，确保集团整体税赋最低，符合“通过关联交易将公司的利益转移至关联方自己手中或将关联方的利益灌输至公司”，符合定义。

因此，选择C选项。

75、正确答案：C，全站正确率：39%，易错项：B。

解析

第一步，看提问方式，本题属于选非题。

第二步，找关键信息。

多定义，关键信息如下：

（1）主动运输：物质在载体的协助下逆着膜两侧的浓度梯度扩散；

（2）自由扩散：物质根据细胞膜两侧的浓度差以及扩散物质的性质、通过简单的扩散作用进入细胞；

（3）协助扩散：物质借助载体来实现扩散。

第三步，辨析选项。

A项：体内红细胞血氧饱和度较低，氧气瓶内氧气浓度高，吸氧后氧气会进入红细胞，说明氧气是从高浓度到低浓度，符合“根据细胞膜两侧的浓度差以及扩散物质的性质、通过简单的扩散作用进入细胞”，属于自由扩散，说法正确；

B项：细胞内钾离子浓度低，在载体蛋白协助下，钾离子被转运出细胞外，说明钾离子是从低浓度到高浓度，符合“在载体的协助下逆着膜两侧的浓度梯度扩散”，属于主动运输，说法正确；

C项：血液中葡萄糖浓度高，通过运输蛋白进入小肠上皮细胞，说明葡萄糖是从高浓度到低浓度，符合“物质借助载体来实现扩散”，属于协助扩散，说法错误；

D项：氨基酸借助细胞膜上的膜蛋白，从高浓度一侧扩散进入低浓度的细胞内，符合“物质借助载体来实现扩散”，属于协助扩散，说法正确。

因此，选择C选项。

76、正确答案：D，全站正确率：89%，易错项：C。

解析

第一步，确定题干逻辑关系。

“美酒”是以粮食为原料经“发酵”酿造而成的，“发酵”是“美酒”的制作工艺，二者属于对应关系。

第二步，辨析选项。

A项：铁放在“潮湿”的空气中容易“生锈”，二者属于因果关系，排除；

B项：“山青”与“水秀”属于并列关系，排除；

C项：“贫穷”可能会“欠债”，二者属于因果关系，排除；

D项：“汽油”是原油经过“提炼”而得到的，“提炼”是“汽油”的制作工艺，二者属于对应关系，与题干逻辑关系一致，符合。

因此，选择D选项。

77、正确答案：D，全站正确率：52%，易错项：A。

解析

第一步，确定题干逻辑关系。

“虚拟经济”是相对于“实体经济”而言的，是经济虚拟化的必然产物，二者属于并列关系中的矛盾关系。

第二步，辨析选项。

A项：货币形式的演变经历了实物货币、“金属货币”、纸币、信用货币、“电子货币”五个阶段，除了“电子货币”与“金属货币”之外还有其他货币形式，二者属于并列关系中的反对关系，排除；

B项：“知识产权”包括著作权与“工业产权”，二者属于包容关系中的种属关系，排除；

C项：管理有很多种类型，包括“行政管理”、社会管理、“企业管理”、人力资源管理、情报管理等，二者属于并列关系中的反对关系，排除；

D项：“资源”分为“自然资源”和“社会资源”两大类，二者属于并列关系中的矛盾关系，与题干逻辑关系一致，符合。

因此，选择D选项。

78、正确答案：C，全站正确率：64%，易错项：D。

解析

第一步，确定题干逻辑关系。

“危在旦夕”形容危险就在眼前，“间不容发”比喻情势危急到了极点，二者属于近义关系。

第二步，辨析选项。

A项：“江河日下”比喻情况一天天地坏下去，“一日千里”原形容马跑得很快，后比喻进展极快，二者属于反义关系，排除；

B项：“冷嘲热讽”指用尖刻辛辣的语言进行讥笑和讽刺，“指桑骂槐”比喻表面上骂这个人，实际上是骂那个人，二者无明显逻辑关系，排除；

C项：“孤注一掷”比喻在危急时用尽所有力量作最后一次冒险，“铤而走险”指在无路可走的时候采取冒险行动，二者属于近义关系，与题干逻辑关系一致，符合；

D项：“行云流水”形容文章自然不受约束，就像漂浮着的云和流动着的水一样，“妙笔生花”比喻杰出的写作才能，二者不属于近义关系，排除。

因此，选择C选项。

79、正确答案：D，全站正确率：81%，易错项：C。

解析

第一步，确定题干逻辑关系。

“镰刀”是农村收割庄稼和割草的农具，是“稻田”里常见的工具，二者属于常用工具与使用地点的对应关系。

第二步，辨析选项。

A项：“试管”是化学实验室常用的仪器，而不是“医院”的常用仪器，排除；

B项：“钢笔”没有固定出现的场所，可能会出现在“办公大楼”里，二者不属于常用工具与使用地点的对应关系，排除；

C项：“军队”不是地点，而是使用“导弹”的主体，排除；

D项：“塔吊”是“建筑工地”上最常用的一种起重设备，二者属于常用工具与使用地点的对应关系，与题干逻辑关系一致，符合。

因此，选择D选项。

80、正确答案：D，全站正确率：77%，易错项：A。

解析

第一步，确定题干逻辑关系。

“糖尿病”是“慢性病”，也是“常见病”，“糖尿病”与“常见病”和“慢性病”均属于包容关系中的种属关系，“慢性病”与“常见病”属于交叉关系。

第二步，辨析选项。

A项：“火箭”与“滑翔机”均属于“飞行器”，排除；

B项：“地球”与“金星”属于并列关系，二者与“银河系”属于包容关系中的组成关系，排除；
C项：“科幻片”是“影视作品”，二者属于包容关系中的种属关系，但词语顺序与题干不一致，排除；
D项：“二氧化硫”既是“氧化物”，也是“污染物”，前者与后二者属于包容关系中的种属关系，“氧化物”与“污染物”属于交叉关系，与题干逻辑关系一致，符合。
因此，选择D选项。

81、正确答案：C，全站正确率：62%，易错项：B。

解析

第一步，确定题干逻辑关系。

“芦荟”和“胡杨树”均具有“耐旱”能力，前两者属于并列关系，均与“耐旱”属于对应关系。

第二步，辨析选项。

A项：“钝化液”可以提高金属的抗蚀性，有“防锈”的功能，“机油泵”是一种工具，与“钝化液”和“防锈”无明显逻辑关系，排除；

B项：“抗生素”有“消炎”的功能，二者属于对应关系，但“感冒药”的功能是治疗感冒，而不是“消炎”，排除；

C项：“保温壶”和“羽绒服”都具有“保暖”的功能，前两者属于并列关系，均与“保暖”属于对应关系，与题干逻辑关系一致，符合；

D项：“北极光”由高空大气中的“放电”辐射形成，二者属于对应关系，但对应方式与题干不一致，且“流星雨”与“放电”无关，排除。

因此，选择C选项。

82、正确答案：B，全站正确率：51%，易错项：C。

解析

第一步，确定题干逻辑关系。

“皮肤”是一种“器官”，二者属于包容关系中的种属关系，“皮肤”有“调节体温”的功能，二者属于功能对应关系。

第二步，辨析选项。

A项：“税票”是一种“凭证”，二者属于包容关系中的种属关系，但“税票”的功能不是“分配收入”，税收的功能才是“分配收入”，排除；

B项：“酒店”是“场所”，二者属于包容关系中的种属关系，“酒店”的功能是“接待宾客”，二者属于功能对应关系，与题干逻辑关系一致，符合；

C项：“引擎”是“汽车”的组成部分，二者属于包容关系中的组成关系，排除；

D项：“手术”在“医院”进行，二者属于对应关系，排除。

因此，选择B选项。

83、正确答案：A，全站正确率：39%，易错项：B。

解析

第一步，确定题干逻辑关系。

“龋齿”是一种“口腔”的“疾病”，“龋齿”与“疾病”属于包容关系中的种属关系，与“口腔”属于对应关系。

第二步，辨析选项。

A项：“视觉”是“眼睛”的“感觉”，“视觉”与“感觉”属于包容关系中的种属关系，与“眼睛”属于对应关系，与题干逻辑关系一致，符合；

B项：“子弹”与“手枪”属于配套使用的对应关系，且“手枪”是一种“武器”，排除；

C项：“温室效应”是在“地球”表面发生的，二者属于对应关系，排除；

D项：“光合作用”是“植物”发生的，二者属于对应关系，排除。

因此，选择A选项。

84、正确答案：B，全站正确率：33%，易错项：D。

解析

第一步，确定题干逻辑关系。

“生产要素”包括劳动力、“土地”、“资本”、企业家才能四种，“土地”与“资本”属于并列关系，二者均与“生产要素”属于包容关系中的种属关系。

第二步，辨析选项。

A项：“彩虹”是“自然现象”，二者属于包容关系中的种属关系，但“沙漠”是一种风成地貌，不属于“自然现象”，排除；

B项：“社保”是“社会福利”，“工资”中包含一部分社会福利的内容，比如五险，“工资”与“社会福利”属于包容关系中的种属关系，与题干逻辑关系一致，符合；

C项：“水稻”属于粮食作物，而不是“油料作物”，排除；

D项：“市场调查”的内容可以针对“产品”，寻找潜在“客户”，三者属于对应关系，排除。

因此，选择B选项。

85、正确答案：D，全站正确率：54%，易错项：A。

解析

分别将选项代入题干，确定逻辑关系。

A项：“输血”之前需要确定“ABO血型”，二者属于对应关系，“中子”是“原子核”的组成部分，二者属于包容关系中的组成关系，前后逻辑关系不一致，排除；

B项：根据红细胞表面“抗原”可以确定“ABO血型”，二者属于对应关系，物质由原子组成，“原子核”位于“原子”的核心部分，二者属于包容关系中的组成关系，前后逻辑关系不一致，排除；

C项：通过“化验”可以确定“ABO血型”，二者属于对应关系，“原子核”可以用于“实验”，二者属于对应关系，但前后对应方式不一致，排除；

D项：血型实质上是不同的“红细胞”表面抗原，根据“红细胞”表面抗原可以确定“ABO血型”，二者属于对应关系，根据“原子核”中质子和中子的情况可以确定是否是“同位素”，二者属于对应关系，前后逻辑关系一致，符合。

因此，选择D选项。

86、正确答案：B，全站正确率：65%，易错项：A。

解析

第一步，确定题型。

根据提问方式中的“支持”，确定为加强论证。

第二步，找论点和论据。

论点：正确使用天然气的方法应该先关火再关气。

论据：燃气灶虽然可以通过按钮调节火焰大小，但燃气管道上面的阀门是控制天然气的，如果没有关火就先关闭阀门，火苗就会钻进管道里面，容易引发安全事故。

A项：无关选项。先关火再关气是否会造成浪费和空气污染，与题干讨论的是从安全方面考虑是否应该“先关火再关气”无关，论题不一致，排除。

B项：增加论据。该项意在强调，论点中的“先关火再关气”后不会出现燃气泄漏的危险，即可以先关火后关气，具有加强作用。

C项：无关选项。减少使用天然气是否是最好、最安全非方法，与论点讨论的正确使用天然气的方法无关，不具有加强作用，排除。

D项：无关选项。造成天然气安全事故的主要原因，与论点讨论的正确使用天然气的方法无关，不具有加强作用，排除。

因此，选择B选项。

87、正确答案：D，全站正确率：52%，易错项：B。

解析

第一步，确定题型。

根据提问方式中的“质疑”，确定为削弱论证。

第二步，找论点和论据。

论点：如果蚊子灭绝，人类就不会感染埃博拉病毒。

论据：虽然长臂猿不会咬人，但是埃博拉病毒可以通过蚊子传播，蚊子咬了长臂猿再去叮咬人类，人类就会被传染。

第三步，辨析选项。

A项：否定论据。叮咬长臂猿的蚊子和叮咬人类的蚊子不是同一品种，说明蚊子并不是传播病毒的原因，具有削弱作用。

B项：无关选项。灭绝蚊子的难度，与论点灭绝文字后人类是否还会感染埃博拉病毒无关，论题不一致，不具有削弱作用，排除。

C项：无关选项。长臂猿生活的地点，与论点灭绝文字后人类是否还会感染埃博拉病毒无关，论题不一致，不具有

削弱作用，排除。

D项：增加反向论据。说明即使灭绝了蚊子，人们也会因为长臂猿的皮毛制品而感染埃博拉病毒，具有削弱作用。第四步，强弱比较。

A项否定了论据，说明蚊子并不是传播病毒的原因，但是如果蚊子灭绝之后，人类是否会感染埃博拉病毒并不确定；D项增加反向论据，说明即使蚊子灭绝了，人类仍会感染埃博拉病毒，论点一定不成立，削弱力度更强。因此，选择D选项。

88、正确答案：B，全站正确率：55%，易错项：A。

解析

第一步，确定题型。

根据提问方式中的“前提”，确定为加强论证。

第二步，找论点和论据。

论点：当时可能出现了森林。

论据：他们通常利用植物茎的直径来确定植物体高度。测定的结果表明：有大量的乔木植物其高度至少达到5米。

A项：不明确项。“一些特定植物中植物茎的直径与植物高度存在关系”，但无法确定这些植物是否是乔木植物，以及是否能根据这些植物推出森林的存在，不具有加强作用，排除。

B项：建立联系。说明只有高度超过4米的乔木才能够成为森林，在论据和论点之间建立了联系，具有加强作用。

C项：无关选项。说明大气中二氧化碳相对浓度的变化，与论点讨论的是否出现了森林无关，论题不一致，不具有加强作用，排除。

D项：无关选项。说明这些化石能揭示出植物的分布特征，与论点讨论的是否出现了森林无关，论题不一致，不具有加强作用，排除。

因此，选择B选项。

89、正确答案：A，全站正确率：32%，易错项：B。

解析

第一步，确定题型。

根据提问方式中的“支持”，确定为加强论证。

第二步，找论点和论据。

论点：算法应用容易导致人们视野日趋偏狭，思想日趋封闭、僵化甚至极化。

论据：算法越智能，越能使用户被“安排”进所谓“信息茧房”，即陷入为其量身定制的信息之中。久而久之，用户处于信息“自我禁锢”困境，从而失去了解更大范围事物的机会。

第三步，辨析选项。

A项：增加论据。举例说明算法应用的范围很广，说明算法应用会让人视野日趋偏狭等，具有加强作用。

B项：不明确项。开发者的主观偏见可能被嵌入算法系统，但无法确定算法应用是否会导致人们视野日趋偏狭，不具有加强作用，排除。

C项：无关选项。该项讨论算法技术的弊端，与论点讨论的算法应用容易导致人们视野日趋偏狭等无关，论题不一致，不具有加强作用，排除。

D项：无关选项。该项讨论算法技术的应用问题，与论点讨论的算法应用容易导致人们视野日趋偏狭等无关，论题不一致，不具有加强作用，排除。

因此，选择A选项。

90、正确答案：A，全站正确率：59%，易错项：B。

解析

第一步，确定题型。

根据提问方式中的“削弱”，确定为削弱论证。

第二步，找论点和论据。

论点：处在新环境时，我们的大脑会在第一个晚上开启监控模式，有一侧大脑半球保持警觉状态，因此人们常常感觉没有睡好。

论据：脑部扫描显示：在第一夜，受试者的一侧半脑会像平常一样安然入睡，但另一个半脑却保持较为活跃的状态，有时半球状态还会出现切换。

第三步，辨析选项。

A项：增加反向论据。在家入睡时，即没有“处在新环境时”，也会出现题干中脑部扫描的结果，说明不是新环境使人们没睡好，具有削弱作用。

B项：增加论据。如果人们携带自己的枕头或者住宿环境与自己房间类似，就不会出现首夜现象，举例证明了是因

为处在新环境导致的睡不好，具有加强作用，排除。

C项：不明确项。说明深度睡眠时和外宿的首夜，人的大脑频率 δ 波出现的时间并未明显减少，但 δ 波出现的时间长短与人们是否睡有没有关系不确定，不具有削弱作用，排除。

D项：无关选项。说明两侧脑半球中左半球更容易察觉声音，与论点讨论的是否是新环境让人们感觉没有睡好无关，论题不一致，不具有削弱作用，排除。

因此，选择A选项。

91、正确答案：B，全站正确率：47%，易错项：C。

解析

第一步，确定题型。

根据提问方式中的“削弱”，确定为削弱论证。

第二步，找论点和论据。

论点：如果人们采用植物油烹制的饮食可能更有利于心脏的健康。

论据：用植物油代替动物油可以降低血液胆固醇水平，因此可以降低心脏病发病率。

A项：不明确项。长期食用植物油的人群中，男性患心脏病的风险比女性低，但无法确定植物油是否起到了作用，不具有削弱作用，排除。

B项：增加反向论据。植物油种类繁多，不是每种都能降低冠心病发生的风险，举例证明即使采用植物油烹制的饮食也不会更有利于心脏的健康，具有削弱作用。

C项：无关选项。说明低密度胆固醇高，高密度胆固醇低时心血管病发生率才高，与论点用植物油烹制的饮食是否更有利于心脏健康无关，论题不一致，不具有削弱作用，排除。

D项：无关选项。基于饱和脂肪酸的饮食可降低心脏病的死亡风险，与论点不饱和脂肪酸（植物油）无关，论题不一致，不具有削弱作用，排除。

因此，选择B选项。

92、正确答案：C，全站正确率：74%，易错项：D。

解析

第一步，确定题型。

根据提问方式中的“质疑”，确定为削弱论证。

第二步，找论点和论据。

论点：在许多研究中，人们都认为风扇在炎炎夏日中能起到降温作用，对身体有益无害。

论据：风扇吹来的微风让人感到轻松自如，虽然不能冷却空气，但这种微风能促进皮肤热量对流和汗液蒸发，让身体保持凉爽。

第三步，辨析选项。

A项：不明确项。不同研究中，人们的认识不一致，但无法确定风扇是否“能起到降温作用，对人体有益无害。”不具有削弱作用，排除。

B项：增加论据。剧烈运动后通过风扇降温比空调降温更有益处，说明风扇确实可以降温，具有加强作用，排除。

C项：否定论点。如果温度极高，风扇向身体各部位吹热风会促进对流热量的增加，会导致中暑，说明吹风扇对人体有害，具有削弱作用。

D项：削弱论据。天气潮热时风扇降温效果降低，使汗水更难蒸发，而论据说风扇的微风可以促进汗液蒸发，否定了题干论据，具有削弱作用。

第四步，强弱比较。

削弱论点的力度大于削弱论据。

因此，选择C选项。

93、正确答案：D，全站正确率：31%，易错项：C。

解析

第一步，确定题型。

根据提问方式中的“前提”，确定为加强论证。

第二步，找论点和论据。

论点：在这些墓地遗址中埋葬的人，当时可能处在一个父系社会中。

论据：欧洲地理位置临近的4处巨石遗址中发现被埋葬的人来自同一个父系祖先，都是近亲。

第三步，辨析选项。

A项：无关选项。生产力水平有较大是否提高，生产工具是否进步，与论点所讨论“这些墓地遗址中埋葬的人”是否处于父系社会中无关，论题不一致，不具有加强作用，排除。

B项：不明确项。即使父系是主流和窗台，也无法确定“这些被埋葬的人”是否处于父系社会中，论题不一致不具有加强作用，排除。

C项：无关选项。其他临近的遗址中是否有明显的亲缘关系，与论点“这些墓地遗址中埋葬的人”是否处于父系社会中无关，论题不一致，不具有加强作用，排除。

D项：建立联系。说明这些男性被埋葬的4处巨石遗址有纪念意义，而这些遗址是拥有较高社会地位的标志，在4处巨石遗址与这些男性有较高社会地位（父系社会）之间建立联系，具有加强作用。

因此，选择D选项。

94、正确答案：C，全站正确率：66%，易错项：D。

解析

第一步，确定题型。

根据提问方式中的“不能支持”，确定为加强论证选非题。

第二步，找论点和论据。

论点：月球相似的区域也有水冰存在的可能性。

论据：水星两极地区有一些陨石坑，坑内堆积的主要物质是水冰，且水冰在陨石坑中持续存在，而月球也有大量类似水星的阴影陨石坑。

第三步，辨析选项。

A项：增加论据。该项提到“月球表面存在水分子”，支持了论点“月球相似的区域也有水冰存在的可能性”，具有加强作用，排除。

B项：增加论据。该项提高月球的环境“利于水冰长期保存”，支持了论点“月球相似的区域也有水冰存在的可能性”，具有加强作用，排除。

C项：增加反向论据。该项提到月球与水星有“一些不相似”，削弱了题干根据水星推出“月球相似的区域也有水冰存在的可能性”，具有削弱作用，无法加强。

D项：增加论据。月球吸收了太阳的带电粒子，与月球大气的氧原子发生反应，可能产生水，有了水就可能存在水冰，可以加强，排除。

因此，选择C选项。

95、正确答案：B，全站正确率：49%，易错项：C。

解析

第一步，确定题型。

根据提问方式中的“没有质疑”，确定为削弱论证选非题。

第二步，找论点和论据。

论点：森林是显而易见的气候“冷凝器”。

论据：森林可以蒸发掉大量会形成云的水分，从而使气候冷却，同时还吸收了更多的导致全球变暖的二氧化碳。

A项：增加反向论据。举例说明对于一些扩大了森林覆盖率的地区，气候变暖并未改善，否定了论点“森林是显而易见的气候‘冷凝器’”，具有削弱作用，排除。

B项：增加论据。该项指出高纬度的北方森林会产生萜烯形成气溶胶后会阻挡阳光，针对论点“森林是显而易见的气候‘冷凝器’”进行了解释，具有加强作用。

C项：增加反向论据。山区或干燥地区森林使地球反射回太空的光减少，即无法降低温度，否定了论点“森林是显而易见的气候‘冷凝器’”，具有削弱作用，排除。

D项：增加反向论据。该项中“形成强大的升温作用”，否定了论点“森林是显而易见的气候‘冷凝器’”，具有削弱作用，排除。

因此，选择B选项。

96、正确答案：B，全站正确率：45%，易错项：A。

解析

第一步，本题考查基期量和差计算问题。

第二步，定位文字材料，“截至2018年底，全国注册登记的提供住宿的各类民政服务机构共计3.1万个，其中注册登记为事业单位的1.6万个，同比减少11.1%；注册登记为民办非企业单位的1.5万个，同比增加15.4%”。

第三步，解法一：全国注册登记的提供住宿的各类民政服务机构=注册登记为事业单位+注册登记为民办非企业单位，根据基期量=现期量/(1+增长率)，则2017年全国注册登记的提供住宿的各类民政服务机构

$$= \frac{1.6}{1 - 11.1\%} + \frac{1.5}{1 + 15.4\%}$$
，选项首位相同，第二位不同，分子较小，不做处理，则分母从左向右截取前三位，可得原

式 $\approx \frac{1.6}{0.889} + \frac{1.5}{1.15} \approx 1.8 + 1.3 = 3.1$ （万个）。

解法二：根据基期量=现期量-增长量，且全国注册登记的提供住宿的各类民政服务机构=注册登记为事业单位+注册登记为民办非企业单位，又整体的增长量=部分增长量之和。根据增长量计算 $n+1$ 原则，减少量计算 $n-1$ 原则，

注册登记为事业单位的增长率=-11.1%，即减少率为 $11.1\% \approx \frac{1}{9}$ ，则注册登记为事业单位的减少量 = $\frac{1.6}{9-1} = 0.2$

（万个）；注册登记为民办非企业单位的增长率=15.4%，根据 $\frac{1}{7} \approx 14.3\% < 15.4\% < 16.7\% \approx \frac{1}{6}$ ，则 $15.4\% \approx \frac{1}{6.5}$ ，

可得注册登记为民办非企业单位的增长量 = $\frac{1.5}{6.5+1} = 0.2$ （万个），两个部分的减少量和增长量相同，则整体的增长量为 0，基期量=现期量=3.1（万个）。

因此，选择 B 选项。

97、正确答案：C，全站正确率：65%，易错项：B。

解析

第一步，本题考查基期量计算问题。

第二步，定位文字材料，“截至 2018 年底，年末收留抚养人员 211.9 万人，同比减少 7.4%”。

第三步，根据基期量=现期量/(1+增长率)，可得 2017 年全国注册登记的提供住宿的各类民政服务机构收留抚养

人员为 $\frac{211.9}{1-7.4\%}$ 。选项出现首位相同，第二位不同的情况，则分子取整，分母从左向右截取前三位，可得原式 \approx

$\frac{212}{0.926}$ ，直除首两位商 22。

因此，选择 C 选项。

98、正确答案：B，全站正确率：44%，易错项：D。

解析

第一步，本题考查平均数计算问题。

第二步，定位表格材料。

第三步，解法一：本题问的是 4 年增长率的平均值，则需要求出 4 年的增长率。中间运算步骤，只对数据取整处理，

则 2015—2018 年的增长率分别为： $\frac{393-482}{482} = -\frac{89}{482} \approx -18\%$ ； $\frac{414-393}{393} = \frac{21}{393} \approx 5\%$ ；

$\frac{420-414}{414} = \frac{6}{414} \approx 1\%$ ； $\frac{408-420}{420} = -\frac{12}{420} \approx -3\%$ ，则 4 年增长率的平均值

$= \frac{-18\% + 5\% + 1\% - 3\%}{4} = -\frac{15\%}{4} = -3.75\%$ ，与 B 选项最接近。

解法二：在增长率相差不大的情况下，可用年均增长率替代年增长率的平均值进行计算。问的是 2015—2018 年 4 年年增长率的平均值，则初期为 2014 年，根据年均增长率计算公式：初期量 $\times (1+r)^n =$ 末期量，可得 $482.3 \times$

$(1+r)^4 = 408.1$ ，即 $483 \times (1+r) \approx 408$ ，即 $1+r = \frac{408}{483} \approx 0.84$ ，则 $4r = 0.84 - 1 = -0.16$ ，解得 $r = -0.04 = -4\%$ 。

因此，选择 B 选项。

99、正确答案：A，全站正确率：61%，易错项：C。

解析

第一步，本题考查现期比重比较问题。

第二步，定位表格材料。

第三步，根据比重=部分量/整体量，2018 年养老机构占民政服务机构的比重 = $\frac{28671}{31291} \approx 90\% > 75\% = \frac{3}{4}$ ，排除 B（约

为 $\frac{3}{4}$ ）、C（ $< \frac{3}{4}$ ）选项。其他三个数据分别为 145、651、1824，三者中最大的是第二大的 3 倍左右，排除 D（基本相等）选项。

因此，选择 A 选项。

100、正确答案：A，全站正确率：41%，易错项：B。

解析

第一步，本题考查综合分析问题，且需选出正确的一项。

第二步，A选项，现期平均数计算。定位表格材料，根据平均数=后/前，可得2018年提供住宿的养老机构中，平

均每个机构的床位数为 $\frac{379.4 \times 10000}{28671} \approx \frac{3794000}{28700} \approx 132$ （个），正确。

B选项，直接读数。定位表格。2018年提供住宿的民政服务机构构成中，机构数量最少的为精神疾病服务中心（或社会福利医院）为145个，其床位数为6.3万张>未成年人救助保护中心的床位数0.8万张，床位数非最少，错误。

C选项，增长率计算比较。定位图形材料，根据增长率=增长量/基期量，在基期量差不多的情况下，可用增长量近似替代增长率进行比较，可得2016年提供住宿的民政服务机构床位数量同比增长量>414-393=21（万张），2017年年提供住宿的民政服务机构床位数量同比增长量<420-414=6（万张），2016年增长量>2017年，则2016年增长率>2017年，2017年非最快，错误。

D选项，现期比重计算。定位表格。2018年儿童福利和救助机构的床位数占提供住宿的民政服务机构床位总数的

比重= $\frac{9.7}{408.1} = 2\% < 5\%$ ，错误。

因此，选择A选项。

101、正确答案：C，全站正确率：46%，易错项：B。

解析

第一步，本题考查基期比重计算。

第二步，定位第一段“2018年，A省公共财政预算收入1180.07亿元，比上年增长10.7%。其中一般公共预算收入103.82亿元，比上年下降19.9%”。

第三步，根据基期比重计算公式 $\frac{A}{B} \times \frac{1+b}{1+a}$ ，选项C、D较为接近，应精确计算，不再截位处理数据，代入数据可得

$\frac{103.82}{1180.07} \times \frac{1+10.7\%}{1-19.9\%} \approx 8.8\% \times (1 + \frac{30.6\%}{1-19.9\%}) \approx 8.8\% + 8.8\% \times 38\% \approx 8.8\% + 3.3\% = 12.1\%$ ，与C选项最接近。

因此，选择C选项。

102、正确答案：A，全站正确率：40%，易错项：B。

解析

第一步，本题考查增长量公式比较。

第二步，定位第二段“2018年末，A省辖区个人存款1491.89亿元，增长17.9%；代理财政性存款25.38亿元，增长17.9倍；单位贷款2202.74亿元，增长10.8%；含票据融资59.38亿元，增长32.9%”。

第三步，增长量比较根据口诀“大大则大，一大一小看乘积”，A、C、D选项的增长量的比较，可以看“现期量×增长率”，个人存款为1491.89×17.9%≈1500×18%=270，单位贷款为2202.74×10.8%≈2200×11%=242，含票据融资为59.38×32.9%≈60×33%=19.8。三者比较个人存款增长量较大，排除C、D两项。根据增长量=现期量×增

长率/(1+增长率)，财政性存款的增量必然小于其现期量25.38亿元。而17.9%≈18%≈ $\frac{1}{5.5}$ ，利用增长量计算n

+1原则，可得个人存款增量为 $\frac{1492}{1+5.5} \approx \frac{1492}{6.5} \approx 230$ （亿元）>25.38亿元，故个人存款增量最大。

因此，选择A选项。

103、正确答案：D，全站正确率：33%，易错项：B。

解析

第一步，本题考查基期量差值计算。

第二步，定位第二段“2018年末，A省辖区各项存款余额3051.06亿元，同比增长4.4%，各项贷款余额2574.10亿元，同比增长9.4%”。

第三步，根据基期量=现期量÷(1+增长率)，选项出现了首位相同第二位不同的情况，可将分母从左向右截取

前三位，分子简单取整，2017年末，A省辖区各项存贷款余额之差为 $\frac{3051}{1.04} - \frac{2574}{1.09} \approx 2934 - 2361 = 573$ （亿元），

在D项范围内。

因此，选择D选项。

104、正确答案：C，全站正确率：39%，易错项：B。

解析

第一步，本题考查基期倍数计算。

第二步，定位第三段“2018年，农行A省个人贷款103.52亿元，增长6.0%；单位贷款484.65亿元，下降6.1%”。

第三步，根据基期倍数计算公式，复杂计算，考虑对部分数据进行截位处理，可

得 $\frac{485}{104} \times \frac{1+6\%}{1-6.1\%} \approx 4.66 \times (1 + \frac{12.1\%}{1-6.1\%}) \approx 4.66 + 4.66 \times 13\% \approx 4.66 + 0.61 = 5.27$ ，在C项范围内。

因此，选择C选项。

105、正确答案：C，全站正确率：50%，易错项：A。

解析

第一步，本题考查综合分析问题，且需选出不能推出的一项。

第二步，A选项，年均增长率计算。定位第一段“A省一般公共预算支出从2012年的603.2亿元增加到2018年的958.41亿元”，根据 $(1+\text{年均增长率})^n = \text{末期量}/\text{初期量}$ ，由于现期2018年数据、基期2012年数据以及年份差均已知，故年均增长率可以推出。

B选项，增长量计算。定位第三段“2018年，农行A省分行年末各项本外币存款余额1300.85亿元，同比增长2.7%，比上年同期下降7个百分点”，根据基期量 = 现期量 / (1 + 增长率)，可得2017年农行A省分行年末各项本外币

存款余额为 $\frac{1300.85}{1+2.7\%}$ ，据材料可得2017年农行A省分行年末各项本外币存款余额同比增速为 $2.7\% + 7\% = 9.7\%$ ，由于2017年现期量和同比增速均可求出，故2017年的同比增长量可以利用“增长量 = 现期量 × 增长率 / (1 + 增长率)”推出。

C选项，基期比重计算。定位第二段“2018年A省辖区各项贷款余额2574.10亿元，同比增长9.4%”，缺少2017年同比增速或同比增量，根据材料无法计算出2016年A省辖区各项贷款余额的量，故2016年的占比无法推出。

D选项，基期比值计算。定位第二、三段“2018年末，A省个人贷款311.99亿元，下降2.6%……农行A省分行个

人贷款103.52亿元，增长6%”，2018年两者的现期量和同比增长率均已知，根据基期比值计算公式 $\frac{A}{B} \times \frac{1+b}{1+a}$ 即可计算出2017年的比值，可以推出。

因此，选择C选项。

106、正确答案：C，全站正确率：69%，易错项：B。

解析

第一步，本题考查现期平均数计算中求单平均数问题。

第二步，定位第一段文字材料“截至2018年底，全国共有社会组织81.7万个，比上年增长7.3%，其中社会团体36.6万个，民办非企业单位44.4万个，基金会7034个；吸纳社会各类人员就业980.4万人，比上年增长13.4%”。

第三步，根据平均数 = 后/前，选项为相邻自然数，且数据本身不大，则不再处理可得 $\frac{980.4}{81.7} = 12$ 。

因此，选择C选项。

107、正确答案：C，全站正确率：40%，易错项：B。

解析

第一步，本题考查现期量计算问题。

第二步，定位第一个图形材料。

第三步，根据末期量/初期量 = $(1+r)^n$ ，由于选项B、C非常接近，故需精确计算，考虑使用代入排除法，且居

中代入。 $\frac{36.6}{31} = (1+r)^4$ ， $(1+r)^4 \approx 1.18$ ，根据现期量 = 基期量 × (1 + 增长率)，代入B选项 $37.9 = 36.6 \times (1+r)$ ，解得 $r \approx 3.6\%$ ，根据二项式展开公式 $(1+r)^4 = 1 + 4r + 6r^2 = 1 + 4 \times 3.6\% + 6 \times 3.6\%^2 \approx 1.15$ ，略 < 1.18，排除；代入C选项， $38.1 = 36.6 \times (1+r)$ ， $r \approx 4.1\%$ ，根据二项式展开公式 $(1+r)^4 = 1 + 4r + 6r^2 = 1 + 4 \times 4.1\% + 6 \times 4.1\%^2 \approx 1.17$ ，与1.18近乎相等。（或直接根据B选项代入结果略小于1.18，选一个略大于他的即可，直接确定C选项）。

因此，选择C选项。

108、正确答案：B，全站正确率：48%，易错项：C。

解析

第一步，本题考查增长率计算比较。

第二步，定位第一个图形材料。

第三步，根据增长率=（现期量-基期量）/基期量，数据本身不大，故不在处理，代入数据后可得 2015—2018 年

民办非企业单位数量增长率分别为 $\frac{32.9 - 29.2}{29.2} = \frac{3.7}{29.2}$ ， $\frac{36.1 - 32.9}{32.9} = \frac{3.2}{32.9}$ ， $\frac{40 - 36.1}{36.1} = \frac{3.9}{36.1}$ ，

$\frac{44.4 - 40}{40} = \frac{4.4}{40}$ ，

根据分数值量级可知 2016 年增长率最低，排除 C、D 选项。又剩余三年增长率量级一致，直除首两位分别商 12，10 和 11，则 2017 年增长率 < 2018 年增长率，排除 A 选项。

因此，选择 B 选项。

109、正确答案：A，全站正确率：64%，易错项：B。

解析

第一步，本题考查和差比较问题。

第二步，定位第二个图形材料。

第三步，和差比较，将数据截位舍相同处理可得 2015—2017 年分别为 324-155=169，383-173=210，463-168=295，则从高到低应为 2017 年 > 2016 年 > 2015 年。

因此，选择 A 选项。

110、正确答案：B，全站正确率：60%，易错项：C。

解析

第一步，本题考查综合分析问题，且需选出正确的一项。

第二步，A 选项，求比重，根据比重=部分量/整体量，定位文字材料“截至 2018 年底，全国共有社会组织 81.7 万个，比上年增长 7.3%，其中社会团体 36.6 万个，民办非企业单位 44.4 万个，基金会 7034 个”。单位不同考虑换算单位，7034 个=0.7034 万个，0.7034 < 81.7 × 1%，故占比低于 1%，错误。

B 选项，增长量做差比较，定位第一个图形材料。根据增长量=现期量-基期量，数据本身不大，不再处理，2017 年民办非企业单位数量增量为 40-36.1=3.9，社会团体数量增量为 35.5-33.6=1.9，前者 > 后者，正确。

C 选项，增长率计算比较，定位两个图形材料。由于基金会数量=不具有公开募捐资格的+具有公开募捐资格的，比较类问题将数据进行截位舍相同处理，2014—2018 年基金会数量分别表示为 147+265=412，155+324=479，173+383=556，168+463=631，193+511=704，根据增长率=（现期量-基期量）/基期量，代入数据可得 2015—2018 年基金会数量增长量分别为 479-412=67，556-479=77，631-556=75，704-631=73，增长量相差不大，但是 2018 年基金会增长率对应的基期量远大于其他几年，故 2018 年基金会增长率最小。代入第一个图数据，可得 2015—2018 年社会团体增长量分别为 32.9-31.0=1.9，33.6-32.9=0.7，35.5-33.6=1.9，36.6-

35.5=1.1，则增长率最小的应该出现在 2016 和 2018 年，增长率分别为 $\frac{0.7}{32.9}$ 和 $\frac{1.1}{35.5}$ ，二者量级一致，直除首位分别商 2 和 3，则 2016 年社会团体增长率最小，基金会增长率最低的和社会团体增长率最低的并非同一年，错误。

D 选项，比重比较，定位第二个图形材料。由于基金会数量=不具有公开募捐资格的+具有公开募捐资格的，根据

$\frac{A}{A+B} = \frac{1}{1+\frac{B}{A}}$ ，可得若 $\frac{A}{B}$ 越大，则 $\frac{A}{A+B}$ 越大。则此选项比较不具有公开募捐资格的基金会数量与具有公开募捐资格的基金会数量的比值即可。分数比较，分母从左向右截取前三位，分子截位舍相同可得 2014—2018 年

比值分别为 $\frac{265}{147}$ ， $\frac{324}{155}$ ， $\frac{383}{173}$ ， $\frac{463}{168}$ 和 $\frac{511}{193}$ ，量级一致，直除首两位分别商 18，20，22，27 和 26，则并非逐年递增，错误。

因此，选择 B 选项。

111、正确答案：B，全站正确率：81%，易错项：C。

解析

第一步，本题考查简单比较中的和差比较。

第二步，定位表格“高中”所在列。

第三步，“高中”包含“普通高中”与“成人高中”，2009—2014 年这 6 年，其普通高中在校生数大于 2400 万，故其高中在校生人数也高于 2400 万；2015—2018 年，明显 2015 年高中在校生数最高，但其为 2374.4+6.6 < 2400（万），故后几年均未超过 2400 万。总计 6 个年份高中在校生人数超过 2400 万。

因此，选择 B 选项。

112、正确答案：C，全站正确率：65%，易错项：B。

解析

第一步，本题考查简单计算中的和差类。

第二步，定位表格最后一行。

第三步，“高中阶段”包含“高中”与“中等职业教育”。选项出现了首位相同第二位不同的情况，考虑将数据截位舍相同处理，则 $238+0+70+11+40+34=393$ 。与 C 选项首三位一致。

因此，选择 C 选项。

113、正确答案：C，全站正确率：66%，易错项：B。

解析

第一步，本题考查现期比重计算中的求比重。

第二步，定位表格“2017 年”所在行。

第三步，根据比重=部分量/整体量，选项出现了首位不同的情况，可将分母从左向右截取前两位，分母出现加法

计算，考虑截位舍相同，分子取整处理，则 $\frac{414}{71+13+41+34} = \frac{414}{159}$ ，直除首位商 2。

因此，选择 C 选项。

114、正确答案：D，全站正确率：22%，易错项：B。

解析

第一步，本题考查增长率计算比较中的倍数替代。

第二步，定位表格“成人高中”所在列，可知 2013—2017 年成人高中在校生数分别为 11.1、14.9、6.6、4.4、3.9 万。

第三步，根据增长率=(现期量/基期量)-1，可以用“现期量/基期量”的比值代替增长率进行比较，则 2014—

2017 年，其比值分别为：2014 年 $\frac{14.9}{11.1} = 1^+$ 、2015 年 $\frac{6.6}{14.9} = 0.4^+$ 、2016 年 $\frac{4.4}{6.6} = 0.6^+$ 、2017 年 $\frac{3.9}{4.4} = 0.8^+$ ，

可知增长率的顺序为：2014 年>2017 年>2016 年>2015 年，故 2014—2015，图应下降，2015—2017，图应单调递增，排除 A、B 选项。且 2017 年明显低于 2014 年，排除 C 选项。

因此，选择 D 选项。

115、正确答案：B，全站正确率：62%，易错项：C。

解析

第一步，本题考查综合分析，且需选出正确的一项。

第二步，A 选项，减少量比较。定位表格中“成人中专”所在列，减少量的绝对值，即为减少量，2010—2013 年，成人中专在校生人数均为增长量，无减少量，错误。

B 选项，求比重。定位表格“2009 年”所在行。根据比重=部分量/整体量，部分量为“高中”在校生，整体量为“高中+中等职业教育”在校生，当“高中”在校生人数>“中等职业教育”在校生人数时，比重超过一半，加法计算考虑截位舍相同， $243+1>84+16+78+41=219$ ，故占比高于一半，正确。

C 选项，读数比较。定位表格“中等专业学校”所在列，其在 2018 年在校生数最低，而“技工学校”在校生最低的年份为 2015 年，错误。

D 选项，年均增长率计算。定位表格“成人中专”所在列，可知“2016 年在校生人数为 141.2 万，2018 年为 113.1 万”，初期值 2018 年低于末期值 2016 年，人数减少，年均增长率应为负值，错误。

因此，选择 B 选项。

微信扫一扫二维码，关注“公务员考试网”，获取更多公考经验。分享公考经验，还可获得现金奖励哈

手淘扫描淘宝店铺，可以购买省考、国考历年真题哦



微信公众号



淘宝店铺