

2017年0422山东公务员考试《行测》真题参考答案及解析

来源：H 整理：杨柳（微信：gwy288）

1、**正确答案**：B，**全站正确率**：48%，**易错项**：D。

解析

第一步，本题考查宪法并选错误项。

第二步，根据《宪法》第2条规定，中华人民共和国的一切权力属于人民。人民行使国家权力的机关是全国人民代表大会和地方各级人民代表大会。各级人民政府是行政机关，不能行使国家权力，故B项错误。

因此，选择B选项。

拓展

A项：根据《宪法》第1条规定，中华人民共和国是工人阶级领导的、以工农联盟为基础的人民民主专政的社会主义国家。故A项说法正确。

C项：民主集中制是民主基础上的集中和集中指导下的民主相结合的制度，也是党的根本组织制度和领导制度。根据《宪法》第3条规定，中华人民共和国的国家机构实行民主集中制的原则。故C项说法正确。

D项：根据《宪法》第6条规定，中华人民共和国的社会主义经济制度的基础是生产资料的社会主义公有制，即全民所有制和劳动群众集体所有制。社会主义公有制消灭人剥削人的制度，实行各尽所能、按劳分配的原则。

故D项说法正确。

2、**正确答案**：B，**全站正确率**：25%，**易错项**：A。

解析

第一步，本题考查巡回法庭并选错误项。

第二步，二审终审制是指一个案件经过两级人民法院审判即告终结的制度。巡回法庭是最高人民法院的派出机构，主要审理跨行政区域重大行政和民商事案件。其也要遵循二审终审制。

因此，选择B选项。

拓展

A项：《最高人民法院关于巡回法庭审理案件若干问题的规定》第2条规定，巡回法庭是最高人民法院派出的常设审判机构。巡回法庭作出的判决、裁定和决定，是最高人民法院的判决、裁定和决定。

C项：《最高人民法院关于巡回法庭审理案件若干问题的规定》第4条规定，知识产权、涉外商事、海事海商、死刑复核、国家赔偿、执行案件和最高人民检察院抗诉的案件暂由最高人民法院本部审理或者办理。

D项：《最高人民法院关于巡回法庭审理案件若干问题的规定》第9条规定，巡回法庭根据审判工作需要，可以在巡回区内巡回审理案件、接待来访。

3、**正确答案**：D，**全站正确率**：57%，**易错项**：B。

解析

第一步，本题考查《选举法》。

第二步，《选举法》第44条规定，在选民直接选举人民代表大会代表时，选区全体选民的过半数参加投票，选举有效。代表候选人获得参加投票的选民过半数的选票时，始得当选。D项参加投票人数超过选民的一半，且张某获得的选票数超过参投选民人数的一半，选举有效，可以当选。

因此，选择D选项。

拓展

A项：参加投票人数不足选民总数的一半，选举无效。

B项：《选举法》第43条第1款规定，每次选举所投的票数，多于投票人数的无效，等于或者少于投票人数的有效。选项中所投票数多于投票人数，选举无效。

C项：张某获得的选票不足参加投票人数的一半，不得当选。

4、**正确答案**：D，**全站正确率**：81%，**易错项**：C。

解析

第一步，本题考查消费者权益并选错误项。

第二步，《消费者权益保护法》第23条规定，经营者应当保证在正常使用商品或者接受服务的情况下其提供的商品或者服务应当具有的质量、性能、用途和有效期限；但消费者在购买该商品或者接受该服务前已经知道其存在瑕疵，且存在该瑕疵不违反法律强制性规定的除外。赵某购买促销的瑕疵品，意味着其已经知道该瑕疵的存在，是基于自愿建立的买卖合同，不能以此为由提出退款。

因此，选择D选项。

拓展

A项：《消费者权益保护法》第7条第1款规定，消费者在购买、使用商品和接受服务时享有人身、财产安全不受损害的权利。

B项：《消费者权益保护法》第9条第1款规定，消费者享有自主选择商品或者服务的权利。赵某可以选择购买何种品牌豆浆机。

C项：《消费者权益保护法》第27条规定，经营者不得对消费者进行侮辱、诽谤，不得搜查消费者的身体及其携带的物品，不得侵犯消费者的人身自由。对于商场提出的搜查背包的要求，赵某可以拒绝。

5、正确答案：A，全站正确率：43%，易错项：B。

解析

第一步，本题考查《民法》。

第二步，《民法总则》第28条规定，无民事行为能力或者限制民事行为能力的成年人，由下列有监护能力的人按顺序担任监护人：（一）配偶；（二）父母、子女；（三）其他近亲属；（四）其他愿意担任监护人的个人或者组织，但是须经被监护人住所地的居民委员会、村民委员会或者民政部门同意。本案中，小张患有精神病，配偶小刘是其第一顺位的法定监护人。但在本案中，小刘是原告，小张是被告，两者处于对抗性的诉讼地位，一方不能担任另一方的诉讼代理人，故对于无诉讼行为能力的小张，应由其第二顺位的法定监护人，即父母担任诉讼代理人。

因此，选择A选项。

拓展

B项：法律赋予公民以婚姻自主权，由公民自主决定婚姻问题，诉讼代理人不能对是否同意离婚作出意思表示。本案中，是否离婚只能由法院根据婚姻状况及感情破裂程度，作出相应判决。

C项：无民事行为能力人的离婚诉讼，当事人的法定代理人应当到庭；法定代理人不能到庭的，人民法院应当在查清事实的基础上，依法作出判决。所以法院可以依据有关规定作出判决。

D项：无民事行为能力人不能进行民事活动，其作出的意思表示无效。所以小张与小刘只能通过诉讼离婚，不能协议离婚。

6、正确答案：A，全站正确率：75%，易错项：C。

解析

第一步，本题考查《刑事诉讼法》。

第二步，《刑事诉讼法》第56条规定，采用刑讯逼供等非法方法收集的犯罪嫌疑人、被告人供述和采用暴力、威胁等非法方法收集的证人证言、被害人陈述，应当予以排除。

因此，选择A选项。

拓展

《刑事诉讼法》第56条第1款规定，采用刑讯逼供等非法方法收集的犯罪嫌疑人、被告人供述和采用暴力、威胁等非法方法收集的证人证言、被害人陈述，应当予以排除。收集物证、书证不符合法定程序，可能严重影响司法公正的，应当予以补正或者作出合理解释；不能补正或者作出合理解释的，对该证据应当予以排除。

B项：收集贪污所得现金属于物证，不符合法定程序，应当予以补正或者作出合理解释，不能直接排除。

C项：收集涉案支票属于物证，可能严重影响司法公正的，应当予以补正或者作出合理解释，不能直接排除。

D项：收集盗窃自行车属于物证，不符合法定程序，但无法作出合理解释，可以予以补正，不能直接排除。

7、正确答案：C，全站正确率：36%，易错项：B。

解析

第一步，本题考查世界史并选错误项。

第二步，英国是世界上最早出现资产阶级政党，并最先确立和实行两党制的国家。英国的两大政党是保守党和工党。

因此，选择C选项。

拓展

A项：君主立宪是在保留君主制的前提下，通过立宪，树立人民主权、限制君主权力。实行君主立宪的国家主要有英国、日本、泰国、荷兰等。

B项：联邦制是由两个或两个以上的政治实体（共和国、州、邦）结合而成的一种国家结构形式。美国是世界上第一个建立现代联邦制的国家，另外还有德国、俄罗斯、加拿大、印度、巴西等。

C项：多党制指政党体系由多于两个政党组成。实行多党制的国家主要有德国、意大利、俄罗斯、印尼、以色列等。

D项：两党制指政党体系由两大政党组成，两党实力相当，其他政党没有足够的实力组成政府。实行两党制的国家主要有英国、美国等。

8、正确答案：B，全站正确率：49%，易错项：C。

解析

第一步，本题考查货币基金的特点并选错误项。

第二步，货币市场是一个低风险、流动性高的市场，与之相对应，货币型基金的特点表现为流动性好、资本安全性高、风险较低。

因此，选择B选项。

拓展

A项：货币型基金市场中，投资者可以不受到期日限制，随时根据需要转让基金单位，具有较高的流动性。

C项：目前货币型基金主要投资的对象有短期国债、央行票据、银行承兑的汇票等，所以其收益率比普通的银行

存款要高，虽然比其他如股票基金、公司基金等收益率要低，但收益更稳定。

D项：货币型基金通常不收取赎回费用，其管理费用也较低，因此整体投资费用低。

9、正确答案：B，全站正确率：58%，易错项：A。

解析

第一步，本题考查历史人物。

第二步，三国是东汉至西晋之间的历史时期，因曹操建都邺（yè）城，以曹氏父子为中心，聚集了建安七子等一批文人，作品以反映社会动乱与民生疾苦为主，风格慷慨，这一批文人形成了“邺下文人集团”。根据关键词进行排除，由“三国时期”排除刘邦，由“皇帝”排除“曹操”，由“邺下文人集团”排除刘备。

因此，选择B选项。

拓展

A项：曹操，东汉末年曹魏政权的奠基人，本人并未称帝，后被其子曹丕追封为武皇帝。

B项：曹丕，三国时期魏国开国皇帝，代表作有乐府诗《燕歌行》、文艺理论批评著作《典论·论文》等。

C项：刘邦，西汉开国皇帝，“斩白蛇起义”“约法三章”与之有关。

D项：刘备，三国时期蜀汉开国皇帝，“三顾茅庐”“髀（bì）肉复生”“夷陵之战”与之有关。

10、正确答案：A，全站正确率：59%，易错项：D。

解析

第一步，本题考查历史人物并选错误项。

第二步，辨识图片，图中人物为唐代高僧玄奘。玄奘西行天竺取经，而非东渡日本。曾应邀东渡日本传播佛法的是唐代高僧鉴真。

因此，选择A选项。

拓展

B项：玄奘，被尊称为“三藏法师”，贞观元年前往印度佛教中心那烂陀寺学习佛法，并翻译了《大般若经》《心经》等多部佛教经典。

C项：大雁塔位于西安大慈恩寺内，唐永徽三年（652年），玄奘为保存由天竺经丝绸之路带回长安的经卷佛像而主持修建，是现存最早、规模最大的唐代四方楼阁式砖塔。

D项：《大唐西域记》由玄奘口述，弟子辩机撰文，记述了玄奘西行见闻，是研究中亚、南亚诸国历史、地理、宗教文化及佛教史学的重要文献。

解题技巧：本题可用“去同存异法”。A项说的是鉴真的事迹。B项、C项、D项都说的是玄奘的事迹。因此选择A选。

11、正确答案：C，全站正确率：64%，易错项：A。

解析

第一步，本题考查沉积岩。

第二步，在搬运和沉积过程中，在水的流速、流量减弱的情况下，因为重力作用，较重的碎屑会先沉积，颗粒小、比较轻的碎屑会随着水流继续运动。

因此，选择C选项。

拓展

A项：在地球地表，有70%的岩石是沉积岩。但如果从整个岩石圈来看，沉积岩只占5%，岩浆岩和变质岩占据了岩石圈另外95%。

B项：沉积岩形成的过程中，由于新的沉积物不断堆压在旧的上面，时间一久，底下的沉积物便会被压得紧密结实。但是密实的沉积物依然有许多孔隙。“不存在孔隙”的说法过于绝对。

D项：剥蚀作用包括风化、侵蚀、搬运等，是地表或接近地表的坚硬岩石、矿物与大气、水及生物接触过程中经过物理化学变化，形成松散的堆积物。除了沉积岩，其他坚硬岩石如玄武岩、花岗岩等，也会被剥蚀搬运。

12、正确答案：A，全站正确率：44%，易错项：D。

解析

第一步，本题考查极光。

第二步，地球上的极光是由于太阳带电粒子流进入地球磁场，在地球南北两极附近地区的高空和高层大气中的原子碰撞产生的发光现象。带电粒子被地球的磁场带进大气层，大多数的极光都发生在所谓的“极光带”，即靠近磁极的高磁纬地区上空。

因此，选择A选项。

拓展

B项：极光不只在地球上出现，太阳系内的其他一些具有磁场的行星上也有极光，如木星和土星。

C项：极昼与极夜的形成是由于地球公转和黄赤交角的存在，与极光无关。

D项：极光产生的条件有三个：大气、磁场、高能带电粒子，这三者缺一不可。水汽不是极光产生的必要条件。

13、正确答案：D，全站正确率：42%，易错项：C。

解析

第一步，本题考查传统民俗。

第二步，辛弃疾，南宋著名词人，姓辛，名弃疾，字幼安，号稼轩，有“词中之龙”之称。

因此，选择D选项。

拓展

A项：鲁班，春秋时期鲁国人，姓姬，名班，鲁是其所在国家。鲁班是木匠鼻祖，发明了墨斗、曲尺、锯子、锁钥等工具。

B项：屈原，战国时期楚国诗人，姓平（mǐ），名平，字原，屈为氏。是中国浪漫主义文学的奠基人，代表作有《离骚》《天问》等。

C项：苏东坡，北宋著名文学家，姓苏，名轼，字子瞻，号东坡。代表作有《水调歌头》《赤壁赋》等。

14、正确答案：B，全站正确率：64%，易错项：C。

解析

第一步，本题考查传统节日。

第二步，①出自宋代词人李清照的《醉花阴·薄雾浓云愁永昼》，上阕（què）名句有“佳节又重阳，玉枕纱厨，半夜凉初透”，由此可知描写的是重阳节。②出自唐代诗人韦应物的《寒食寄京师诸弟》，“禁火”吃冷食是寒食节的习俗，相传是为了纪念介子推，描写寒食节的诗词名句还有唐代韩翃（hóng）的“春城无处不飞花，寒食东风御柳斜”。③出自南宋词人吴文英的《澡兰香·淮安重午》，“楚江沉魄”，指的是投汨罗江的屈原，纪念屈原、挂菖蒲、吃粽子、赛龙舟是端午节的习俗，描写端午节的诗词名句还有唐代张建封“鼓声三下红旗开，两龙跃出浮水来”。

因此，选择B选项。

拓展

元宵节：农历正月十五，传统习俗有赏花灯、猜灯谜等，描写元宵节的诗词名句有辛弃疾的“东风夜放花千树，更吹落、星如雨”。

清明节：阳历4月5日前后，传统习俗有扫墓、踏青、插柳等，描写清明节的诗词名句有杜牧的“清明时节雨纷纷，路上行人欲断魂”。

中秋节：农历八月十五，传统习俗有赏月、吃月饼、赏桂花等，描写中秋节的诗词名句有苏轼的“但愿人长久，千里共婵娟”。

解题技巧：本题可用“关键词法”。“东篱”可知与菊花有关，得出重阳节；“禁火”可知与寒食节有关；“楚江沉魄”可知与屈原有关，得出端午节。

15、正确答案：A，全站正确率：49%，易错项：C。

解析

第一步，本题考查诗词相关知识并选错误项。

第二步，我国的800毫米等降水量线经过秦岭—淮河一线，阴山山脉是我国季风区与非季风区的分界线。

因此，选择A选项。

拓展

B项：“胡”是古代对西北部少数民族的统称，秦汉时多指匈奴。古代也以“东夷、北狄、西戎、南蛮”称呼四方的少数民族。

C项：《出塞》作者王昌龄，盛唐著名边塞诗人，因善写七绝体裁的诗而被誉为“七绝圣手”。

D项：龙城在西汉是右北平郡所在地，是西汉名将李广练兵之地，而李广被称为“飞将军”，因此以“龙城飞将”指代李广。

16、正确答案：C，全站正确率：42%，易错项：B。

解析

第一步，本题考查航天知识。

第二步，旅行者2号自1977年发射之后，分别于1979年近探木星、1981年近探土星、1986年近探天王星、1989年近探海王星，之后向太阳系外继续飞行。

因此，选择C选项。

拓展

太阳系包括八大行星，按照离太阳从近到远的顺序，依次为水星、金星、地球、火星、木星、土星、天王星、海王星。

17、正确答案：A，全站正确率：43%，易错项：C。

解析

第一步，本题考查古代历史事件。

第二步，七国之乱发生在西汉景帝时期，是以吴王刘濞（bì）为代表的七个诸侯王因不满“削藩”而发起的叛乱，并非发生在魏晋南北朝时期。

因此，选择A选项。

拓展

B项：五胡乱华是指西晋末期北方少数民族南下入侵，迫使西晋王室“衣冠南渡”的事件。

C项：“王与马，共天下”指东晋门阀琅琊王氏，势力庞大，甚至超过皇族司马氏。

D项：梁武帝萧衍是南北朝时期梁朝的建立者，本人笃信佛教，在位期间多次前往佛寺舍身出家。

18、正确答案：D，全站正确率：45%，易错项：B。

解析

第一步，本题考查历史人物并选错误项。

第二步，李煜是五代十国时期南唐的最后一位君主，而非南北朝时期的帝王。

因此，选择D选项。

拓展

A项：禅宗是汉传佛教宗派之一，自唐代五祖弘忍之后分为南宗和北宗，北宗神秀主张“渐悟说”，南宗惠能主张“顿悟说”。

B项：董其昌是明代著名画家、美术理论家，他将唐代以来的山水画分为南北二宗，北宗以唐代画家李思训的“青绿”山水画为代表，南宗以王维的“水墨”山水画为代表。

C项：“南洪北孔”即清初剧作家洪昇（浙江杭州人）和孔尚任（山东曲阜人），洪昇的代表作为《长生殿》，孔尚任的代表作为《桃花扇》。

19、正确答案：B，全站正确率：23%，易错项：C。

解析

第一步，本题考查成语。

第二步，谦辞表示谦虚或谦恭，多用于自称。与谦辞相对的是敬辞，一般是以恭敬的口吻称呼别人。“抛砖引玉”比喻以粗浅的见解引出别人的高见；“望尘莫及”指远远落后别人。二者均为自谦用语。

因此，选择B选项。

拓展

A项：“不吝赐教”是指希望别人不吝惜自己的意见，给予指导，是敬辞；“班门弄斧”比喻在行家面前卖弄本领，是谦辞。

C项：“洗耳恭听”指恭敬专心地听取别人的意见，是敬辞；“蓬荜生辉”多形容贵客来访让主人感到增添光辉，是谦辞。

D项：“高抬贵手”指求人宽恕或相助一臂之力，是敬辞；“一孔之见”比喻狭隘片面的见解，是谦辞。

解题技巧：本题可用“关键词法”。“赐”“恭”“贵”都是对别人的尊敬之词，不是自谦用语。据此，可排除A项、C项、D项。

20、正确答案：D，全站正确率：74%，易错项：C。

解析

第一步，本题考查地质知识并选错误项。

第二步，岩层岩性指的是构成岩层的岩石的成分、颜色、物理化学特性、结构和构造等。同一地质年代的不同地区，其沉积物的组成、性质并不一定都相同，所以利用岩性判断岩层年代的岩性对比法只能适用于一定地区，而非全球范围内。

因此，选择D选项。

拓展

A项：根据岩层切割律，就切割岩与被切割岩的关系来说，被切割的岩层形成较早，切割的岩层形成较晚。判定岩层的新老可使用“被切割的老，切割的新；被包裹的老，包裹的新”这一口诀。

B项：根据化石层序律，不同时代的地层中有不同的古生物化石，古生物化石的形态、结构越简单，地层的时代就越古老。三叶虫是无脊椎动物，鱼类是脊椎动物，因此，有三叶虫化石的地层比有鱼类化石的地层更古老。

C项：因为放射性同位素的半衰期是固定不变的，因此，可以通过测定地层中同位素的变化，来测定岩层形成的年代。常用的同位素有碳14。

21、正确答案：B，全站正确率：70%，易错项：C。

解析

第一步，分析语境。通过文段可以看出“痛苦”是不美好的记忆，是人们想删除的记忆。因此，所填词语与“删除记忆”语义相近。

第二步，辨析选项。A项“逃离”侧重于逃走离开，痛苦记忆依然存在，并没有删除，与语境不符，排除A项。

B项“忘却”指忘记，不记得，表示去除痛苦的记忆，与“删除记忆”语义相近，符合语境。C项“摆脱”侧重于脱离，痛苦记忆仍然存在，与语境不符，排除C项；D项“体验”与“删除”语义相反，排除D项。

因此，选择B选项。

22、正确答案：A，全站正确率：83%，易错项：D。

解析

第一步，分析语境。根据“只有挖掘和利用各种不同的……才能破解难题”可知，单靠一种文明是不足以解决难题和危机的，因此该空应体现“面对困难，力量达不到”的含义。

第二步，辨析选项。A项“捉襟见肘”强调困难重重，无法应付，符合语境。B项“格格不入”强调有抵触，不

相容；C项“于事无补”强调对事情没有什么帮助和益处；D项“顾此失彼”指顾了这个，丢了那个。三者均与语境不符，排除B项、C项和D项。

因此，选择A选项。

23、正确答案：C，全站正确率：48%，易错项：A。

解析

第一步，分析第一空。根据“淘汰失效的语词”“自我筛选和净化”“时间筛子”可知，语言体系的机制是挑选有用的语词，把失效的语词淘汰出去，因此该空应与“筛选”“淘汰”意思相近。A项“更新”指以新的替代旧的；B项“完善”指无缺损，完备美好；D项“修正”指修改使正确，均与语境不符，排除A项、B项和D项。C项“过滤”指清除杂质，留下有益的东西，符合语境。答案锁定C项。

第二步，验证第二空。“遗忘”符合语境，与“淘汰那些失效的语词”相照应。

因此，选择C选项。

24、正确答案：A，全站正确率：37%，易错项：C。

解析

第一步，分析第一空。第一空强调“开放、合作和透明的管理模式”对于“互联网全球化体系”的重要性。A项“必不可少”和C项“不可或缺”符合语境。B项“与生俱来”指一出生就拥有的特性或行为；D项“事半功倍”侧重于做事费力小，收效大，二者均体现不出“重要性”，与语境不符，排除B项和D项。

第二步，分析第二空。“因为”表示因果关系，横线处需要填入一个可以导致“自愿采纳”这个结果的原因。A项“回报”指酬报，有回报人们才会采纳，符合语境。C项“创新”与语境无关，排除C项。

因此，选择A选项。

拓展

必不可少：①绝对需要的；②不达到某种目的就不能做成某种事情。不可或缺：指非常重要，无法替代或缺少的，稍微缺少一点点都不可以。

25、正确答案：B，全站正确率：70%，易错项：A。

解析

第一步，分析第一空。根据后文“语音聊天等”是解决前文“情感阻隔”的对策，因此该空与“缩短空间距离”对应。A项“时空”指时间和空间，文段没有提到“时间”，排除A项。B项“地域”属于空间范畴，符合语境。C项“环境”侧重于周围的情况和条件，与语境不符，排除C项。D项“信息”与“空间”无关，排除D项。答案锁定B项。

第二步，验证第二空。“初衷”指最初的心愿，符合语境。

因此，选择B选项。

26、正确答案：D，全站正确率：83%，易错项：B。

解析

第一步，突破口在第二空。根据“因为谁也没有见过这块土地”可知，地理学家对南极洲的印象仅限于假想，因此，该空应和“假想”相近。A项“经验”指由实践得来的知识或技能；B项“理解”侧重于依据事实、道理；C项“推理”指依据已知的道理进行判断，三者均与“谁也没见过”矛盾，排除A项、B项和C项。D项“想象”侧重于设想，体现了地理学家对南极主观的假想。答案锁定D项。

第二步，验证第一空。根据“把南极周围画成海洋，或者画成海岛”可知，此空强调人们对南极洲的不了解。D项“一无所知”指什么也不知道，符合语境。

因此，选择D选项。

拓展

广阔无垠：形容极其宽广。神秘莫测：非常神秘，不可推测，常用来形容一些不可理解的事物或现象。人迹罕至：很少有人到的地方。

27、正确答案：A，全站正确率：93%，易错项：B。

解析

第一步，分析第一空。根据“不能只是……”“多多少少留下点什么”可知，该空应体现“生活在大厦中的一员什么事都不做”之意。A项“坐享其成”强调自己不出力；B项“好逸恶劳”强调厌恶劳动，也有“自己不出力”的含义，两者均符合文意。C项“得过且过”侧重于消极的生活、工作态度，并非指“什么事都不做”，排除C项。D项“拈轻怕重”指接受工作时挑拣轻易的工作，害怕繁重的工作，语境中未涉及“挑拣工作”的信息，排除D项。

第二步，分析第二空。根据“每个人……都要留下点什么”可知，每个人都应该为大厦的发展付出努力。A项“添砖加瓦”比喻为宏伟的事业做一点小小的贡献，与“大厦”形成呼应，用于此处更加生动形象，契合语境信息。B项“出谋划策”侧重于为人想办法，出主意，没有落实到具体的行动上，与语境不相符，排除B项。

因此，选择A选项。

拓展

竭尽全力：用尽全部的力量，形容做出最大努力。精益求精：比喻已经很好了，还要求更好。

28、正确答案：A，全站正确率：77%，易错项：B。

解析

第一步，分析第一空。根据“说德语的人方向感和次序感更强，说英语的人则更重视动作本身”可知，不同语言的语法是有差别的。B项“特点”侧重于事物所具有的特性；C项“对比”侧重于比较，二者均没有“差别”的含义，排除B项和C项。

第二步，分析第二空。根据“熟练掌握一门外语”从而产生“认知能力的扩展”可知，熟练掌握外语对人的认知能力产生好的影响。A项“潜移默化”强调受到感染而产生了变化，符合语境，且与“获得认知能力的扩展”相照应。D项“不知不觉”侧重于没有觉察到，没有意识到，与文段无照应信息，排除D项。

因此，选择A选项。

拓展

耳濡目染：形容听得多了，见得多了，自然而然受到影响。日积月累：形容长时间的积累，指一天天地不断积累。

29、正确答案：C，全站正确率：82%，易错项：B。

解析

第一步，分析第一空。根据文段最后“与观众距离较远”可知，不少人对待戏曲的态度应该是“觉得它比较远”，因此该空应体现“远”的意思。A项“望洋兴叹”比喻做事时因力量不够或没有条件而感到无可奈何；B项“望而生畏”表示看见了就害怕的意思；D项“知难而退”指知道事情困难就后退。三项均不能体现“远”的意思，排除A项、B项和D项。C项“敬而远之”指不愿接近，保持距离，符合文意。答案锁定C项。

第二步，验证第二空。“先入为主”指先听进去的话或先获得的印象往往在头脑中占有主导地位，以后再遇到不同的意见时，就不容易接受。和“偏见”搭配恰当，符合文意。

因此，选择C选项。

拓展

我行我素：指不受外界影响，按自己向来的行事方式去做。一叶障目：比喻被局部或暂时的现象所迷惑。固步自封：比喻守着老一套，不求进步。

30、正确答案：C，全站正确率：42%，易错项：D。

解析

第一步，突破口在第二空。根据“人们追求时尚”到“商家争相仿制”可知，该空含有“大家都追逐某个事物”的意思。A项“一掷千金”强调挥霍，B项“如影随形”形容关系密切，二者均不符语境，排除A项和B项。

第二步，再看第一空。根据空前“名牌效应”和空后“名牌”可知，该空应体现“松萝茶成为名牌”的含义。C项“声名鹊起”形容名声突然大振，知名度迅速提高，符合语境。D项“风靡一时”强调流行，受欢迎，并不代表“出名”，排除D项。

因此，选择C选项。

拓展

如雷贯耳：意思是响亮得像雷声传进耳朵里，形容人的名声大，也形容声音巨大。闻名遐迩：形容名声很大，远近都知道。趋之若鹜：指像鸭子一样成群跑过去，比喻许多人争着去追逐某些不好的事物。蜂拥而至：意思是像一窝蜂似地拥来，形容很多人乱哄哄地朝一个地方聚拢。

31、正确答案：B，全站正确率：66%，易错项：D。

解析

第一步，分析文段。文段首句说民间文化连续性的书面记载很少，第二、三句在说“非遗”申报的制度化要求使得申报变得艰难，从而使原本活态的文化形式化。最后通过“如此”指代前文，申报“非遗”最初的意义与目的丧失了。文段是“分—总”结构，尾句是重点，说明“非遗”申报制度化对民间文化带来不利。

第二步，对比选项。B项“不相适应”是对文段重点“带来不利”的同义替换。

因此，选择B选项。

拓展

A项：基于文段首句得出，非重点。C项：“遇到极大阻力”无中生有。D项：未提及“非遗”申报制度对民间文化的影响。

32、正确答案：C，全站正确率：49%，易错项：B。

解析

第一步，分析横线处的下文语境。横线在开头，以句号隔开，应起到总领全文的作用。文段说新经济大多属于行政管理的范畴（即政府干预多），这种做法存在很多问题，政府调控与监管的观念、体制均需转变，过去那种把持行政审批大上项目的做法行不通了。可见，文段主要在谈论发展新经济，政府应该改变把持行政审批的做法。

第二步，对比选项。只有C项提到政府的正确做法。

因此，选择C选项。

拓展

A项：“中国发展方式转型”偏离文段核心话题，且“现代国家”无中生有。B项：文段为“政府调控与监管的观念、体制均需转变”，而“打破思维方式的禁锢”仅体现观念的转变，片面。D项：“新技术”无中生有。

33、正确答案：D，全站正确率：65%，易错项：B。

解析

第一步，分析文段。文段首先通过“甚至”介绍了网络语言低俗化会造成很多危害，影响面很广，然后通过“网络语言具有沉淀到语言应用的各个方面这一特点”进行解释。最后用反面论证“如果任由……它们就会……”引导出观点，强调不能任由网络低俗语言发展。文段结构为“分—总”，总句为尾句，强调不能任由网络低俗语言发展。

第二步，对比选项。D项“急需采取措施治理网络语言低俗化趋势”是“网络低俗语言”的合理对策。

因此，选择D选项。

拓展

A项和B项：属于问题表述，并非文段重点。C项：“向习惯语转化”属于文段的反面论证假设的不良后果，非重点。

34、正确答案：A，全站正确率：54%，易错项：C。

解析

第一步，分析文段。文段首句阐述熊猫为了适应环境从食肉变为食竹子，并且进化了颌骨，后文通过转折进一步阐述，颌骨进化了，消化道或分泌能力没有进化。综上，文段主要是强调熊猫的颌骨进化了，胃却没有进化。

第二步，对比选项。A项“口是腹非”中“口是”对应“颌骨”进化完成，“腹非”对应消化道还没进化好，是对文段主要内容的概括。

因此，选择A选项。

拓展

B项：“竹子”为非重点内容。C项：只阐述了“胃”没进化完成，不能体现“颌骨”已经进化完成。D项：表述过于笼统，不具体。

35、正确答案：C，全站正确率：29%，易错项：A。

解析

第一步，分析横线处的上下文语境。横线位于文段的中间，所填写内容需要承上启下。文段主要通过“殊不知”对前文进行转折，横线前强调，学生读书没有选择权，阅读技法增加学生负担，降低了学生的兴趣。横线后强调，阅读需要教会学生的不是阅读技法，而是培养学生的实践运用能力。所以横线处需要通过“殊不知”体现出阅读实际上是为了培养学生实践运用能力，而非单纯的技巧。

第二步，对比选项。C项“形而上者谓之道，形而下者谓之器”，前半句意指精神层面的思维活动，后半句指具体的方法、器物。“形而上”呼应文段“学生洞察、鉴赏和运用的能力”，“形而下”呼应文段“阅读技法”，对应正确。

因此，选择C选项。

拓展

A项：“授人以鱼，不如授人以渔”强调传授给人学习方法。而文段强调老师更应通过阅读培养学生的实践能力。

B项：“欲速则不达，见小利则大事不成”指想求速成反而达不到目的，贪图小利就办不成大事，文段并无此意。

D项：“知之者不如好之者，好之者不如乐之者”强调兴趣的重要性，文段并非强调兴趣，而是强调实践的重要性。

36、正确答案：B，全站正确率：71%，易错项：A。

解析

第一步，分析文段。文段先通过转折词“但”指出了“进口商品增值税比重在下降”这一问题，并拿数据进行举例说明。第二句话进一步说明了进口商品税遭遇滑坡。第三句话提出了解决措施，即跨境电商税收“新政”有利于形成相关税收正常的增长机制，增加税收。文段是“分—总”结构，主要说的是跨境电商税收新政有助于税收增长。

第二步，对比选项。B项是对文段重点的同义替换。

因此，选择B选项。

拓展

A项：出现在文段首句，两者“密切相关”非文段重点。C项和D项：表述片面，“接轨”以及“建立机制”均是税收新政意义的其中一方面。

37、正确答案：C，全站正确率：77%，易错项：B。

解析

第一步，分析文段。文段前两句提出“农村衰败、故乡消失”这一话题，并指出这一话题受到了社交媒体的关注。接着通过转折词“但”强调在长达十年的农村话题讨论期中，作家是缺席的。尾句通过“有一种观点”“有人认为”等对前文观点进行阐释，即通过国外作家的例子，说明作家可以通过行动等方式对公共事务发表意见。文段是“分—总—分”结构，主要讲的是作家缺席农村话题的讨论。

第二步，对比选项。C项“失语”对应重点句的“缺席”。

因此，选择C选项。

拓展

A项：文段明确指出农村话题引起热议，“农村题材不再吃香”不符合文意。B项：文段谈论的是“农村话题”，“现代舆论话题”偷换概念。D项：外国作家是文段所举事例，非重点内容，且文段未对比中外作家的不同。

38、正确答案：D，全站正确率：44%，易错项：A。

解析

第一步，分析文段。文段前两句讲了“在历史上，以抄本等所记载的知识被重视，而民众口耳相传的知识得不到关注”。接着通过“在今天”“但”介绍了当代轻视民众口头文化的倾向没有得到矫正。接下来指出学者意识到重书面、轻口头传承带来了弊端和限制。最后通过“这种认识上的转变”引出了观点，即重视口头文化为人文学术的发展开辟了新的领域。文段是“分—总”结构，尾句是重点，主要讲了口头文化形成了人文学术的新趋向和新领域，且文段的主体词为“口头文化”。

第二步，对比选项。D项是对文段重点的同义替换。

因此，选择D选项。

拓展

A项：文段说的是学者的观念变了，并未提到改变现状，且“学术界”范围过大。B项：“文字被神圣化”为文段分说的内容，是历史上的状况，非文段重点。C项：“民间文化”偷换概念，文段重在强调口头文化。

39、正确答案：A，全站正确率：49%，易错项：D。

解析

第一步，分析文段，将选项与文段一一对应。

第二步，辨析选项。A项对应整个文段。文段首先阐述在古典时期经济学有经济伦理约束，通过转折词“可是”强调不断引入数学工具和抽象逻辑演绎的分析方法，使得经济学越来越成为一个工具理性占上风的学科，朝着“非道德”选择的趋势发展。由此可知，经济伦理对经济学的约束越来越小，符合文意。B项“古典经济学未使用抽象逻辑演绎的方法进行分析”文段中未提及，属于无中生有，排除B项。C项对应“在亚当·斯密所处的古典时期，理性人趋利避害的自利性选择有一个经济伦理的约束”即“经济伦理占上风”，“工具理性”属于曲解文意，排除C项。D项文段中并未说明数学工具引入是否打破契合点，只是说明数学工具和分析方法的引入使经济学成为工具理性占上风的学科，属于无中生有，排除D项。

因此，选择A选项。

40、正确答案：A，全站正确率：75%，易错项：D。

解析

第一步，分析文段。文段先讲了“世人理解的国学，没有将晚清以降的中国文化包含在内”，从而导致国学成了“博物馆文化”，与现实越来越远。紧接着通过“如何”“必须考虑”提出观点，即关心国学命运的读书人必须考虑如何实现中国文化的“血脉贯通”。作者论述“国学研究”的关键信息在最后一句话，即强调国学研究应“血脉贯通”，此处“血脉贯通”指的就是国学能将古代传统文化和现代的现实状况紧密结合起来。

第二步，对比选项，A项“古今贯通”对应文段中“血脉贯通”。

因此，选择A选项。

拓展

B项：文段并未强调在国学研究中要借鉴西方，“西体中用”偏离文段中心。C项：文段未区分在国学研究中的精华与糟粕，“去粗取精”无中生有。D项：“溯本求源”指追寻根本，探求起源，文段重在强调打通古今、古为今用，而不是回到“根本”。

41、正确答案：D，全站正确率：61%，易错项：A。

解析

第一步，分析文段。文段开篇通过“由于”提出“我国的军事触角很少延伸到疆土之外”这一问题。接着通过转折词“但”引出文段的重点，即“未来，我国要适应维护国家安全与发展利益新要求，应将周边、海边以及新型安全领域纳入战区经略范围”这一对策，并论述了这样做的积极性。最后通过“尤其”进一步强调“未来战区经略范围应进一步拓展延伸，形成立体战区空间态势”。文段重点在转折之后的两句话，都在强调“国防战区经略范围应随着时代的变化而进一步拓展”且文段的主体词为“国防战区经略范围”。

第二步，对比选项。D项“国防战区经略要顺应时代要求”符合作者意图。

因此，选择D选项。

拓展

A项：“国防防御”对应文段首句，是转折之前的信息，非重点，且文段重点强调的是“国防战区经略范围”。

B项和C项：是问题性表述，而非对策，非文段的重点内容。

42、正确答案：D，全站正确率：63%，易错项：B。

解析

第一步，分析文段。文段首句通过转折关联词“实际上”指出我国当前电影文化遗产保护工作的碎片化。接着论述了碎片化保护存在的问题，一方面是缺乏沟通和交流以及缺乏基于保护维度的统一管理导致保护非常低效，另一方面是保护对象分散增加了遗产合理利用的难度，保护的意义和价值都大打折扣。通过分析文段可知，文段是“总—分”结构。主要论述了“电影遗产保护的碎片化问题”。

第二步，对比选项，D项“碎片化分工管理不利于电影文化遗产的保护”为主旨句的同义替换。

因此，选择D选项。

拓展

A项和C项：“保护主体的分散”“没有统一的保护制度”分别属于问题的一部分，根源性问题还在于“碎片化保护”。B项：是围绕问题的一方面提出的对策，表述片面，而文段根源性问题在于“碎片化保护”。

43、正确答案：B，全站正确率：89%，易错项：C。

解析

第一步，分析文段。文段开篇引出“大数据时代”这一话题，接着通过“这种情况”和转折词“但”指出问题，虽然大数据时代到来了，但很少有人知道如何将数据“变现”。接着将话题引向“企业”，指出许多中国企业已经完成信息化应用，信息化工具正在将企业的运营数据化。最后通过转折词“但”指出问题，很少有企业能从数据中获取信息，并没有意识到数据的重要性。文段重点在最后一句“转折”之后，提出问题“很少有企业能从数据中获取信息，没有意识到数据的重要性”，那么作者的意图应是要解决这个问题，即“企业要重视从数据中获取有效信息”。

第二步，对比选项。B项“企业应该挖掘数据资产的潜在价值”符合作者意图。

因此，选择B选项。

拓展

A项：转折前的内容，属于非重点部分，且“应”与文段中的“正在”时态不符。C项：“主要目的”在文段中未提及，属于无中生有。D项：“数据模式”这一概念文段中未提及。

44、正确答案：A，全站正确率：78%，易错项：C。

解析

第一步，观察选项特征，确定首句。④句通过转折词“但”提出农民们接触的“生物炭”有着悠久历史，⑤句通过“亚马逊人”的例子介绍了“生物炭”已有了千百年历史，可见，④提出话题，⑤详细论述“‘生物炭’的历史”这一话题。所以④应作首句，排除C项和D项。

第二步，观察A项和B项，看④后跟③还是⑤。③句讲的是“‘现在’生物炭的应用”，⑤句讲的是“‘千百年前’，人们制造出了生物炭”，根据时间顺序，应该是⑤句在③句之前，排除B项。答案锁定A项。

第三步，验证A项。⑤讲千百年前“生物炭”的悠久历史，与④中“悠远的历史”话题一致，可知④后面跟⑤，验证可知顺序正确。

因此，选择A选项。

45、正确答案：C，全站正确率：36%，易错项：A。

解析

第一步，观察选项特征，确定首句。对比②③④⑥，很难确定首句。那么就需要从句子与句子之间的关系入手。

第二步，不难发现④中的“魔术眼镜”和①中的“魔术”相呼应，中间用转折词“但是”来连接，强调“视频显微镜”虽有给人戴上魔术眼镜的感觉，但它不是魔术，而且①中的“这一技术”指的是④中的“视频显微镜”技术，话题一致，故④后面跟①。排除B项和D项。观察A项和C项，⑤和⑥的顺序不一样。分析两句话的内容：⑥提出观点，软件可以展示那些很早就知道却一直没有真正看到过的运动；⑤中用“就像”一词引出了“第一部光学显微镜”这个例子，举例论证软件的作用。所以⑥先提出观点，⑤接着举例论证，且⑤中的“这”指代的是⑥中的观点，⑥应在⑤之前，排除A项。答案锁定C项。

第三步，验证C项。语义通顺连贯。

因此，选择C选项。

46、正确答案：C，全站正确率：73%，易错项：B。

解析

第一步，观察选项特征，不能确定首句。那么就需要从句子与句子之间的关系入手。

第二步，观察六个句子，③由“因此”引导结论，③可作为突破口，去找它前面的原因。四个选项中，③前面分别是⑥②①，看哪个可以产生③的结果，即植物生长茂盛。分析⑥②①，只有①中的“湿润和温暖的气候”能导致③中“植物生长茂盛”，故①③应相连。另外，②中的“这”指③中的“野牛、驯鹿等食草动物”，话题一致，故①③②应捆绑。排除A项、B项和D项。答案锁定C项。

第三步，验证C项。⑤中的“冰川最后一次消退”与④中的“冰川开始融化”话题一致；后面的⑥发生在冰川融化后，地表上首次长出了稀疏的森林，暗含了因果关系；①③两句是因果关系，③②两句话题一致。

因此，选择C选项。

47、正确答案：A，全站正确率：78%，易错项：B。

解析

第一步，分析文段。文段开篇通过“因而”指出“以往人口稠密的大城市都分布在流域地区”。接着提出“工业革命形成了新的工业中心”，并给出大量人口涌入新工业中心的原因：粮食供养，技术、医学等进步改善了人们的生活。最后通过“这些进步”进行了概括，基于以上几个方面的原因，世界各地城市以极快的速度发展。文段是“分—总”结构，尾句是重点，主要强调工业革命的到来推动了世界各地的城市快速发展。

第二步，对比选项。A项“城市化进程”对应“城市以极快的速度发展”，为主旨句的同义替换。

因此，选择A选项。

拓展

B项：未体现“城市发展”，文段强调的是工业革命对城市发展的影响，且“改变了人们的生活方式”文段未提及。C项：“……使城市人口迅速增长”中的因果关系无中生有，无法从文段得出。D项：“技术和医学”是工业革命带来的进步中的某些内容，表述片面。

48、正确答案：D，全站正确率：45%，易错项：B。

解析

第一步，快速浏览文段，判别文段话题落脚点。文段先提出“中国古代是否都有城墙”这一话题，然后介绍了“人们印象中每个城市似乎都有城墙，和城墙的重要性”，并以“明清北京城、元大都……”进行举例，最后一句“这些城内”仍然属于例子的内容。通过分析文段可知，文段话题落在第二句，即“人们印象中每个城市似乎都有城墙”。根据“似乎”一词可知，作者质疑人们“以往”的观点，即古代某些城市可能没有城墙。那么根据话题一致，接下来应该介绍“古代哪些城市没有城墙”。

第二步，对比选项，D项符合上述话题。

因此，选择D选项。

拓展

A项和C项：未出现文段话题“城墙”。B项：“古代都城城墙的作用”在前文已出现，因而不会再次论述。

49、正确答案：C，全站正确率：48%，易错项：A。

解析

第一步，分析文段。第一句借用马克思理论，提出观点“新闻真实是一个动态的过程”。后文从事件发生初期分析了“新闻报道片面性的原因”，接着通过“新闻的特性”指出“无论是谁都不能避免这种片面特性”。最后一句用递进关联词“而且”强调新闻报道不是终极结论，只是某一阶段的事实报道。文段是“总一分”结构，重点句为第一句，主要讲的是“新闻真实是一个动态的过程”。

第二步，对比选项，C项“与事实真相逐渐接近的过程”对应文段“新闻真实是一个动态的过程”。

因此，选择C选项。

拓展

A项：文段所说的“新闻真实是动态的过程”是指新闻真实持续呈现，而不是说发生的事实会演变，属于偷换概念。B项：“不深入”只是导致初期新闻片面化的原因之一，非重点内容。D项：“专业记者和公民记者”为分说的内容，非重点。

50、正确答案：A，全站正确率：56%，易错项：C。

解析

第一步，定位原文，“这种状况”在最后一个分句。分析“这种状况”的上下文语境。下文“会改观”说明“这种状况”是一个问题，而上文“一旦”之后的内容是“对策”，因此应再往前文找。而问题出现在第一句和第二句，第一句指出新媒体在内容上出现的各种问题，第二句分析这些问题的原因。

第二步，对比选项。“这种状况”指的是第一句的问题。A项“新媒体在内容生产方面的问题”是对第一句的问题的概括。

因此，选择A选项。

拓展

B项、C项和D项：均属于导致新媒体目前问题的原因，非问题本身，且表述片面。

51、正确答案：D，全站正确率：45%，易错项：C。

解析

第一步，本题考查不定方程问题。

第二步，设出生月份为x，出生日期为y。根据题意可得： $29x+24y=900$ 。由于24与900都能被12整除，则 $29x$ 也能被12整除，故x必能被12整除。因x表示月份，故只能为12月份，即第四季度。

因此，选择D选项。

52、正确答案：A，全站正确率：34%，易错项：C。

解析

第一步，本题考查行程问题，属于相遇追及类。

第二步，如图所示，设小王、小刘速度分别为 v_1 、 v_2 。由相遇时间为1小时，即60分钟，则甲丙的距离 $S_1=60v_1$ ，

乙丙的距离 $S_2=60v_2$ 。故相遇后，小王从丙到乙用时 $\frac{S_2}{v_1}=\frac{60v_2}{v_1}$ ，小刘从丙到甲用时 $\frac{S_1}{v_2}=\frac{60v_1}{v_2}$ 。



$$\frac{60v_1}{v_2} - \frac{60v_2}{v_1} = 27, \quad \frac{v_1}{v_2} = \frac{5}{4}$$

第三步，由于小刘在小王之后 27 分钟到达，则有 $\frac{60v_1}{v_2} - \frac{60v_2}{v_1} = 27$ ，化简得 $\frac{v_1}{v_2} = \frac{5}{4}$ 。因此，选择 A 选项。

53、正确答案：C，全站正确率：47%，易错项：B。

解析

解法一：

第一步，本题考查最值问题，属于其他最值构造。

第二步，要让合格品最多，则优良品和瑕疵品要尽可能少。由题可知，当优良品达到 $3000 \times 30\% = 900$ （个）时，可额外获得 400 元奖励。可分 2 种情况：

（1）当优良品正好为 900 个，瑕疵品为 0 个，此时合格品最多，有 $900 \times 2 + 400 = 2200$ （元）， $(4000 - 900 \times 2 - 400) \div 1 = 1800$ （个）；

（2）当优良品不到 900 个时，总工资 $< 900 \times 2 + (3000 - 900) \times 1 = 3900$ （元），与获得 4000 元计件工资矛盾，所以此种情况不成立。

因此，选择 C 选项。

解法二：

第一步，本题考查最值问题，属于其他最值构造，用代入排除法解题。

第二步，问的是最多，则从大到小代入选项进行验证。先代入 A 选项，当合格品为 2100 个时，若剩余 900 个都为优良品，则获得工资 $2100 \times 1 + 900 \times 2 + 400 = 4300$ （元）；若优良品小于 900 个，则获得工资小于 $2100 \times 1 + 900 \times 2 = 3900$ （元），两种情况均不符合题意，排除。同理可排除 B 选项。代入 C 选项，当合格品为 1800 个时，若剩余 1200 个中有 900 个为优良品，则获得工资为 $1800 \times 1 + 900 \times 2 + 400 = 4000$ （元），符合题意。

因此，选择 C 选项。

54、正确答案：D，全站正确率：38%，易错项：B。

解析

第一步，本题考查基础应用题。

第二步，设钢铁厂的总产量为 $42x$ （42 为 6 和 7 的最小公倍数），则型钢类产量为 $7x$ ，钢板类产量为 $6x$ ，钢管类产量为 $14 \times (7x - 6x) = 14x$ ，钢丝产量为 $(7x + 14x) \div 2 = 10.5x$ 。由其他产品共 3 吨可得： $42x - 7x - 6x$

$$-14x - 10.5x = 3, \text{ 解得 } x = \frac{2}{3}, \text{ 故钢铁厂的总产量为 } 42 \times \frac{2}{3} = 28 \text{ (万吨)}。$$

因此，选择 D 选项。

55、正确答案：B，全站正确率：58%，易错项：C。

解析

解法一：

第一步，本题考查排列组合问题，属于基础排列组合。

第二步，先从 8 人中选 2 人参加计算机培训，有 C_8^2 种选法；再从剩下的 6 人中选 1 人参加英语培训，有 C_6^1 种选法；最后从剩下的 5 人中选 1 人参加财务培训，有 C_5^1 种选法。故共有 $C_8^2 \times C_6^1 \times C_5^1 = 840$ （种）不同的选法。

因此，选择 B 选项。

解法二：

第一步，本题考查排列组合问题，属于基础排列组合。

第二步，先从 8 人中选派 4 人参加培训，有 C_8^4 种选法；再从选出的 4 人中选 2 人参加计算机，有 C_4^2 种选法；再从剩下 2 人中选 1 人参加英语，有 C_2^1 种选法；最后剩下的 1 人参加财务。故共有 $C_8^4 \times C_4^2 \times C_2^1 = 840$ （种）不同的选法。

因此，选择 B 选项。

56、正确答案：C，全站正确率：64%，易错项：B。

解析

第一步，本题考查行程问题，属于流水行船类。

第二步，由题意可知，甲船从上游驶向下游，为顺水航行，乙船为逆水航行。已知乙船行驶 4 小时，甲船比乙

船少行驶 1 小时，则甲船行驶 3 小时。设河水流速为 v ，由距离差为 10 公里可得方程： $3 \times (32+v) - 4 \times (32-v) = 10$ ，解得 $v=6$ 。

因此，选择 C 选项。

57、正确答案：B，全站正确率：69%，易错项：C。

解析

第一步，本题考查基础应用题。

第二步，设蔬菜生产基地距 A 市 x 公里，则火车运费为 $15x$ ，汽车运费为 $20x$ ，根据题意可列方程： $20x - 15x - 1500 = 600$ ，解得 $x=420$ 。

因此，选择 B 选项。

58、正确答案：B，全站正确率：37%，易错项：D。

解析

第一步，本题考查平均数问题。

第二步，若在每个区间上月均收入都取最小值，则算术平均数的最小值为

$$\frac{0 \times 1000 \times 20\% + 2000 \times 1000 \times 25\% + 4000 \times 1000 \times 54\% + 7000 \times 1000 \times 1\%}{1000} = 2730$$

，故排除 A 选项；

在月均收入大于 7000 的这个区间上，取值无上限，则平均收入也可以无限大，故排除 C、D 选项。

因此，选择 B 选项。

59、正确答案：C，全站正确率：39%，易错项：B。

解析

第一步，本题考查概率问题，属于基本概率。

第二步，甲抽取的较大的两张牌的牌面之积为 $6 \times 8 = 48$ ，乙从剩余的七张牌中抽取三张，总情况数为 $C_7^3 = 35$ （种）。

对乙获胜的情况进行分类讨论：

(1) 乙取出三张中，较大两张为 10 和 5，剩下一张从 1、3、4 中任取，共有 3 种情况；

(2) 乙取出三张中，较大两张为 7 和 9，剩下一张从 1、3、4、5 中任取，共有 4 种情况；

(3) 乙取出三张中，较大两张为 7 和 10，剩下一张从 1、3、4、5 中任取，共有 4 种情况；

(4) 乙取出三张中，较大两张为 9 和 10，剩下一张从 1、3、4、5、7 中任取，共有 5 种情况。

则共有 $5+4+3+4=16$ （种）情况。

第三步，乙胜过甲的概率为 $\frac{16}{35} \approx 45.7\%$ ，在 40%~50% 之间。

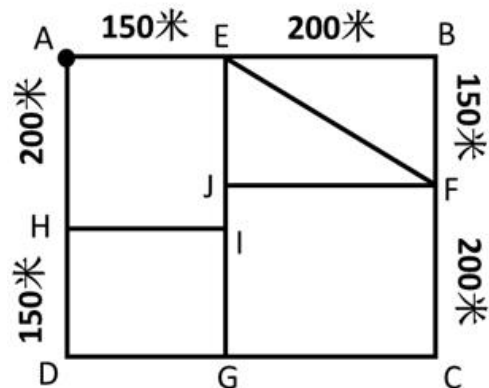
因此，选择 C 选项。

60、正确答案：A，全站正确率：29%，易错项：C。

解析

第一步，本题考查几何问题，属于其他几何类。

第二步，下图中一共有 4 个奇点，分别为 G、H、I、J，必有重复路，则至少需要两笔画完成。题目要求从 A 出发，则最短路线为 A-E-B-F-E-J-F-C-G-D-H-I-G-I-J-I-H-A，重复路段为 H-I 和 J-G。



第三步，根据勾股定理， $EF = \sqrt{EB^2 + BF^2} = 250$ （米），则总路程为 $6 \times (150+200) + 250 + 150 + 200 = 2700$ （米），故社区民警完成任务所需的时间为 $2700 \div 50 = 54$ （分钟），即他最早 9:54 能完成任务返回办公室。

因此，选择 A 选项。

61、正确答案：D，全站正确率：73%，易错项：B。

解析

第一步，观察特征。

组成元素不同，优先考虑数量类或属性类。每个图形均有封闭区间，考虑数面。

第二步，一条式，从左到右找规律。

题干前五个图形中面个数依次为0、1、2、3、4，呈等差规律，所以问号处的图形应有5个面，排除C项；继续观察，图形均由曲线和直线构成，排除A、B项，只有D项符合。

因此，选择D选项。

62、正确答案：C，全站正确率：72%，易错项：A。

解析

第一步，观察特征。

组成元素不同，优先考虑数量类或属性类，没有明显数量特征，考虑属性类曲直性。

第二步，一条式，从左到右找规律。

题干所给图形均分成内外两部分，图形的曲直性“外曲内直”与“外直内曲”交替出现，所以问号处的图形应为“外直内曲”，只有C项符合。

因此，选择C选项。

63、正确答案：A，全站正确率：87%，易错项：D。

解析

第一步，观察特征。

组成元素相似，图形外部轮廓相同（每行），内部填充不同，优先考虑定义叠加。

第二步，九宫格，横向规律较为常见，优先考虑。

第一行图形定义相加规律为：白+白=白、白+黑=黑、黑+黑=白、黑+白=黑；第二行验证，符合规律；第三行应用规律，只有A项符合。

因此，选择A选项。

64、正确答案：C，全站正确率：47%，易错项：A。

解析

第一步，观察特征。

组成元素不同，优先考虑数量类或属性类。每个图形黑点数量特征明显，考虑黑点个数。

第二步，九宫格，横向规律较为常见，优先考虑。

每行黑点个数依次为7、8、9，呈等差规律，所以问号处的图形中应有9个黑点，排除B项；继续观察，第一行图形中黑点均不相连，第二行图形中均有2个黑点相连，第三行图形前两个图形中均有3个黑点相连，所以问号处的图形应有3个黑点相连，排除A、D项，只有C项符合。

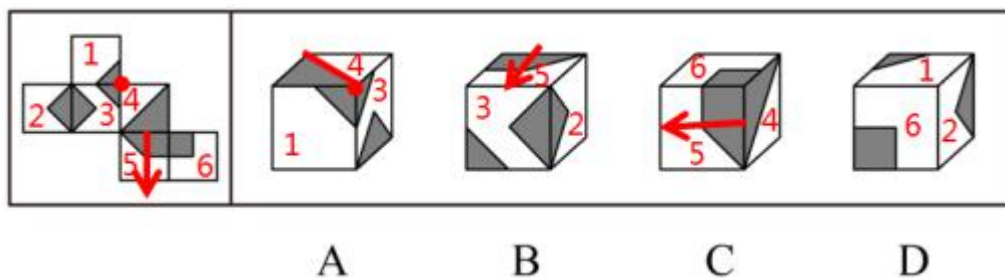
因此，选择C选项。

65、正确答案：D，全站正确率：44%，易错项：C。

解析

第一步，本题为六面体折纸盒题型。

对题干和选项各面进行编号，如下图所示：



第二步，分析选项。

A项：选项中面1、3、4的公共点引出一条对角线，而题干面1、3、4的公共点没有引出对角线，排除；

B项：在面5上画箭头，以箭头指向为正方向，题干箭头左边是面6，而选项中箭头的左边是面2，排除；

C项：在面5上画箭头，以箭头指向为正方向，题干箭头左边是面6，而选项箭头右边是面6，排除；

D项：面1、面2、面6的相对位置关系和题干平面展开图中的相对位置关系一致，正确。

因此，选择D选项。

66、正确答案：A，全站正确率：85%，易错项：B。

解析

第一步，观察特征。

每个图形中的两个元素均有相交部分，且存在几个图形相交部分的形状和原图形相似，优先考虑样式类运算。

第二步，根据规律进行分组。

图形①④⑤相交部分与相交的两个图形均相似，图形②③⑥相交部分与相交的两个图形均不相似，分为两组。

因此，选择A选项。

67、正确答案：B，全站正确率：70%，易错项：A。

解析

第一步，观察特征。

组成元素不同，优先考虑数量类或属性类，线条的特征比较明显，考虑数线。

第二步，根据规律进行分组。

图①②⑤均有3条曲线，图形③④⑥均有1条曲线，分为两组。

因此，选择B选项。

68、正确答案：A，全站正确率：48%，易错项：C。

解析

第一步，观察特征。

组成元素不同，优先考虑数量类或属性类，此题对称特征明显，考虑属性类对称性。

第二步，根据规律进行分组。

图①②⑥的对称轴和图形中的线段重合，图③④⑤的对称轴和图形中的线段垂直，分为两组。

因此，选择A选项。

69、正确答案：D，全站正确率：74%，易错项：C。

解析

第一步，观察特征。

组成元素不同，优先考虑数量类或属性类。图形②是一笔画图形，考虑一笔画。

第二步，根据规律进行分组。

图①④⑥均可两笔画成，图②③⑤均可一笔画成，分为两组。

因此，选择D选项。

70、正确答案：D，全站正确率：45%，易错项：B。

解析

第一步，观察特征。

组成元素不同，优先考虑数量类或属性类。图形出现十字交点，考虑数点。

第二步，根据规律进行分组。

图形①④⑥均有10个交点，图形②③⑤均有11个交点，分为两组。

因此，选择D选项。

71、正确答案：D，全站正确率：73%，易错项：C。

解析

第一步，看提问方式，本题属于选是题。

第二步，找关键信息。

①行为人实施的危害行为造成法律规定的危险状态作为既遂标志的犯罪；

②不是以造成物质性的和有形的犯罪结果为标志。

第三步，辨析选项。

A项：猥亵儿童，需要以造成的有形的结果为标志，并非“以造成危险状态作为既遂标志的犯罪”，不符合定义；

B项：商业诈骗，需要以造成的有形的结果为标志，并非“以造成危险状态作为既遂标志的犯罪”，不符合定义；

C项：诬告陷害，既“不是以造成的实际物质性和有形的结果为标志”，也不需要“以造成危险状态作为既遂标志的犯罪”，不符合定义；

D项：醉酒驾驶，是能够造成交通事故等法定的危险状态，属于“以造成危险状态作为既遂标志的犯罪”，符合定义。

因此，选择D选项。

72、正确答案：D，全站正确率：82%，易错项：A。

解析

第一步，看提问方式，本题属于选非题。

第二步，找关键信息。

①研究在一定社会中人类与昆虫相互关系的各种形式；

②研究社会的结构、人类的行为和昆虫之间的相互作用。

第三步，辨析选项。

A项：具有宗教信仰是“人类的行为”，食用昆虫，属于“人类的行为和昆虫之间的相互作用”，符合定义；

B项：装扮服饰是“人类的行为”，将蝴蝶标本作为衣饰，属于“人类的行为和昆虫之间的相互作用”，符合定义；

C项：娱乐是“人类的行为”，利用昆虫娱乐，属于“人类的行为和昆虫之间的相互作用”，符合定义；

D项：研究某国昆虫学的发展历史，只有昆虫的发展历程，未体现“人类的行为和昆虫之间的相互作用”，不符合定义。

因此，选择D选项。

73、正确答案：D，全站正确率：46%，易错项：A。

解析

第一步，看提问方式，本题属于选非题。

第二步，找关键信息。

①通过提高销售价格或压低购进价格的方法；

②将税收负担转移给购买者或供应者。

第三步，辨析选项。

A项：提高烟草消费税后，批发商通过“提高卷烟价格”，“将税收负担转移给消费者”，符合定义；

B项：征收棉纱税后，制造商通过“提高棉纱价格”，将税收负担转移给批发商，批发商再转移给消费者，符合定义；

C项：零售环节征税后，零售商通过“压低购进价格”，将税收负担转移给供应商，供应商再转移给制造商，符合定义；

D项：织布厂不仅“提高了售卖价格”，同时减少了职工的工资，将负担转移给了购买者和本厂职工，但职工既不属于购买者，也不属于供应者，不符合定义。

因此，选择D选项。

74、正确答案：D，全站正确率：61%，易错项：C。

解析

第一步，看提问方式，本题属于选非题。

第二步，找关键信息。

①个人在群体压力或群体意识影响下（身份的隐匿）；

②自我导向功能的削弱或责任感丧失（责任感的模糊化）。

第三步，辨析选项。

A项：论坛中的匿名网友，具有“身份隐匿”的特点，随意转发不实信息，属于“责任感的模糊化”，符合定义；

B项：老人跌倒，围观者都认为会有其他人去救助，属于受到了“群体压力或群体意识影响”，无人伸出援手，属于“责任感的模糊化”，符合定义；

C项：比赛现场球迷众多，具有“身份隐匿”的特点，争执打闹，属于“责任感的模糊化”，符合定义；

D项：小偷的偷盗行为，属于个人行为，未受到“群体压力或群体意识影响”，不符合定义。

因此，选择D选项。

75、正确答案：A，全站正确率：89%，易错项：B。

解析

第一步，看提问方式，本题属于选是题。

第二步，找关键信息。

①产品在使用过程中因其缺陷（包括设计缺陷、制造缺陷和警示说明缺陷）；

②造成用户、消费者或公众的人身伤亡或财产损失。

第三步，辨析选项。

A项：高架桥坍塌是由于使用不达标准的钢筋，属于产品的“制造缺陷”，造成行人受伤，属于“造成公众的人身伤亡”，符合定义；

B项：患者死亡是由于未过敏皮试，属于操作过程的不标准，并非由于“产品缺陷”造成，不符合定义；

C项：市民生病住院是由于食用未冷藏的酸奶，属于市民储存方式错误或食用方式错误，并非由于“产品缺陷”造成，不符合定义；

D项：婴儿急性中毒是由于误食成人维生素，属于食用方式错误，并非由于“产品缺陷”造成，不符合定义。

因此，选择A选项。

76、正确答案：A，全站正确率：19%，易错项：B。

解析

第一步，看提问方式，本题属于选是题。

第二步，找关键信息。

①团购+预购；

②向网友筹集项目资金；

③由发起人、跟投人、平台构成，让小企业、艺术家或个人对公众展示他们的创意；

④争取大家的关注和支持，进而获得所需要的资金援助；

⑤依靠大众力量、注重创意。

第三步，辨析选项。

A项：小赵通过网络发布消息组织“预购”，很多网友参与了“团购”，体现了“团购+预购”，瓜农根据大众的需求进行种植，是小赵的销售“创意”，西瓜销售一空，符合“依靠大众力量”，符合定义；

B项：小李希望为小区老人建设一个日常活动的活动区域，他在小区网站上发起了集资活动，涉及的主体为小区居民，而非“网友”，同时未涉及“预购”，不符合定义；

C项：网友主动要求购买喂食器，并非小辛主动“向网友筹集项目资金”，不符合定义；

D项：小唐的项目由投资公司提供生产所需费用，并非“向网友筹集项目资金”，不符合定义。

因此，选择A选项。

77、正确答案：B，全站正确率：82%，易错项：D。

解析

第一步，看提问方式，本题属于选是题。

第二步，找关键信息。

①商品提供者有意调低产量；

②制造供不应求“假象”；

③适合单价较高、不容易形成单个商品重复购买的行业。

第三步，辨析选项。

A项：厂商是因为不确定是否能被市场接受才限量生产，并非“有意调低产量”，不符合定义；

B项：汽车属于“单价较高，不易形成单个商品重复购买”的消费品，厂家宣称产量有限以扩大“热销”影响，体现出“制造供不应求的假象”，符合定义；

C项：白球鞋并非“单价较高，不易形成单个商品重复购买”的消费品，且受“怀旧风”影响销量大增、供不应求，未体现品牌“有意调低产量”，不符合定义；

D项：主动限产、调高售价是因为近期白酒滞销而做出的策略，未体现“制造供不应求的假象”，且高档白酒也并非“单价较高，不易形成单个商品重复购买”的消费品，不符合定义。

因此，选择B选项。

78、正确答案：C，全站正确率：42%，易错项：B。

解析

第一步，看提问方式，本题属于选是题。

第二步，找关键信息。

多定义，考查“二次文献”，其关键信息如下：

①对一次文献进行加工整理后的产物；

②对无序的一次文献的外部特征如题名、作者、出处等进行著录；

③将内容提炼压缩成提要或文摘，并加以有序化。

第三步，辨析选项。

A项：摘抄好词好句，并非是对文献的“外部特征如题名、作者、出处等进行著录”，不符合定义；

B项：整理实验记录、处理数据后写出的文章，是根据研究成果进行的创作，属于一次文献，并非是对“文献的外部特征进行著录”，不符合定义；

C项：经济类新书是原始文献，目录和简介符合“对外部特征如题名、作者、出处等进行著录”，属于“对一次文献进行加工整理后的产物”，符合定义；

D项：急救手册，未明确体现是否为“对一次文献进行加工整理后的产物”，不符合定义。

因此，选择C选项。

79、正确答案：A，全站正确率：68%，易错项：C。

解析

第一步，看提问方式，本题属于选是题。

第二步，找关键信息。

①信源可信性的传播效果会随时间推移而发生改变；

②高可信性信源带来的正效果在下降；

③低可信性信源带来的负效果却朝向正效果转化。

第三步，辨析选项。

A项：名人效应短期内使销售额增加，说明具有高可信性，但时间一久销售额迅速下降，体现了随时间推移，“高可信性信源带来的正效果在下降”，符合定义；

B项：某产品一直打不开市场，未体现出“信源可信性传播效果的改变”，不符合定义；

C项：没有出现“高可信性信源”，而对某件商品非常满意是一种主观评价，没有出现“信源可信性的传播效果”，也就不存在“信源可信性传播效果的改变”，不符合定义；

D项：常打抱不平、谨慎持重是人的性格类型，不属于“信源可信性的传播效果”，也就不存在“信源可信性传播效果的改变”，不符合定义。

因此，选择A选项。

80、正确答案：D，全站正确率：74%，易错项：C。

解析

第一步，看提问方式，本题属于选非题。

第二步，找关键信息。

①为预防不良产品或服务出现而支付的成本；

②发生在生产之前。

第三步，辨析选项。

A项：搜集情报并研究，一般都“发生在生产之前”，这可以减少出现不良家具的几率，为此支付的费用，属于“为了预防不良产品出现而支付的成本”，符合定义；

B项：对设计方案评价、试制和评审，一般都“发生在生产之前”，这可以减少出现不良跑车的几率，为此支付的费用，属于“为了预防不良产品出现而支付的成本”，符合定义；

C项：为改进手机品质设立产品升级奖，一般都“发生在生产之前”，这可以减少出现不良手机的几率，为此支付的费用，属于“为了预防不良产品出现而支付的成本”，符合定义；

D项：举办特惠活动，并非“发生在生产之前”，为宣传支付的费用，不属于“为了预防不良产品出现而支付的成本”，不符合定义。

因此，选择D选项。

81、正确答案：C，全站正确率：93%，易错项：B。

解析

第一步，确定题干逻辑关系。

“烟灰缸”用来盛放“烟灰”，二者属于物品与盛放容器的对应关系。

第二步，辨析选项。

A项：“黑板擦”用来擦“黑板”，二者属于对应关系，但“黑板擦”并非容器，排除；

B项：“鼠标”在“鼠标垫”上使用，二者属于对应关系，但“鼠标垫”并非容器，排除；

C项：“首饰盒”用来盛放“首饰”，二者属于物品与盛放容器的对应关系，与题干逻辑关系一致，符合；

D项：“领带夹”夹在“领带”上，二者属于对应关系，但“领带夹”并非容器，排除。

因此，选择C选项。

82、正确答案：C，全站正确率：81%，易错项：A。

解析

第一步，确定题干逻辑关系。

“领袖”是“上衣”的组成部分，二者属于包容关系中的组成关系。

第二步，辨析选项。

A项：“手足”可以比喻“兄弟”，二者属于比喻关系，排除；

B项：“岁月”通常用来指“时间”，二者属于近义关系，排除；

C项：“耳目”是“身体”的组成部分，二者属于包容关系中的组成关系，与题干逻辑关系一致，符合；

D项：“鹰犬”指鹰和犬，都是“动物”，二者属于包容关系中的种属关系，排除。

因此，选择C选项。

拓展

岁月：通常用来指时间，尤其是过去的日子。常用来形容一段历史时期，也用来形容一段生活经历，还经常用来承载人们的感情。

鹰犬：比喻供驱使奔走的人，多指权贵豪门的爪牙或走狗。

83、正确答案：B，全站正确率：44%，易错项：A。

解析

第一步，确定题干逻辑关系。

“进展”指向前发展，是一种“变化”，二者属于包容关系中的种属关系。

第二步，辨析选项。

A项：“妥协”与“退让”均指用让步的方法避免冲突或争执，二者属于近义关系，排除；

B项：“口角”指争吵，是一种“冲突”，二者属于包容关系中的种属关系，与题干逻辑关系一致，符合；

C项：“开花”和“结果”是植物生长过程中的两个阶段，二者属于并列关系，排除；

D项：“信任”和“喜欢”是不同的情感表达，二者属于并列关系，排除。

因此，选择B选项。

84、正确答案：D，全站正确率：64%，易错项：A。

解析

第一步，确定题干逻辑关系。

“作茧自缚”指蚕吐丝作茧子，把自己包裹起来，“化蛹成蝶”指蝴蝶幼虫由蛹，经过蜕皮，变化为成虫的过程，先“作茧自缚”，后“化蛹成蝶”，二者属于时间顺承对应关系。

第二步，辨析选项。

A项：“灯蛾扑火”比喻自己找死，“化羽归尘”指化作羽毛，归入尘土，二者无明显逻辑关系，排除；

B项：“雨润花开”指雨水滋润，花朵开放，“春华秋实”指春天开花，秋天结果，二者无明显逻辑关系，排除；

C项：“鱼翔浅底”和“鹰击长空”都比喻有雄心壮志的人在广阔的领域中施展自己的才能，二者属于近义关系，排除；

D项：先“凤凰浴火”，后“涅槃重生”，二者属于时间顺承对应关系，与题干逻辑关系一致，符合。

因此，选择D选项。

拓展

作茧自缚：原意是蚕吐丝作茧，把自己裹在里面，然后从虫到蛾。比喻做了某件事，结果使自己受困，也比喻自己给自己找麻烦。

化蛹成蝶：由蚕蛹吐丝结茧，然后从茧变成蝴蝶的过程，用来形容某人经过不断努力而成功。

春华秋实：春天开花，秋天结果，比喻人的文采和德行，现也比喻学习有成果。

凤凰浴火：凤凰投身于熊熊烈火中，经受煎熬。

涅槃重生：凤凰经历烈火的煎熬和痛苦的考验，获得重生，并在重生中实现升华。

85、正确答案：C，全站正确率：82%，易错项：D。

解析

第一步，确定题干逻辑关系。

“风车”与“旋转”属于主谓关系，“风”是“风车”“旋转”的动力来源，“风”与“风车”和“旋转”属于动力来源的对应关系。

第二步，辨析选项。

A项：“金鱼”在“水”中“游动”，“水”是“游动”的地点，而不是动力来源，排除；

B项：“雷”和“闪电”都是自然现象，二者属于并列关系，且常出现在“暴雨”天气，二者与“暴雨”属于对应关系，排除；

C项：“电车”和“行驶”属于主谓关系，“电”是“电车”“行驶”的动力来源，“电”与“电车”和“行驶”属于动力来源的对应关系，与题干逻辑关系一致，符合；

D项：“木柴”“燃烧”时产生“火”，“火”不是“木柴”“燃烧”的动力来源，排除。

因此，选择C选项。

86、正确答案：B，全站正确率：89%，易错项：A。

解析

第一步，确定题干逻辑关系。

“玫瑰”是“植物”的一种，二者属于包容关系中的种属关系，“植物”和“动物”都是生物，二者属于并列关系。

第二步，辨析选项。

A项：“书籍”是“童话”的载体，二者属于载体对应关系，排除；

B项：“画眉”是“鸟”的一种，二者属于包容关系中的种属关系，“鸟”和“鱼”都是动物，二者属于并列关系，与题干逻辑关系一致，符合；

C项：“镜片”是“太阳镜”和“墨镜”的组成部分，“镜片”与后两词属于包容关系中的组成关系，排除；

D项：“雾”“雨”和“风”都是天气现象，三者属于并列关系，排除。

因此，选择B选项。

87、正确答案：C，全站正确率：67%，易错项：B。

解析

第一步，确定题干逻辑关系。

“口试”与“笔试”都是“招聘”方式，“口试”与“笔试”属于并列关系，二者与“招聘”属于方式对应关系。

第二步，辨析选项。

A项：“摄影”与“购物”都是“旅游”过程中会进行的活动，并非“旅游”方式，对应方式与题干不一致，排除；

B项：先“招标”，再“中标”，最后“建设”，三者属于时间顺承对应关系，排除；

C项：“批发”和“零售”都是“销售”方式，“批发”与“零售”属于并列关系，二者与“销售”属于方式对应关系，与题干逻辑关系一致，符合；

D项：“商品”是“出口”和“内销”的对象，并非方式，对应方式与题干不一致，排除。

因此，选择C选项。

88、正确答案：A，全站正确率：67%，易错项：B。

解析

第一步，确定题干逻辑关系。

“年号”是中国封建王朝用来纪年的一种名号，“历法”是推算年、月、日，并使其与相关天象对应的方法，均有“计时”的功能，二者属于并列关系，且二者与“计时”属于功能对应关系。

第二步，辨析选项。

A项：“股票”和“基金”都具有“投资”功能，“股票”与“基金”属于并列关系，且二者与“投资”属于功能对应关系，与题干逻辑关系一致，符合；

B项：“水坝”具有“防洪”功能，“城墙”具有防御外敌功能，二者功能不一致，排除；

C项：“火把”具有“照明”功能，但“流星”没有“照明”功能，排除；
D项：“手机”和“信函”都具有通讯、交流的功能，并非“洽谈”功能，排除。
因此，选择A选项。

89、正确答案：A，全站正确率：81%，易错项：B。

解析

分别将选项代入题干，确定逻辑关系。

A项：“家庭”是“社会”的组成部分，二者属于包容关系中的组成关系，“细胞”是“生物”的组成部分，二者属于包容关系中的组成关系，前后逻辑关系一致，符合；

B项：“住房”是“家庭”居住的场所，二者属于对应关系，“细胞核”是“细胞”的组成部分，二者属于包容关系中的组成关系，前后逻辑关系不一致，排除；

C项：“家庭”和“规范”无明显逻辑关系，“细胞”和“秩序”无明显逻辑关系，排除；

D项：“和谐”的“家庭”，二者属于偏正关系，“营养”是“细胞”存活的必要条件，二者属于条件关系，前后逻辑关系不一致，排除。

因此，选项A选项。

90、正确答案：D，全站正确率：55%，易错项：A。

解析

分别将选项代入题干，确定逻辑关系。

A项：有的“插图”是“漫画”，有的“漫画”是“插图”，二者属于交叉关系，“散文”和“小说”都是文学体裁，二者属于并列关系，前后逻辑关系不一致，排除；

B项：“插图”指插附在书刊中的图画，是“图画”的一种，二者属于包容关系中的种属关系，“小说”可以有不同的“语言”风格，二者属于对应关系，前后逻辑关系不一致，排除；

C项：“插图”和“正文”都是文章内容，二者属于并列关系，“小说”是一种“文学”体裁，二者属于对应关系，前后逻辑关系不一致，排除；

D项：“读物”中可能有“插图”，二者属于包容关系中的或然组成关系，“小说”中可能有“序言”，二者属于包容关系中的或然组成关系，前后逻辑关系一致，符合。

因此，选项D选项。

91、正确答案：C，全站正确率：61%，易错项：B。

解析

第一步，确定题型。

根据提问方式中的“支持”，确定为加强论证。

第二步，找论点和论据。

论点：果蝇的同性恋行为不仅受遗传因素影响，社会因素也发挥了很大的促进作用。

论据：无。

第三步，辨析选项。

A项：无关选项。该项讨论的是雄性果蝇的异性恋，与论点强调的“同性恋”无关，论题不一致，排除。

B项：增加反向论据。该项对比了隔离饲养和集体饲养的雄性果蝇，发现集体饲养的雄性果蝇没有出现同性恋行为，说明社会因素会抑制果蝇的同性恋行为，具有削弱作用。

C项：增加论据。集体饲养的雄性果蝇出现同性恋行为，而隔离饲养的没有出现，说明社会因素促进了果蝇的同性恋行为，具有加强作用。

D项：无关选项。该项讨论的是雄性果蝇的异性恋，与论点强调的“同性恋”无关，论题不一致，排除。

因此，选择C选项。

92、正确答案：A，全站正确率：68%，易错项：C。

解析

第一步，确定题型。

依据题干特征和提问方式，确定为归纳推理。

第二步，辨析选项。

A项：根据题干信息，出过交通事故、红色跑车、年轻、男性均会导致车主所交保费高，可以推出；

B项：“女性保费相对较低”，但豪华跑车和平价汽车的保费高低不得而知，排除；

C项：根据题干“高价新车不一定比低价旧车保费贵”，说明新车和旧车保费高低不确定，排除；

D项：细致谨慎、奔放活泼属于车主的性格，题干并未提及不同性格的车主所交保费的高低的比较，排除。

因此，选择A选项。

93、正确答案：C，全站正确率：47%，易错项：D。

解析

第一步，确定题型。

根据提问方式中的“支持”，确定为加强论证。

第二步，找论点和论据。

论点：奇虾体长可能超过 2 米。

论据：化石表明这种动物口器有十几排牙齿，直径有 25 厘米，粪便化石长 10 厘米，粗 5 厘米。

第三步，辨析选项。

A 项：无关选项。海洋虾类食物充足，与体长是否超过 2 米无关，论题不一致，排除。

B 项：无关选项。奇虾可掠食当时的任何大型生物，与与体长是否超过 2 米无关，论题不一致，排除。

C 项：建立联系。“牙齿越多身体越长”，论据指出奇虾牙齿有十几排，所以可能体长超过 2 米，具有加强作用。

D 项：无关选项。该项提及的是“海洋虾类”，而题干“奇虾”是指一种奇怪的虾，单不是真正的虾类，故该项与论点无关，论题不一致，排除。

因此，选择 C 选项。

拓展

根据百度百科可知：

研究发现

奇虾虽然也叫“虾”，实际上和我们现代的虾子没有任何亲缘关系。奇虾是5亿多年前的一个大个子，长达两米多，可能是块头太大了，保存下来的化石大多是碎片式的，要组合以后才能完全看出来。^[4]

94、正确答案：D，全站正确率：84%，易错项：B。

解析

第一步，确定题型。

根据提问方式中的“支持”，确定为加强论证。

第二步，找论点和论据。

论点：冬季的食物比较匮乏，孕妇不能很好地补充营养从而导致了新生儿体质虚弱。

论据：无。

第三步，辨析选项。

A 项：增加反向论据。冬季食物富足的家庭，新生儿依然体质虚弱，说明不是冬季食物匮乏导致新生儿体质虚弱，具有削弱作用。

B 项：不明确项。“生产前半年”包括秋季和冬季，但不确定是秋季还是冬季的营养情况影响了新生儿的体质，不具有加强作用。

C 项：增加反向论据。该项说明导致新生儿体质虚弱的不是冬季食物匮乏，而是孕妇患有一种冬季发作的疾病，具有削弱作用。

D 项：增加论据。冬季可吃的几种食物中缺乏的微量元素正是新生儿急需的，新生儿因此体质虚弱，具有加强作用。

因此，选择 D 选项。

95、正确答案：C，全站正确率：82%，易错项：B。

解析

第一步，确定题型。

依据题干特征和提问方式，确定为归纳推理。

第二步，辨析选项。

A 项：虽然盗车贼偏好三年车龄左右的车，但亮色汽车很少被问津，所以三年车龄的红色大众车型不一定最易被盗，排除；

B 项：在二手车市场销售的汽车不一定是被盗的汽车，无法推知暗色系汽车是否畅销，排除；

C 项：白色汽车失窃率最低，并且盗车贼不偏好新款或豪车，综合上述因素，崭新的白色豪华汽车不容易被盗，可以推出；

D 项：题干并未提及“畅销车型”和“被盗车型”之间的关系，排除。

因此，选择 C 选项。

96、正确答案：D，全站正确率：75%，易错项：A。

解析

第一步，确定题型。

根据提问方式中的“补充……论据”，确定为加强论证。

第二步，找论点和论据。

论点：水力压裂这种技术会给环境带来极大的破坏。

论据：无。

第三步，辨析选项。

A项：无关选项。“井底油层会形成很高的压力”，与种技术会给环境带来极大的破坏无关，论题不一致，排除。
 B项：无关选项。“需要注入顶替液进入裂缝”，与种技术会给环境带来极大的破坏无关，论题不一致，排除。
 C项：不明确项。油气田的开发会影响附近居民的生活，但无法确定是否会影响环境，不具有加强作用。
 D项：增加论据。这种技术会引发地震，地震会给环境带来极大的破坏，具有加强作用。
 因此，选择D选项。

97、正确答案：C，全站正确率：86%，易错项：B。

解析

第一步，确定题型。

根据题干中的关键词“未必”，确定为模态推理。

第二步，辨析选项。

A项：根据“别人将快乐告诉自己，也未必给自己带来快乐”，其中，“未必”等价于“可能不”，推不出“可能”，排除；

B项：根据“自己的快乐，也未必是他人的快乐”，其中，“未必”等价于“可能不”，推不出“可能”，排除；

C项：根据“他人的快乐，未必是自己的快乐”，其中，“未必”等价于“可能不”，可以推出；

D项：根据“将自己的快乐告诉别人，未必能给他人带来快乐”，其中，“未必”等价于“可能不”，推不出“可能”，排除。

因此，选择C选项。

98、正确答案：B，全站正确率：53%，易错项：C。

解析

第一步，确定题型。

题干有信息匹配特征，确定为分析推理。

第二步，分析条件，进行推理。

要求每行每列以及粗线框成的4个小正方形中均含有天、地、日、月4个汉字。根据最大信息优先，确定横纵字数交叉最多的位置，即a和b处（如下图）：

		c	月
a	地	日	b
		①	
天		d	

a处不能填“天”“地”“日”，所以，a处填“月”，则b处填“天”，c处填“地”；又因为d处不能填“天”“地”“日”，所以d处填“月”，①处填“天”。

因此，选择B选项。

99、正确答案：D，全站正确率：69%，易错项：C。

解析

第一步，确定题型。

根据提问方式中的“削弱”，确定为削弱论证。

第二步，找论点和论据。

论点：人体感染会造成个体智商下降。

论据：那些因感染而住院者的智商分数平均比一般人低。

第三步，辨析选项。

A项：增加论据。大脑周围组织感染会影响大脑的智力水平，说明感染会造成个体智商下降，具有加强作用。

B项：不明确项。感染对痴呆病人的认知能力有影响，但无法确定是否会影响所有因感染住院的人，不具有削弱作用。

C项：不明确项。智商测试存在着测量误差，但无法确定这次的研究是否存在误差，也不确定误差对这次研究结果的影响，不具有削弱作用。

D项：增加反向论据。患者测试时注意力不集中，说明患者的智商分数低可能是因为注意力不集中导致的，而不一定是因为感染，具有削弱作用。

因此，选择D选项。

100、正确答案：A，全站正确率：68%，易错项：D。

解析

第一步，确定题型。

根据题干关联词“如果……那么……”，确定为翻译推理。

第二步，翻译题干。

①张获奖→李获奖

②李获奖→刘获奖

③田获奖→刘获奖

第三步，进行推理。

③的逆否命题为：④刘获奖→田获奖；

①②④递推可知：张获奖→李获奖→刘获奖→田获奖。

上述四人有三位获奖，一位老师没有获奖，如果张老师获奖，那么其余三位老师均获奖，这时就会有四位老师获奖，不符合题意，因此张老师没有获奖。

因此，选择A选项。

101、正确答案：C，全站正确率：74%，易错项：B。

解析

第一步，本题考查增长量计算中的已知现期量与增长率。

第二步，定位文段，2016年1季度，全国规模以上文化及相关产业企业共4.7万家，实现营业收入16719亿元，比上年同期增长8.6%。

第三步， $8.6\% \approx \frac{1}{11.5}$ ，根据增长量计算n+1原则，2016年1季度，全国规模以上相关产业企业的营业收入

增长量为 $\frac{16719}{11.5 + 1} \approx 1338$ （亿元），再根据平均数=总数/总个数=后/前，2016年1季度平均每家全国规模以上

文化及相关产业企业的营业收入约比上年同期增长 $\frac{1338}{4.7}$ 万元，直除首位商2。

因此，选择C选项。

102、正确答案：B，全站正确率：85%，易错项：C。

解析

第一步，本题考查其他比较。

第二步，定位表格第二行。2016年1季度，全国规模以上文化及相关产业企业总营业收入为16719亿元。

第三步，2016年1季度，全国规模以上企业总营业收入的5%是 $16719 \times 5\% \approx 16720 \times 5\% = 836$ （亿元），各产业营业收入增速快于10%且收入高于5%的行业有：文化信息传输服务（27.8%，1131亿元），文化创意和设计服务（12.2%，2041亿元），共2个。

因此，选择B选项。

103、正确答案：C，全站正确率：76%，易错项：B。

解析

第一步，本题考查混合增长率计算。

第二步，定位表格。营业收入最高的两个产业分别为文化用品的生产、工艺美术品的生产，其营业收入分别为6422亿元、3272亿元，对应的增速为6.3%、4.4%。

第三步，根据混合增速性质，二者总体增速介于4.4%—6.3%之间，排除A、D，文化用品的生产收入的基期量大，故增速偏向6.3%。

因此，选择C选项。

拓展

混合增速性质：整体的增长速度居于各个组成部分的增长速度之间，即小于多个增长速度的最大值，大于多个增长速度的最小值。整体的增长速度，偏向基期量最大的组成部分。

104、正确答案：A，全站正确率：71%，易错项：D。

解析

第一步，本题考查现期比重计算求比重。

第二步，定位表格下半部分。2016年1季度，全国规模以上文化及相关产业企业总营业收入为16719亿元，东部、中部、西部、东北地区的收入分别是12528亿元、2825亿元、1130亿元、237亿元。

第三步，中部、西部、东北地区的营业收入分别为2825亿元、1130亿元、237亿元，中部地区的营业收入明显大于其他两个地区（不均等，也没有出现任何两个相等的地区），排除B、C选项。根据比重=部分量/整体量，

将数据截位舍相同处理可得：中、西、东北地区营业收入之和占全国的比重为 $\frac{167-125}{167} = \frac{42}{167} \approx \frac{1}{4}$ ，排除D选项。

因此，选择A选项。

105、正确答案：D，全站正确率：56%，易错项：B。

解析

第一步，本题考查综合分析问题，且需选出正确一项。

第二步，A选项，混合增长率比较。定位表格，根据混合增长率性质，2016年1季度，生产相关产业营业收入增速介于3.1%—7.6%之间，服务相关产业增速介于12.2%—27.8%之间，前者小于后者，错误。

B选项，读数比较。材料未给出2015年1季度总体营业收入增速的相关数据，无法判定，错误。

C选项，读数比较。定位表格，2016年1季度，营业收入最低的行业为文化艺术服务（54亿元），其增速（25.0%）小于文化信息传输服务（27.8%），错误。

D选项，两期比重比较。根据混合增长率性质，2016年1季度，中西部地区营业收入增速介于10.6%—12.7%之间，大于全国总体的增速8.6%，中西部地区企业营业收入占全国总体的比重上升，正确。

因此，选择D选项。

106、正确答案：D，全站正确率：75%，易错项：C。

解析

第一步，本题考查增长率计算。

第二步，定位第一段，2016年3月我国出口煤及褐煤127万吨，环比2月增长36万吨。

第三步，根据增长率=增长量/（现期量-增长量），2016年3月我国出口煤及褐煤环比约增长

$$\frac{36}{127-36} = \frac{36}{91} \approx 40\%$$

因此，选择D选项。

107、正确答案：A，全站正确率：83%，易错项：C。

解析

第一步，本题考查减少率计算。

第二步，定位表格，2016年1—3月我国煤及褐煤进口量4846万吨，2015年同期为4904万吨。

第三步，现期量<基期量，增长率为负，排除C、D选项，结合选项，首位不同，分母从左向右截取前两位，分子做减法，截位舍相同，根据减少率=（基期量-现期量）/基期量，2016年1—3月我国煤及褐煤进口量约比去

$$\text{年同期减少} \frac{49-48}{49} = \frac{1}{49} \approx 2\% \text{。结合选项，A最为接近。}$$

因此，选择A选项。

108、正确答案：C，全站正确率：93%，易错项：B。

解析

第一步，本题考查增长率读数比较。

第二步，定位第四段，2016年第一季度，铁矿石进口均价同比下跌30.8%，原油下跌37.2%，成品油下跌25.9%，煤下跌23.6%，铜下跌17.1%，钢材下跌11.3%。

第三步，下降幅度超过30%的有铁矿石（下跌30.8%），原油（下跌37.2%）。

因此，选择C选项。

109、正确答案：C，全站正确率：86%，易错项：B。

解析

第一步，本题考查基期量计算。

第二步，定位第三段，2016年3月份进口钢材127万吨，同比增长45.08%。

第三步，根据基期量=现期量/（1+增长率），结合选项，首位不同，分母从左向右截取前两位，可得2015年3

$$\text{月份进口钢材约为} \frac{127}{1.5} \text{万吨，直除首位商8。}$$

因此，选择C选项。

110、正确答案：D，全站正确率：68%，易错项：B。

解析

第一步，本题考查综合分析，且需选出正确一项。

第二步，A选项，现期倍数计算，定位第四段，2016年一季度原油进口量是9110万吨，铜是143万吨，前者是

$$\text{后者的} \frac{9110}{143} > 60 \text{倍，错误。}$$

B选项，增长量计算。定位第三段，2016年3月份全国钢材出口量998万吨，环比增长23.06%，

$$\text{根据增长量计算} n+1 \text{原则，2016年3月份钢材出口量环比增长小于} \frac{998}{4+1} < 200 \text{（万吨），错误。}$$

C选项，直接读数。定位第四段，2016年一季度铁矿石进口均价降幅（30.8%）低于原油降幅（37.2%），错误。

D选项，单平均数计算。定位第三段，2016年3月份进口钢材127万吨，1—3月累计进口钢材313万吨，则2016

$$\text{年1—2月月均进口为} \frac{313-127}{2} = \frac{186}{2} < 100 \text{（万吨），不到100万吨，正确。}$$

因此，选择D选项。

111、正确答案：A，全站正确率：51%，易错项：B。

解析

第一步，本题考查两期比重计算。

第二步，定位柱状图。

第三步，比重计算只是中间步骤，故只对数据取整处理即可，根据比重=部分量/整体量，可得2016年1—7月

$$\frac{231}{288+1086+231} = \frac{231}{1605} \approx 14\%$$

国际/港澳台快递业务收入占比为 $\frac{203}{203+777+203} = \frac{203}{1183} \approx 17\%$ ，2015年1—7月比重为 $\frac{203}{203+777+203} = \frac{203}{1183} \approx 17\%$ ，比重下降了3个百分点（14%—17%=—3%）。

因此，选择A选项。

112、正确答案：A，全站正确率：82%，易错项：B。

解析

第一步，本题考查简单计算中的和差类。

第二步，定位第二段，2016年1—7月份中部地区快递业务收入的比重为10.7%，与去年同期相比，上升了0.3个百分点。

第三步，2015年1—7月，中部地区快递业务收入的比重为10.7%—0.3%=10.4%。

因此，选择A选项。

113、正确答案：B，全站正确率：68%，易错项：C。

解析

第一步，本题考查现期平均数比较。

第二步，定位表格下半部分。

第三步，2016年7月业务量超过上半年月均业务量，即7月>（1~7月—7月）÷6，整理得，只要满足7×7月>1~7月，就符合。函件：27251.9×7<30000×7=210000<221974.7，不符合；包裹：187.6×7<200×7=1400<1630.1，不符合；249640.6×7>240000×7=1680000>1574731.0，符合；只有1类。

因此，选择B选项。

114、正确答案：A，全站正确率：77%，易错项：B。

解析

第一步，本题考查现期平均数计算中求单平均数。

第二步，定位表格倒数第二行，2016年7月，全国订销报纸累计数为150969.0万份。

$$\frac{150969}{31} < 5000 \quad (\text{万份})$$

因此，选择A选项。

115、正确答案：B，全站正确率：70%，易错项：C。

解析

第一步，本题考查综合分析问题，且需选出正确一项。

第二步，A选项，现期倍数计算。定位表格，2016年7月函件数量是包裹的 $\frac{27251.9}{187.6} > 100$ 倍，错误。

B选项，求比重。定位表格，2016年7月快递业务收入占邮政行业的比重为 $\frac{311.4}{411.8} > \frac{3 \times 103}{4 \times 103} = \frac{3}{4}$ ，故占比超过75%，正确。

C选项，直接读数。定位第二段，与去年同期相比，2016年1—7月西部地区快递业务量比重持平，错误。

D选项，增长率计算比较。定位柱状图，将数据取整处理，2016年1—7月国际/港澳台快递收入同比增速为

$$\frac{231-203}{203} = \frac{28}{203}, \quad \frac{288-203}{203} = \frac{85}{203}$$

同城快递增速为 $\frac{28}{203}$ ，根据分数性质，同城快递业务增速更快，错误。

因此，选择B选项。

116、正确答案：C，全站正确率：77%，易错项：D。

解析

第一步，本题考查现期比重计算中的求比重。

第二步，定位第一段，2016年4月我国全社会用电量4569亿千瓦时，第一、二产业用电量分别为86亿千瓦时、3316亿千瓦时。

第三步，结合选项，出现了首位相同第二位不同的情况，分母从左向右截取前三位，分子加法计算，考虑截位 $\frac{9+332}{457} = \frac{341}{457}$ ，直除首位商7。

舍相同。根据比重=部分量/整体量，可得2016年4月第一、二产业用电量所占比重

因此，选择C选项。

117、正确答案：B，全站正确率：86%，易错项：C。

解析

第一步，本题考查现期平均数计算中的单平均数。

第二步，定位第一、二段，2016年4月第一产业用电量86亿千瓦时。1—4月，第一产业用电量270亿千瓦时。

$$\frac{270 - 86}{3} = \frac{184}{3} \approx 61$$

第三步，根据平均数=总数/总个数，2016年第一产业第一季度月均用电量为 $\frac{184}{3} \approx 61$ （亿千瓦时）。因此，选择B选项。

118、正确答案：C，全站正确率：85%，易错项：B。

解析

第一步，本题考查两期比重比较。

第二步，定位第二段，2016年1—4月，全国全社会用电量同比增长2.9%，分产业看，第一、二、三产业分别增长9.1%、0.2%、10.0%。

第三步，利用两期比重比较口诀，“部分增长率大于整体增长率，比重上升；反之，比重下降。”满足条件的有第一产业（9.1%）>全社会用电量（2.9%）；第三产业（10.0%）>全社会用电量（2.9%），共2个。

因此，选择C选项。

119、正确答案：B，全站正确率：83%，易错项：C。

解析

第一步，本题考查间隔增长率计算。

第二步，定位第二段，2016年1—4月，第三产业用电量增长10.0%，增速比上年同期提高2.1个百分点。

第三步，2016年1—4月，第三产业用电量增速 $r_1 = 10\%$ ，2015年1—4月增速 $r_2 = 10\% - 2.1\% = 7.9\%$ 。

根据 $R = r_1 + r_2 + r_1 \times r_2$ ，与2014年同期相比，2016年1—4月的增长率为 $10.0\% + 7.9\% + 10.0\% \times 7.9\% = 17.9\% + 0.79\% = 18.69\% \approx 19\%$ 。

因此，选择B选项。

120、正确答案：B，全站正确率：70%，易错项：C。

解析

第一步，本题考查综合分析，且需选出正确的一项。

$$\frac{18093 - 4569}{3} = \frac{13524}{3} = 4508$$

第二步，A选项，单平均数。定位第一、二段，第一季度全社会月均用电量 $\frac{18093 - 4569}{3} = 4508$ （亿千瓦时），低于4月的4569亿千瓦时，错误。

B选项，混合增长率计算。定位第一、二段，2016年1—4月，全国全社会用电量同比增长2.9%；4月份，同比增长1.9%，根据混合增速性质，第一季度同比增速一定超过2.9%，正确。

C选项，和差类。定位第二段，2015年1—4月城乡居民生活用电量同比增长 $9.5\% - 5.4\% = 4.1\%$ ，错误。

D选项，直接读数。定位第三段，2016年1—4月份，全社会用电量增速排名第三的省份是江西，不属于西部地区，错误。

因此，选择B选项。



淘宝店铺



微信公众号

微信扫码，关注“**公务员考试挺简单**”

公众号，获取更多公考经验、公考资料、时政等，真题更新也会通过公众号发通知哦。

手淘扫码，进入**杨柳真题**淘宝店铺，可购买

历年公考真题、事业单位真题等。纯手工整理，一手资料，包您满意，助您上岸。

买真题，请认准杨柳真题。淘宝“杨柳真题”独家整理，实时纠错，拒绝资料贩子。