

2015年重庆市公务员录用考试《行测》真题（下半年）（解析）

来源：F 整理：杨柳（微信：gwy288）

1、根据语境“把好事办实”其实反映出“领导干部的政绩观”，横线处要表达反映之意。

B项“折射”比喻把事物的表象或实质表现出来，符合语义，且“折射政绩观”也为常见搭配，当选；

A“展现”为直接展示，语义不符，且与“政绩观”搭配不当，排除；

C项“反射”语义不符，排除；

D项“表现”与“政绩观”搭配不当，排除。

故正确答案为B。

2、前文阐述了网络群体对主客观不能分清界限，由空格前的“尽管”和“只有”可知，文段前后语意相反，故后文表达的应当是主客观之间的关系不大，“大相径庭”比喻相差很远，大不相同，“显而易见”形容事情或道理很明显，极容易看清楚，均与文意相反，排除A、B项；C项“不足挂齿”指不值一提，比喻自己做的事不够重大，常用在自谦的语境中，和文段语境不符，排除；D项“微乎其微”形容非常小或非常少，符合语义，当选。

故正确答案为D。

3、第一空，搭配的名词为大海，B项“雄健”指勇武强壮、刚健有力，C项“雄伟”指体貌勇壮魁梧，常用来形容人和建筑物，D项“雄厚”指雄健浑厚或充足、丰富，均不能形容大海，故排除B、C、D项；A项“雄浑”指雄壮浩瀚，常用来形容大海和天空，故放在此处合适。代入第一空验证：“壮美”指雄壮美丽，可以修饰沙漠，符合语境。

故正确答案为A。

4、第一空，根据空格后的“和”可知，填入成语应和“更加不确定”语意相近，“风云变幻”意思为像风云那样变化不定，比喻时局变化迅速，动向难以预料，用在此处语意过重，排除B、D项，“变化多端”指变化很大，此处适用。

第二空，根据文意，人们的生活变化很大，故需要媒介建立身份，“解构”是欧陆哲学与文学批评中的一种批评方法，与文意不符，排除A项，“建构”指构建、建立，用在此处合适。

故正确答案为C。

5、先看第二空，前文阐述了买东西很快能够选定，根据空格前“但是”可知，文段前后语意相反，故第二空意思应为买东西难以决定，故可以排除A项“毫不犹豫”和B项“坚持己见”；C项“进退两难”比喻事情无法决定，因而难以行动，处境困难；D项“左右为难”指左也不好，右也不是，形容无论怎样做都有难处，均可用在此处。

第一空，C项“暧昧不明”与空格后的“能很快的选出来”语意相悖，排除；D项“爱憎分明”形容立场、态度明确，符合语意，故选D。且相比“左右为难”，“进退两难”语意过重。

故正确答案为D。

6、第一空，根据空格后逗号可知，填入词语意和不甚清晰相近，B项“天马行空”多比喻诗文气势豪放，不受拘束，D项“天花乱坠”形容人说话巧妙动听，但虚妄、空洞不着边际，均不符语境，排除；A项“天方夜谭”为名词，本空应填入形容词，排除；C项“荒渺难稽”指说法荒诞不经，符合有史之初人类记载的特点。代入第二空验证：“浩如烟海”形容文献、资料等非常丰富，符合文意。

故正确答案为C。

7、第一空，根据后文由网页被引用数决定排名，可排除B“顺序”；C项“衔接”是指用某个物体连接两个分开的物体，把事物首尾连接，与文意不符，排除；A项“引用”、D项“链接”均可用在此处。

第二空，所填词语被双引号修饰，表特殊含义，A项“重要”用在此处无需使用双引号，排除；D项“值钱”表面意思为价格高，用双引号后代表其价值很高，符合文意。

故正确答案为D。

8、第一空，由后文“必须凭证据说话”可知，该空填入的词不能作为证据，故可排除“所见”。第二空，根据文意，本空应填入能表达数学教育和考据文化之间关系的词，B项“严谨”仅仅是考据文化自身的特征，C项“存在”仅能表达考据文化的状态，均无法反应出两者的关系，排除；A项“支撑”能说明考据文化为数学教育提供基础，为最佳选项。

故正确答案为A。

9、第一空，用“反复”一词形容，意为颠过来倒过去的做，那么“创新”“更新”重在强调每次都是新突破新创作，不能与“反复”连用，排除C、D项。

第二空，B项“践踏”，意为摧残、压迫。A项“蹂躏”指用暴力侵害、侮辱。“蹂躏”比“践踏”更加残暴凶恶，带有侮辱的行为，置于此处程度过重，排除A项。

故正确答案为B。

10、第一空，文意指国家为了实现城市化建设，将原先农村用地转作城市用地，则只能选择“征用”，表示国家为某种目的征集使用，而非占据使用，首先排除B、D选项；

第二空，强调土地对农民的职能，与“保障”构成并列关系，且与后文的“解决了基本生存”构成对应，可以选择“生存”，而非“升值”，且土地本就不是私有，对农民也没有升值可言。

故正确答案为A。

11、第一空，文段客观陈述宇宙的运动与变化，而“前进”“改革”都有向积极方向发展的含义，与文段的感情色彩不符，排除A、B项；且此空应填写与“运动”并列或者递进的词语，而“存在”是运动之前的基本状态，所以D也排除；“演化”指生物在不同世代之间具有差异的现象，有运动变化含义，且与后文对应，符合文意。

第二空代入验证，“创生”指创造产生，置于此处搭配得当，且此空与后文形成递进关系，则相较于递进后“推动”，此处语境也符合，当选。

故正确答案为C。

12、第一空，根据后文可知，佛教在中国，名声在创教的释迦牟尼之上，故应填入表示名声非常高的词语。A项“家喻户晓”指每家每户都知道；B项“人人皆知”指所有人都知道，均符合文意。C项“名声鹊起”指知名度迅速提高，意在强调知名度上升的快，无法体现知名度高，排除；D项“众所周知”指大家全都知道，通常作为过渡词使用，用于此处语法错误，排除。

第二空，根据“也是”表并列可知，需填入与前文表意相近的词语，根据前文可知，佛教在传入中国前没有什么特殊了不起的，故应填入表示了不起意思的词语。A项“大显神通”指充分显示出高明的本领，符合文意，且在当今“菩萨”的形象给大家的印象就是非常有本领，当选；B项“名声大噪”指名声广泛地传播开去，只能体现名声传播的范围广，无法体现了不起之意，排除。

故正确答案为A。

【文段出处】《人生与读书》

13、第一空，可知需填入与“抑制”表意相近的词语，A项“阻止”指使停止行动，C项“抑制”指约束、压制，D项“防止”指预先设法制止，均符合文意；B项“克制”指克服、制服，适用于不好的或不应有的情感、思想，与“病原细菌”搭配不当，排除。

第二空，搭配“种群密度”，可知群体效应能够影响种群密度的菌体细胞的交流过程，C项“调节”指从数量上或程度上调整，与“密度”搭配合适，当选；A项“改变”指变化，文段未表明种群密度发生了改变，故不符文意，排除；D项“控制”指掌握住不使任意活动或越出范围，语意程度过重，排除。

故正确答案为C。

【文段出处】生态学专题一 对病原真菌的抑制作用

14、本题可从第二空入手。横线处所填词语与“潜隐”构成反义对应，B项“明确”符合文意；A项“开化”应对应“愚昧”；C项“现实”与“理想”对应；D项“确实”对应“虚假”，均与文意无关，排除。

第一空代入验证，“良性互动”属于常见搭配，符合文意，当选。

故正确答案为B。

15、第一空，根据“但”表转折可知，需填入与“个性突出”表意相反的词语，即如果民间的个性能转化出国民个体的个性，则个性可能不会特别突出。C项“弱化”指使某种事物变弱，符合文意；D项“架空”指没有基础、没有实际的根据的东西，也可体现不突出之意，符合文意；A项“泯灭”指灭绝、消失，可知个性只是发生了转化，故消失表述程度过重，不符文意，排除；B项“难产”指著作不易完成，计划、方案不易制订，与“个性”搭配不当，排除。

第二空，搭配人物，可知与“个人特色”并列，表意相近。D项“个性”指个人的精神面貌或心理面貌，也指性格或人格，人与人间的性格均有所不同，故与“特色”表意相近，搭配合适，符合文意，当选。C项“本质”指事物本身所固有的根本的属性，用于此处一般指人内在的根本，体现不出特色、与别人不同之意，排除。

故正确答案为D。

16、第一空，解释类对应，前文明确阐释能量转化是“不可逆转地沿一个方向转化”，即可对应“无可挽回

（不可挽回）”，表示无法恢复原状，没有可能再挽留回来；C项“彻彻底底”、D项“确确实实”均侧重强调失去的程度，A项“一点一滴”则侧重形容失去的过程，都不能与前文对应，排除。

第二空代入验证，“湮灭”具有淹没，消失，毁灭的含义，表示着一种东西的完全消失，且本身词语就带有其专有物理含义，用于文段陈述的物理问题更加合适，B项当选。

故正确答案为B。

17、第一空，横线处所填词语与宗教流派搭配，对应“创立”，“发明”一般指具体事物，置于此处搭配不当，排除A、B两项。第二空，“动荡不安”是固定搭配，C项“变迁不安”是错误用法，排除。第三空，新旧思想之间应该用“交替”，“出现”不能体现新思想代替旧思想的意思，排除。

故正确答案为D。

18、第一空，“难题迎刃而解”属于常见搭配。B项“势如破竹”比喻作战或工作节节胜利，毫无阻碍，与“难题”无关，排除；C项“一蹴而就”比喻事情轻而易举，一下子就成功，常见用法为“不能一蹴而就”，而不能说“难题一蹴而就”，置于此处用法不当，排除；D项“不攻自破”形容防御薄弱，不堪一击，也指论点和情节漏洞百出，经不起反驳，置于此处与“难题”搭配不当，排除。第二空、第三空代入验证，“稍微流露”为难之情，人民就流露“失望之情”，均搭配得当且符合文意，当选。

故正确答案为A。

19、第一空，横线处所填词语用以形容“林黛玉的爱情”，A项“轰轰烈烈”形容事业的兴旺，也形容声势浩大，气魄宏伟；B项“刻骨铭心”形容留下的印象极其深刻；D项“惊天动地”形容声势浩大或事业伟大，置于此处均可；C项“平平常常”指普普通通，与文意无关，排除。

第二空，横线处所填词语与后文的“超脱和明彻”构成对应，只有经历沧桑或者磨难后才会有超脱和明彻，B项“沧桑”、D项“磨难”符合文意。A项的“痛苦”语义过轻，排除。

第三空，前文说了是贝多芬的“破碎”，“破碎”语境下的乐章肯定带有悲壮的色彩，对应B项；既然“破碎”，则不可能是雄壮美丽的乐章，因此排除D项。

故正确答案为B。

20、第一空，专家咨询可以让决策更加科学，也能让决策更加规范，B项“规范化”、C项“科学化”均符合文意；A项“法制化”搭配不当，专家咨询与法制之间没有关系；D项“程序化”搭配也不恰当，“提高决策的程序化程度”这样的表达方式不常见，一般搭配为决策的程序，而非决策程序化。

第三空，“建立制度化的组织”语义恰当。但文段并没有提及专家组织与法制的关系，因此“建立法制化的专家咨询组织”与文段缺乏对应，排除B项。

第二空，代入验证，行政领导凭经验解决问题，这是常见用法，当选。

故本题正确答案为C。

21、文段开头首先指出中国已建立化学基准网，接着论述基准网的作用，由表示递进关系的关联词“不仅……而且……”可知，文段重在强调基准网对于预测资源靶区提供了找矿的新途径，即强调其对环境及矿资源利用的作用，对应D项。A项表述不明确，没有提及地质科学中取得了哪些成就，排除。B项“元素周期表”文段并未提及，无中生有，排除。C项“所有”过于绝对，排除。

故正确答案为D。

22、文段开篇首先指出在美国首先研制出淀粉型保水剂并取得效果后，世界各国竞相研制，接着分别论述日本、英国、法国以及我国在研制土壤保水剂方面的研发情况及具体的应用，故对文段进行全面概括，对应C项。

A项，“竞相研制”表述片面，文段还重点强调了淀粉型保水剂在各国的具体应用情况，排除；

B项，“发展越来越快”文段并未提及，无中生有，排除；

D项，“中国土壤保水剂”仅为文段论述的一个方面，表述片面，排除。

故正确答案为C。

23、文段开头首先指出我国与其他国家地区体育文化的交流历史悠久，接着通过舞狮和马球两个具体事例进行论证，故文段重在强调我国古代的体育文化在对外交流的过程中如何接受异国文化并逐步为我所用，对应D项。A项“必不可少”、B项“起源”文段并未提及，无中生有，均排除；C项未包含文段的核心话题“文化交流”，偏离文段中心，排除。

故正确答案为D。

24、整个文段分为两句话，第一句介绍红花石蒜的繁殖特点，第二句则论述其药物作用，全面概括，对应C

项。A项“医用功能”与文意不符，文段重在强调红花石蒜作为药物所体现出来的共用，排除；B项“健康的功能”表意不够清楚明确，排除；D项“疗效”仅指治疗效果，而文段还指出红花石蒜可以“灭蛆、灭鼠、防瘟疫灭”，表述片面，排除。

故正确答案为C。

25、文段首先通过数据和比较介绍碳纳米管重量轻，但强度大，是“轻而柔软又非常结实的材料”，接着说如果用它做绳索，“从月球上挂到地球表面，而唯一不被自身重量所拉断的绳索”，强调的还是它的重量轻，最后说它适合做地球-月球电梯。由此可知，文段主要意思是利用碳纳米管轻这一特性为登月创造条件，根据标题选择要生动吸引人，对照选项可知C符合文意。

ABD项均没有指出碳纳米管轻这一特性以及登月的功用，不如C项概括准确，排除。

故正确答案为C。

26、文段首先说当牛顿派自己的理论遭到质疑和批评时，他们采取的态度是若无其事，不予应对。接着文段按照牛顿的规定，如果没有例外可以宣布得出了结论。然后转折“但”在以后任何时间实验出现例外，宣布结论时需要宣布出现的例外。由此可知，牛顿派对于理论出现例外时若无其事的态度是与牛顿的规定不一致的，对照选项可知，C项符合文意。

A项偷换主体，遭到批判的是牛顿派的理论，排除；B项文段只说明了牛顿派对批判的态度，未涉及是否相信符合牛顿的科学规则，排除；D项无中生有，牛顿派并没有认为例外不存在，排除。

故正确答案为C。

27、文段首先说金属钷与其他这一区域的金属不同，它会氧化，接着又说“对于重金属氧化物而言更为不寻常的是”，更表示递进，后面更重要。后面指出这一更不寻常的地方是氧化后的金属钷是挥发性的。既然会挥发是不寻常之处可知其他重金属氧化物没有这一特点，即没有挥发性，由此可知，得出的结论应为B项。

A项是递进前的内容，非文段重点，排除；C项偷换主体，室温下会升华的四氧化钷，排除；D项偷换主体，会慢慢氧化的是金属钷，排除。

故正确答案为B。

28、文段首先说西方社会最近才把人当作“经济动物”，转折“但”之后说我们还不都是这类动物。接着说在我们的群众和精英中，非理性的浪费很流行，甚至是某些守旧的缺点。最后得出结论，“经济人”就在我们面前，就是我们所面对的这些群众和精英。由此可知，D项符合文意。

A项早期社会，无中生有，排除；B项全变成“经济动物”，无从体现，排除；C项“我们前面的人”不明确，文段明确指出是面前的人，排除。

故正确答案为D。

29、文段首先说河的两岸风光旖旎，西岸草原一望无际，接着是对西岸草原风光的描述，文段末尾以野牛的视角把画面引向两岸，“它踌躇满志，望着那壮阔的河流和繁茂而荒野的两岸。”前面说两岸风光，描述完西岸之后又转向两岸说明接下来应该描述的是另一岸的风光，对照选项可知D项符合题意。

A项“河神”只是文段描述的可能产生的错觉，传说属于无中生有，排除；B项开篇只说了一群野牛，并未提到其他生物，衔接不当，排除；C项文段没有提到主人公，更没有主人公的家乡，过于突兀，排除。

故正确答案为D。

30、先从选项入手，判断首句。第④句说的是定位布点精确度与比例尺资料详细程度的关系，③句说可以反映“其”实际分布，作为首句，指代不明，排除B；①句说大比例尺有详细背景资料时，后面还应继续围绕大比例尺展开，②句说小比例尺很难真正实现定位布点，可知①②不能衔接，①③句应放在一起，排除D，而①②句是对④句观点进行的阐述，可知④为首句，A项符合文段顺序。

故正确答案为A。

31、文段首句指出西医的效果不能完全令人满意，接着论述西医治疗癌症的弊端，即“复发率高、存活率低”，尾句“若”表示假设，指出如果能将中、西医结合起来，弥补西医的欠缺，就可能获得圆满的治疗效果，文段结构为“提出问题-分析问题-解决问题”，重点在于解决问题的部分，即中、西医结合可能从根本上治疗癌症，对应D项。

A项“复发率高、存活率低”属于西医治疗癌症后的特点，非重点，排除。

B项“中医”仅强调一方面，文段强调“中、西医”，为两方面，表述片面，排除。

C项“并不能”与文段表述相反，文段尾句指出可以运用中、西医结合的方式治疗癌症，排除。

故正确答案为D。

【文段出处】《浅谈攻克癌症指南，难在不得其“术”》

32、文段首先东施固然丑拙，但她选择学习西施，说明她对于美的概念是清楚的，接着文段指出，在这一点上，东施比不知美丑，颠倒美丑的人好得多，转折前说东施丑，之后说东施能够学习西施，说明她至少比某些人好，因为她明白美的概念，也就是说东施效颦并不是完全错误，没有可取之处的。由此可知，C项符合文意。

A项与文意相悖，“东施固然丑拙”，排除；B项转折前内容，非文段重点，排除；D项非文段重点且无端比较，排除。

故正确答案为C。

33、由文段可知，主题是职场信任，可排除AD；由反义并列“不是...而是...”可知要实现职场信任要靠实力，因此选B；而C项若要实现也正指向了B。

故正确答案为B。

34、第一句“导致”引导因果结构文段，其结论是职业定位存在偏差，且主语是一些大学生。后面“有的...同时”是进一步解释说明，因此大学生职业定位存在偏差即是文段中心意思。故选D项。

而A项“大学生”属扩大概念，B项是原因非重点，C项是解释说明部分非重点。故排除。

故正确答案为D。

35、由文段可知，主题为叶面施肥，且强调其是辅助手段和补充措施，即不是主要的故选B项。而A项、C项都没有主题词，且A项只是第一句开头非重点，C项在并且之后，片面表述，故排除A项和C项。D项与文意相悖，排除。

故正确答案为B。

36、画线部分在文段中间，前面提到世界文学是动态，不是各民族文化总和，划线后文段讲运作。空格处应承上启下，因此表示具体每一民族文化的动态运作。故选C项。而A项、B项、D项都不能体现世界文学的动态运作，排除。

故正确答案为C。

37、“成果”一词本是褒义词，加上引号表示特殊的贬义色彩。由文段可知，五四研究著作很多很多，哪怕费用、成本增加它也不会与之减少，故这个成果就是指具有贬义色彩的五四研究文章、著作，故选B项。

而A项“观点”文段并未提及，C项、D项都无贬义色彩的倾向，故排除。

故正确答案为B。

38、文段开头“实际上”引导弱转折，表示3D打印的成本和实用性被忽略。最后以这位名誉主任的话进行补充说明，高估新技术可能性、低估发展潜力。因此告诉我们应理性对待，即选D项。A项、B项属片面表述，C项无中生有。

故正确答案为D。

39、“实际上”引导的弱转折后明确说明“雾就是接近地面的云，是自然的天气现象，而霾则是悬浮在大气中的大量细小颗粒物的结合体，是由空气中大量的细颗粒物引起的”，故选B项。

A项“都是”表述太绝对，且只说雾是自然的天气现象，排除。C项表述片面，还与组成物相关，排除。D项表述错误，只有霾是由细颗粒物引起的，排除。

故正确答案为B。

40、由第二句转折意思可知，转折前埃及是主语，转折后主语仍然在围绕埃及，故迪比斯诺姆涅阿渡里司附近的凯姆米司是埃及的，选C项。

A项无中生有，B项表述太绝对，且由原文最后一句可知，并非没有任何联系。D项也不能得出，排除。

故正确答案为C。

41、A项错误，依法治国就是依照法律来治理国家，是中国共产党领导人民治理国家的基本方略。该项中的“唯一”表述错误，依法治国基本方略要求以法律作为国家治理和管理的手段和方式之一，而不是“唯一”。

B项正确，服务大局是社会主义法治的重要使命，这是社会主义法律的本质和法治工作的性质所决定的，是社会主义国家建设和法治实践的经验总结。

C项正确，执法为民是社会主义法治的本质特征。执法为民的内涵：以人为本；保障人权；文明执法。

D项正确，公平正义是社会主义法治理念的价值追求。公平正义是政法工作的生命线，是和谐社会的首要任务，是社会主义法治的首要目标。

本题为选非题，故正确答案为A。

42、A项正确，壮族在全国各地均有壮族分布，主要聚居在南方，广西壮族自治区是壮族的主要分布区。壮族是我国第二大民族、人口最多的少数民族；

B项正确，汉族人口约为13亿，是全世界人口最多的民族；

C项正确，大杂居小聚居是指的我国各民族居住的状况，是民族分布的显著特点；

D项错误，云南是我国少数民族最多的省份，根据云南省人民政府网站，2017年，云南有少数民族52个，其中人口在6000人以上的少数民族有25个。

本题为选非题，故正确答案为D。

43、A项错误，隶书是汉字中常见的一种庄重的字体，书写效果略微宽扁，横画长而直画短，呈长方形状，讲究“蚕头雁尾”、“一波三折”。隶书起源于秦朝，由程邈整理而成，在东汉时期达到顶峰，对后世书法有不可小觑的影响，书法界有“汉隶唐楷”之称；

B项正确，真书是汉字主要书体之一。亦称“今隶”、“楷书”、“正书”。产生于汉末，系汉隶省改波磔、增加钩趯而成，至魏钟繇、晋王羲之改变体势、创制法则，隶、楷遂完全分流，别为两体；

C项错误，草书是汉字的一种字体，特点是结构简省、笔画连绵。形成于汉代，是为了书写简便在隶书基础上演变出来的。有章草、今草、狂草之分，在狂乱中觉得优美；

D项错误，行书是在隶书的基础上发展起源的，介于楷书、草书之间的一种字体，是为了弥补楷书的书写速度太慢和草书的难于辨认而产生的。根据题干要求也可知不可能选行书，

故正确答案为B。

44、本题考查法律常识。《国家赔偿法》第七条第五款规定：“赔偿义务机关被撤销的，继续行使其职权的行政机关为赔偿义务机关；没有继续行使其职权的行政机关的，撤销该赔偿义务机关的行政机关为赔偿义务机关。”该题中，甲机关作为赔偿义务机关，被撤销后其职权由丙机关继续行使，故甲的行政赔偿责任应由丙机关承担，因此，ABD项不符合题意。

故正确答案为C。

45、本题考查法律常识。

A项正确，《社会保险法》第五条规定：“县级以上人民政府将社会保险事业纳入国民经济和社会发展规划。国家多渠道筹集社会保险资金。县级以上人民政府对社会保险事业给予必要的经费支持。国家通过税收优惠政策支持社会保险事业。”

B项正确，《社会保险法》第十一条规定：“基本养老保险实行社会统筹与个人账户相结合。基本养老保险基金由用人单位和个人缴费以及政府补贴等组成。”

C项正确，《社会保险法》第三十八条规定：“因工伤发生的下列费用，按照国家规定从工伤保险基金中支付：（一）治疗工伤的医疗费用和康复费用。”

D项错误，《社会保险法》第四十八条规定：“失业人员在领取失业保险金期间，参加职工基本医疗保险，享受基本医疗保险待遇。失业人员应当缴纳的基本医疗保险费从失业保险基金中支付，个人不缴纳基本医疗保险费。”

本题为选非题，故正确答案为D。

46、遗忘曲线由德国心理学家艾宾浩斯研究发现，描述了人类大脑对新事物遗忘的规律。人体大脑对新事物遗忘的循序渐进的直观描述，人们可以从遗忘曲线中掌握遗忘规律并加以利用，从而提升自我记忆能力。这条曲线告诉人们在学习中的遗忘是有规律的，遗忘的进程很快，并且先快后慢。

故正确答案为A。

47、A项错误，首因效应由美国心理学家洛钦斯首先提出的，指交往双方形成的第一次印象对今后交往关系的影响，也即是“先入为主”带来的效果。题干没有说明是否第一次印象；

B项错误，刻板印象主要是指人们对某个事物或物体形成的一种概括固定的看法，并把这种看法推而广之，认为这个事物或者整体都具有该特征，而忽视个体差异。不符合题干表述。

C项正确，晕轮效应又称“光环效应”，属于心理学范畴，是指当认知者对一个人的某种特征形成好或坏的印象后，他还倾向于据此推论该人其他方面的特征；

D项错误，期望效应又叫“皮格马利翁效应”也叫“罗森塔尔效应”。积极的期望促使人们向好的方向发展，消极的期望则使人向坏的方向发展。不符合题干表述。

故正确答案为C。

48、A项错误，光是直线传播的，而声音不是；

B项正确，衍射现象是指波在传播时，如果被一个大小接近于或小于波长的物体阻挡，就绕过这个物体，继续进行。“未见其人，先闻其声”是因为两者之间受到某种物体阻挡，因此“未见其人”，但声音可以绕过物体进行，所以“先闻其声”；

C、D两项错误，当声波从一种媒质入射到声学特性不同的另一种媒质时，会发生折射或者反射的现象。题干不涉及两种不同介质。

故正确答案为B。

49、A项正确，东风系列导弹，是中国一系列近程、中远程和洲际弹道导弹；

B项正确，飞鱼反舰导弹是一款由法国研发制造的反舰导弹，拥有舰射、潜射、空射等多种不同的发射方式，包括潜射型版本，飞鱼导弹可以接近音速在接近水面5米不到的高度飞行但不接触水面；

C项错误，爱国者导弹是美国雷神公司制造的中程地对空导弹系统；

D项正确，“烈火—5”导弹是印度自主研发的远程弹道导弹。

本题为选非题，故正确答案为C。

50、A项错误，在跳远比赛中，裁判员举红旗说明犯规，白旗表示成绩有效；

B项错误，排球比赛中，每方的六名球员按顺时针方向轮流发球。每次本队获得发球权后由发球球员在本方半场的右后角将球发入对方半场重新开始比赛；

C项错误，在国际赛事中，所有400米或以下的径赛项目，必须采用蹲踞式起跑及使用起跑器；

D项正确，4×100米混合泳接力的顺序依次为仰泳、蛙泳、蝶泳、自由泳。

故正确答案为D。

51、森林能通过绿色植物的光合作用，不但能转化太阳能而形成各种各样的有机物（森林每年提供28.3亿吨有机物，占陆地植物生产有机物总产量53亿吨的53.4%），而且靠光合作用吸收大量的二氧化碳和放出氧气，维系了大气中二氧化碳和氧气的平衡，净化了环境，使人类不断地获得新鲜空气，因此被誉为是“地球之肺”。故亚马孙河平原被称为“地球之肺”的最大原因是其拥有世界上最大的热带雨林区。

故正确答案为B。

52、A项正确，裸子植物是原始的种子植物，其发生发展历史悠久。最初的裸子植物出现在古生代，在中生代至新生代它们是遍布各大陆的主要植物。现代生存的裸子植物有不少种类出现于第三纪，后又经过冰川时期而保留下来，并繁衍至今的。裸子植物是地球上最早用种子进行有性繁殖的，在此之前出现的藻类和蕨类则都是以孢子进行有性生殖的；

B项错误，被子植物是植物界最高级的一类，是地球上最完善、适应能力最强、出现的最晚的植物；

C项错误，藻类植物的生殖有营养体生殖、无性生殖和有性生殖等方式，不以种子繁殖；

D项错误，蕨类植物多进行孢子生殖，不以种子繁殖。

故正确答案为A。

53、A项错误，行星运动的三大定律是德国天文学家开普勒提出的，又称为开普勒定律；

B项错误，黑洞是由质量足够大的恒星在核聚变反应的燃料耗尽而死亡后，发生引力坍缩产生的；

C项正确，人们平常看见的明亮耀眼的太阳盘面是太阳大气层的光球层；

D项错误，1957年苏联在全球首次成功发射了人造地球卫星，而非美国。

故正确答案为C。

54、A项正确，东坡肉，又名滚肉、东坡焖肉，是眉山和江南地区特色传统名菜，在浙菜、川菜、鄂菜等菜系中都有。东坡肉的主料都是半肥半瘦的猪肉。

B项错误，孔明灯又叫天灯，俗称许愿灯，又称祈天灯，是一种古老的汉族手工艺品，在古代多做军事用途。现代人放孔明灯多作为祈福之用；

C项正确，中山装是孙中山先生设计出的一种立翻领有袋盖的四贴袋服装。20世纪50年代以后，中山装成为从国家领导人到普通老百姓的正式服装。20世纪80年代以后，中山装在民间逐渐被人们遗忘，但国家领导人在出席某些重大活动时，也时常穿着中山装。

D项正确，鲁班锁，也叫八卦锁、孔明锁，相传由春秋末期到战国初期的鲁班发明，是中国古代民族传统的土木建筑固定结合器，该锁不用钉子和绳子，完全靠自身结构的连接支撑，展现了一种看似简单，却凝结着不平凡的智慧。

本题为选非题，故正确答案为 B。

55、本题考查生活常识。

A 项错误，铝制餐具不能常用，铝在人体内积累过多，易引起智力下降、记忆力衰退和老年性痴呆等。因此，尽量不要用铝制餐具。

B 项错误，陶瓷餐具中的釉常含有铅，铅具有毒性，人体摄入过多会损害健康；搪瓷餐具含有硅酸铅之类的铅化合物，如果加工处理不好会对人体有害。所以购买搪瓷餐具应选工艺精湛的优质产品，陶瓷餐具要选素色的。

C 项错误，不锈钢餐具能增强胆固醇分解和排泄，降低冠心病发生率。但不锈钢餐具微毒性，不锈钢中的镍、钛等对人体有害。

D 项正确，银质餐具对人体无害，由于银是很稳定的，溶于水的银离子也是极其微量的，白银在水中可以构成微量的银离子，吸附细菌并使其赖以起呼吸作用的酶失去功能，使细菌很快地死亡，能起到杀菌作用。

故正确答案为 D。

56、已知商品对价格的需求函数 $x = 12 - 0.5p$ ， x 为价格， p 为销量，则商品销量 $p = 24 - 2x$ ，商家获得利润为 $px - C(x) = (24 - 2x)x - (10 + x^2) = -3x^2 + 24x - 10 = -3(x - 4)^2 + 38$ 。当价格 $x = 4$ 时，商家获得利润取最大值 38。

故正确答案为 D。

57、设注水后相等的水深为 x ，再设 A、B 池底面积分别为 $7y$ 和 $5y$ ，则向 A 池注水水量为 $7y(x - 5)$ ，向 B 池注水水量为 $5y(x - 3)$ 。由于往两个蓄水池注入水量相等，可列方程 $7y(x - 5) = 5y(x - 3)$ ，解得 $x = 10$ 米。

故正确答案为 A。

58、方法一：人每次上爬 5 个阶梯，又下走 3 个阶梯，故每次实际上爬 2 个阶梯，而当剩余阶梯数不足 5 时，再爬一次即可到顶部。由于第 7 次的时候到达第 14 个阶梯，剩余 6 个阶梯，而第 8 次到达第 16 个阶梯，只剩余 4 个阶梯，因而只需要再爬一次，就能到达顶部。所以 $8 + 1 = 9$ 次后能到达顶部。

方法二：本题考查青蛙爬井的计算模型 $\frac{M - a}{N - a}$ ，所以共需要跑 $\frac{20 - 3}{5 - 3} = 8.5$ 次。需要 8.5 次才能到达顶部，由于次数为整数，8 次并不能到达顶部，故取 9 次。

故正确答案为 C。

59、根据题意可知，到机场的总路程 $S = 60 \times 2 = 120$ 公里，1 小时行驶了 60 公里，即离终点还有 60 公里处坏了。修了 15 分钟，即需要在 $60 - 15 = 45$ 分钟（ $\frac{3}{4}$ 小时）走完 60 公里。所以 $v = \frac{s}{t} = \frac{60}{\frac{3}{4}} = 80$ 公里/小时。

故正确答案为 C。

60、当长方形周长一定时，长和宽越接近，长方形面积越大。根据题意可知，周长为 18 厘米，则 $长 + 宽 = 9$ 厘米，长、宽最接近时，长为 5 厘米、宽为 4 厘米，此时面积为 20 平方厘米。

故正确答案为 B。

61、设两轮摩托有 x 辆，三轮摩托有 y 辆，则四轮汽车有 $y + 30$ 辆，根据题意有： $x + y + y + 30 = 250$ ， $2x + 3y + 4y + 120 = 680$ ，联立两个方程解得 $x = 140$ ， $y = 40$ 。

故正确答案为 D。

62、因溶质 = 溶液 \times 浓度可知，混合后的溶质（盐）质量为 $60 \times 4 \times 20\% + 60 \times 6 \times 15\% = 102g$ 。

丙管出水呈周期型，每 7 秒中，前 2 秒不出水，后 5 秒出水。所以 1 分钟内流水周期 $= \frac{60}{2 + 5} = 8 \cdots 4$ ，前 8

个周期流水 8×5 秒，后4秒流水 $4 - 2 = 2$ 秒，合计流水时间为 $8 \times 5 + 2 = 42$ 秒。

故三管合计流出的溶液质量为 $60 \times 4 + 60 \times 6 + 42 \times 10 = 1020g$ ，混合后的浓度

$$= \frac{\text{混合后的溶质}}{\text{混合后的溶液}} = \frac{102}{1020} = 10\%$$

故正确答案为A。

63、根据容斥原理两集合公式

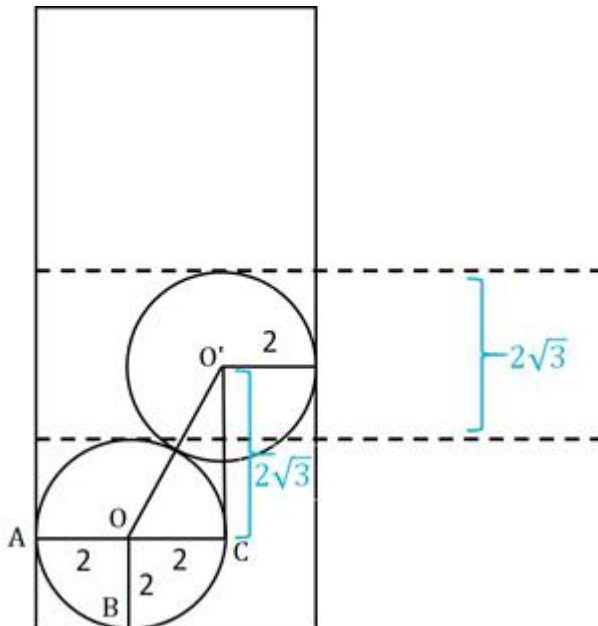
$A + B - A \cap B = \text{总数} - \text{都不满足个数}$ ， $320 + 240 - \text{两次体检都合格的人数} = 480 - 40$ ，得出

两次体检都合格的人数=120人。

故正确答案为C。

64、由于两个事件独立发生，所以家庭既订阅该种日报又有电视机的概率
 $= \text{订阅日报的概率} \times \text{有电视的概率} = 60\% \times 85\% = 51\%$ 。

故正确答案为D。



65、

如图所示， $AO = BO = CO = 2$ 厘米， $OO' = 4$ 厘米，则 $CO' = \sqrt{4^2 - 2^2} = 2\sqrt{3}$ 厘米，所以从第二个小球开始，每放入一个小球，小球总高度便增加 $2\sqrt{3}$ 厘米。放入 x 个小铁球时，总高度为 $4 + 2\sqrt{3}(x - 1)$ 厘米，由于桶高40厘米，故 $4 + 2\sqrt{3}(x - 1) \leq 40$ ，解得 $x \leq 6\sqrt{3} + 1 \approx 11.4$ ， x 为整数且不超过11.4，则 x 最大为11。

故正确答案为B。

66、元素组成不同，优先考虑属性规律。题干图形中完全封闭图形与不完全封闭图形依次交替出现，故？处应该填入一个不完全封闭图形，选项中C选项为开放图形，属于不完全封闭图形，A、B、D三项均为完全封闭图形。

故正确答案为C。

注意：题干中第四个图形为半开半闭图形，因此本题考点为完全封闭与不完全封闭之间的区分。

67、元素组成相同，但个数不同，考虑元素数量关系。

在“田字格”的三个方框内，观察发现圆圈数量依次为 1^2 、 2^2 、 3^2 个，问号处应该选择含有 4^2 个圆圈的选项，

只有 C 项含有 16 个圆圈。

故正确答案为 C。

68、本题考察截面图，逐一分析选项。

A 项：截面中含有弧线，剖开下刀必然经过圆锥的腰，同时出现等腰梯形，则剖开下刀面必然与正棱柱的其中两个面存在相交；可从图 1 所示的剖开示意图得到 A 项中的截面；



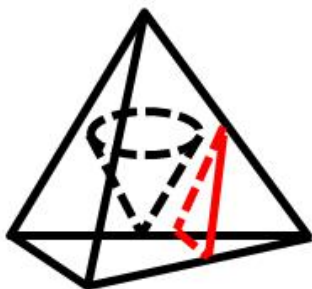
(图 1)

B 项：截面为矩形，则从一个面向另一个面下刀切，不经过圆锥，如可从图 2 所示的剖开示意图得到 B 项中的截面；



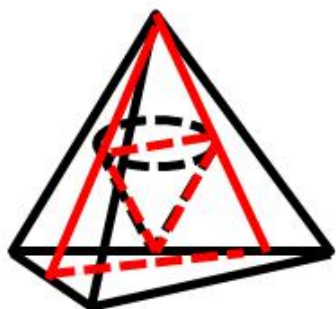
(图 2)

C 项：截面为三角形，则从一条棱向另一面下刀切，不经过中间圆锥，如可以从图 3 所示的剖开示意图得到 C 项中的截面；



(图 3)

D 项：如果要使内部剖开面出现正三角形，则只能经过四面体顶点往底面切，但此时内外三角形方向相反，如图 4，因此 D 项不可能是该物体的截面。



(图 4)

本题为选非题，故正确答案为D。

69、A、B、C三项均可折出，D项顶面中的白色小正方形不可能与右侧面中的黑色小正方形相连接，因此D选项不能折出。

本题为选非题，故正确答案为D。

70、题干中所有图形都有两个圆，且两个圆为同心圆，此外图形中均存在三条线段，线段长短不一。

观察发现，观察发现①⑤⑥中含有两条平行线，且同心圆位于两条平行线之间，而②③④中不存在平行线，同心圆位于两条线段的夹角之中。因此，根据平行线和圆的相对位置进行分类。

故正确答案为B。

71、日常结论题，根据题干信息逐一分析选项。

A项：通过题干首句可知，行洪空间和地表径流二者均会影响到洪峰水位，如果行洪空间缩小和地表径流加快自然会影响到洪峰水位，会导致洪峰水位维持或加剧，可以推出，排除；

B项：根据题干第二句“沼泽率为45%的别拉洪河”可以推知“别拉洪河为沼泽性河流，多沼泽湿地”，可以推出，排除；

C项：根据题干第二句“湿地的自然调节系数是0.678，与天然湖泊调节系数相近”可以推知“天然湖也具有对洪水的调蓄作用”，可以推出，排除；

D项：题干是在“相同降水”的假设条件之下，才有“流域内沼泽率大者，径流小”，而选项中表述为“流域内径流越大，该流域沼泽率一定越小”，是脱离题干前提假设而做出的绝对化表达，属于夸大事实，无法推出，当选。

本题为选非题，故正确答案为D。

72、第一步：找到论点和论据。

论点：可以通过植被活动的增加情况判断某一地区气温的变化趋势。

论据：气温升高是全球特别是北半球植被活动增加的主导因素。

问法为前提条件，正确选项有两种，一种是搭桥，一种是必要条件。本题论点和论据都表明了气温和植被活动之间的关系，论点和论据话题一致，无法搭桥，故应选择一个必要条件的选项。

第二步：逐一分析选项。

A项：如果植被本身的特点变化受气温影响小，那么就没法通过植被活动的增加判断某一地区气温的变化趋势，可以削弱，排除；

B项：南半球的植被活动还受到其他因素的影响，那么就没法通过植被活动的增加判断某一地区气温的变化趋势，可以削弱，排除；

C项：如果还有其他因素对当地植被活动的影响很大，那么就不能够通过植被活动的增加来判断某一地区气温的变化趋势，所以植被覆盖类型等其他因素对当地植被活动影响不大，为论点成立的必要条件，当选；

D项：即使植被活动不是全球气温变化最佳的“指示器”，也可以通过植被活动的增加来判断某一地区气温的变化趋势，不是论点成立的必要条件，排除。

故正确答案为C。

73、第一步：翻译题干：

(1) 土地价格提高或钱荒→房价暴涨；

(2) 房价暴涨→提高存款准备金率或限制商业贷款规模；

(3) 限制贷款规模→房地产商对地产市场失去信心；

(4) 不会提高存款准备金率且地产商不会对地产市场失去信心。

条件(4)中，地产商不会对地产市场失去信心是对条件(3)后项的否定，否后必否前，所以可以得到，不限制贷款规模(5)；

由(5)和(4)可知，否定了(2)的后件，否后否前，即不会提高存款准备金率且不限制商业贷款规模→房价不会暴涨(6)；

由(6)可知，(6)否定了(1)的后件，否后否前，即房价不会暴涨→土地价格不会提高且不会出现钱荒(7)。

A项：由(5)可知，中央银行不会限制商业银行的贷款规模，无法推出，排除；

B项：由(6)可知，房价不会暴涨，无法推出，排除；

C项：由(7)可知，土地价格不会提高，无法推出，排除；

D项：与（7）一致，必然为真，当选。

故正确答案为D。

74、第一步：找到论点和论据。

论点：位居前32名均是绝大多数餐馆都供应的小吃，但是32种小吃的普遍度排名与美味度排名大相径庭，相反，其他一些小吃在普遍度和美味度的排序是一致的。

论据：无

本题是一个实验类的论证，要想质疑排名结果的公正性和准确性，可以质疑实验本身不科学、不合理。

第二步：逐一分析选项。

A项：说明调查结果进行了修正，确保调查的科学性，保证了实验排名结果的公正性与准确性，排除；

B项：表明调查小吃的种类比较广泛，调查小吃的种类广泛，无法质疑排名结果的公正性与准确性，排除；

C项：表明了询问市民的回答情况，市民对两个问题的回答相同，不能质疑排名结果的公正性与准确性，排除；

D项：5个城市并非随机抽取，说明该调查的样本不具有随机性，质疑了调查对象的典型性，因此能够质疑排名的公正与准确，当选。

故正确答案为D。

75、日常结论题，根据题干信息逐一分析选项。

A项：由题干最后一句话“在研究这些生物学的基本生命迹象时，噬菌体仍然是可以采用的系统”，可以推出，排除；

B项：由题干第一句“噬菌体的基因组比较小，复制迅速，使得对要在噬菌体中获得多重突变体的遗传分析来说是可控的”，可以推出，排除；

C项：由题干第一句和第二句话可以推知噬菌体具备病毒特有的一些特性，比如“复制迅速”，可以利用“条件致死突变基础上开发的筛选技术”，可以推出，排除；

D项：分析题干最后一句，“由于DNA复制、基因表达与重组的机制在各种生命体中高度保守，噬菌体仍然是可以采用的系统”，说明噬菌体仍然是可以采用的系统得益于DNA复制等因素的保守，而不是受到了其保守因素的制约，无法推出，当选。

本题为选非题，故正确答案为D。

76、第一步：找到论点和论据。

论点：牙齿健康的老人患认知障碍症的几率比较低。

论据：健康的人平均有14.9颗牙齿，而疑似患认知障碍症的参试者平均只有9.4颗牙齿。即不同牙齿颗数的老人患认知障碍的风险不同。

论点和论据都表明牙齿健康的老人患认知障碍症的几率比较低，话题一致，要想削弱优先考虑否定论点。

第二步：逐一分析选项。

A项：说明调查中如何有效评价认知障碍，保证了调查的可靠性，可以加强，排除；

B项：健康和疑似患认知障碍症的人的牙齿颗数并没有太大的区别，说明牙齿数量和认知障碍没有关系，否定论点，当选；

C项：没有研究表明口腔的老化程度和老年痴呆症之间存在着一定联系，并不等同于二者之间不存在联系，属于不明确选项，排除；

D项：说明调查样本的年龄分布情况，但60-65和85-90之间的老人牙齿健康和患认知障碍的风险的具体情况并不清楚，属于不明确选项，排除。

故正确答案为B。

77、第一步：翻译题干。

（1）小郑→-小周；

（2）-小周→小郑；

（3）小郑。

由题干可知，三个人的话两句为假一句为真。

第二步：逐一分析。

题干没有矛盾关系和反对关系，故可采用假设法解题。

假设条件（1）和（2）同时为假，（1）为假，可知小郑且小周；（2）为假，可知-小周且-小郑。若条件（1）

和（2）同时为假，出现矛盾，所以（1）和（2）不能同时为假，故（3）为假，即小郑不能去。

继续假设，如果（2）为真，可知小周去，小郑不去，且（1）为假，若（1）为假可知，小郑去且小周去，出现矛盾，所以（1）为真（2）为假，即小周和小郑都不去。

故正确答案为B。

78、第一步：找到论点和论据。

论点：在左云五路山和凉山境内山巅发现的高大封土堆，以及目前在五路山山麓地带发现的夯筑土墙等遗存，可以当做寻找北魏金陵的重要线索。

论据：山西左云五路山与内蒙古凉城、和林格尔交界处一带，位于北魏盛乐和平成之间，更兼山势雄伟，丘陵起伏，南侧又有广袤的平川相连，从地理条件到相对位置，都是理想的陵区所在地。

论点和论据都表明左云五路山和凉山境内和北魏陵区的关系，话题一致，要想削弱优先考虑否定论点。

第二步：逐一分析选项。

A项：表明遗存并不属于北魏时期，因此不能作为寻找北魏金陵的重要线索，否定论点，当选；

B项：在左云五路山及其附近区域是否发现其他朝代的陵墓与论点无关，话题不一致，排除；

C项：在该地带出土了大量北魏时期的文物，说明此地可以作为寻找北魏金陵的线索，可以加强，排除；

D项：相关史料记载北魏陵墓四周区域都为平原，但不代表北魏陵墓四周区域真的都为平原，不明确选项，排除。

故正确答案为A。

79、第一步：找到论点和论据。

论点：对管理贡献最大的不是企业，不是商学院，而是军队、军校。

论据：一方面，现代企业管理从军队管理中借鉴、汲取了许多营养；另一方面，现代企业管理中的许多方法与原则都直接取自军队。

本题论点和论据都表明军队对管理有巨大的贡献，话题一致，要想加强优先考虑补充论据。

第二步：逐一分析选项。

A项：与题干中原有论据“现代企业管理中的许多方法与原则都直接取自军队”表述一致，可以加强，保留；

B项：解释了企业管理为何借鉴军队，原因在于军队的高效管理正是管理理论的核心，可以加强，保留；

C项：管理思想的诞生时间仅说明时间的先后顺序，不能说明军队对管理的作用，无法加强，排除；

D项：最优秀的“商学院”是西点军校，不能说明军队对管理的作用，无法加强，排除。

A项为原有论据重复，而B项补充了新论据来证明论点，B项比A项的加强力度更强。

故正确答案为B。

80、第一步：找到论点和论据。

论点：经济发展是城镇建设用地大量扩张最根本、最直接的原因。

论据：经济发展水平越高，城市完善基础设施的能力就越强，就越能够吸引更多的企业和人口，从而加快土地利用结构转化速度。近20年来S市区建设用地扩张了近1倍，主要是由于城市经济发展带来的增加建设用地的需要，这足以证明经济发展对城市建设用地扩张的助推作用。

本题论点和论据都表明经济发展是城镇建设用地扩张的原因，话题一致，要想加强优先考虑补充论据。

第二步：逐一分析选项。

A项：说明经济发展促使住宅用地向城市边缘扩张，说明经济发展对城市建设用地扩张的确起到了助推作用，可以加强，当选；

B项：该时期建设用地扩张主要受政策等其他因素的影响，说明是政策等其他因素起主要作用，属于另有他因，不能加强，排除；

C项：说明是人口增长带来了建设用地的扩张，属于另有他因，不能加强，排除；

D项：说明人口增长对建设用地扩张的作用逐渐削弱，但不能说明经济发展是否对建设用地扩张起作用，属于不明确选项，排除。

故正确答案为A。

81、第一步：判断题干词语间逻辑关系。

了解指对学习材料有一定的认识和记忆，而领略侧重于理解并领会。题干二词之间为近义关系，且后者比前者程度更深。

第二步：判断选项词语间逻辑关系。

A项：徘徊，指在一个地方来回走动，是行走的一种状态，二者之间为种属关系，与题干逻辑关系不一致，排除；

B项：怅惘，指因失意而心事重重，与失落为近义关系，但前者比后者程度更深，与题干逻辑关系不一致，排除；

C项：袒露，是指毫无掩饰的表露，完全告诉别人某件事，袒露是表达的一种，二者之间为种属关系，与题干逻辑关系不一致，排除；

D项：追求和痴迷二者都体现了对喜爱之物的追逐之意，且后者比前者在语义上程度更深，与题干逻辑关系一致。

故正确答案为D。

82、第一步：判断题干词语间逻辑关系。

垃圾必然会污染环境，对环境产生负面影响，二者之间为必然对应关系。

第二步：判断选项词语间逻辑关系。

A项：雨水可能对庄稼产生负面影响，二者之间为或然对应关系，与题干逻辑关系不一致，排除；

B项：紫外线必然会损害皮肤，对皮肤产生负面影响，二者之间为必然对应关系，与题干逻辑关系一致，当选；

C项：网络可能会对学生产生负面影响，二者之间为或然对应关系，与题干逻辑关系不一致，排除；

D项：根瘤菌与大豆之间为共生关系，互利互惠，不存在负面影响，与题干逻辑关系不一致，排除。

故正确答案为B。

83、第一步：判断题干词语间逻辑关系。

视力表的功能是测视力，眼镜的功能是改善、矫正视力，二者之间为同一事物的测试物和治疗物的对应关系。

第二步：判断选项词语间逻辑关系。

A项：电子秤可以用来称量食物的重量，与题干逻辑关系不一致，排除；

B项：跑步机的功能是用于跑步，可以用于测步数，但脂肪并非治疗步数的物品，与题干逻辑关系不一致，排除；

C项：温度计的功能是测试体温，退烧药是治疗高烧（体温过高），二者之间为同一事物的测试物和治疗物的对应关系，与题干逻辑关系一致，当选；

D项：CT机是检测肿瘤的工具，与题干逻辑关系不一致，排除。

故正确答案为C。

84、第一步，判断题干词语间逻辑关系。

偷工减料是不诚信的表现，前者为后者的反面表现，二者之间为对应关系。

第二步：判断选项词语间逻辑关系。

A项：起早贪黑为勤奋的正面表现，与题干逻辑关系不一致，排除；

B项：逆来顺受指对恶劣的环境或无理的待遇采取顺从和忍受的态度，与温和之间不存在明显的逻辑关系，排除；

C项：冥思苦想是绞尽脑汁，苦思冥想，与愚笨之间不存在明显的逻辑关系，排除；

D项：目中无人是不谦虚的表现，前者为后者的反面表现，二者之间为对应关系，与题干逻辑关系一致，当选。

故正确答案为D。

85、第一步，判断题干词语间逻辑关系。

安培是电流的基本单位，为纪念物理学家安培而命名，二者之间为对应关系。

第二步：判断选项词语间逻辑关系。

A项：立方是体积单位，与题干逻辑关系不一致，排除；

B项：焦耳是动能的基本单位，为纪念物理学家焦耳而命名，二者之间为对应关系，与题干逻辑关系一致，当选；

C项：千克是质量的基本单位，但是千克并非人名，与题干逻辑关系不一致，排除；

D项：电阻的基本单位是欧姆，而伏特是电压的基本单位，与题干逻辑关系不一致，排除。

故正确答案为B。

86、第一步，判断题干词语间逻辑关系。

起早贪黑指起得早，睡得晚，形容人辛勤劳动，与勤劳是近义关系。

第二步：判断选项词语间逻辑关系。

A项：紧张是指精神处于高度准备状态，分秒必争比喻时间观念强，二者之间无明显的逻辑关系，排除；

B项：朦胧指物体的样子模糊，看不清楚，模模糊糊指看不清事物的状态或意志不清醒，与题干逻辑关系一致，保留；

C项：万里无云形容天气晴朗，没有一丝污染，与晴朗是近义关系，与题干逻辑关系一致，保留；

D项：压抑可能会导致日益消瘦，二者会或然因果对应，与题干逻辑关系不一致，排除；

比较B和C，B选项模模糊糊除了可以指看不清事物的状态，还可以指思想上不清晰，此时与朦胧就不是近义关系，因此C选项比B选项关系更一致。

故正确答案为C。

87、第一步，判断题干词语间逻辑关系。

罪犯使用匕首当做凶器，匕首是一种凶器，二者为种属关系。罪犯和前两个词是对应关系，且罪犯是一种身份。

第二步：判断选项词语间逻辑关系。

A项：剪刀和衣服之间为工具对应关系，不是种属关系，与题干逻辑关系不一致，排除；

B项：学生使用树枝当做画笔，树枝可以作为画笔，是画笔的一种，二者是种属关系，学生和前两个词是对应关系，且学生是一种身份，与题干逻辑关系一致，当选；

C项：单反是相机，二者为种属关系，但摄影不是一种身份，摄影师才是，与题干逻辑关系不一致，排除；

D项：导演在片场导演电影，电影和片场之间为场所对应关系，非种属关系，与题干逻辑关系不一致，排除。

故正确答案为B。

88、第一步，判断题干词语间逻辑关系。

盖茨是微软的创始人，软件是微软的主要产品，三者是对应关系。

第二步，判断选项词语间的逻辑关系。

A项：张朝阳是搜狐的创始人，但是股票并不是搜狐的主要产品，与题干逻辑关系不一致，排除；

B项：乔布斯是苹果的创始人，但是商店并不是苹果的主要产品，与题干逻辑关系不一致，排除；

C项：李彦宏是百度的创始人，但是中文并不是百度的主要产品，与题干逻辑关系不一致，排除；

D项：张瑞敏是海尔的创始人，电器是海尔的主要产品，与题干逻辑关系一致，当选。

故正确答案为D。

89、逐一代入选项。

A项：飞机依靠升力在空中停留，而轮船依靠浮力在水面停留，二者都是对应关系，前后逻辑关系一致，当选；

B项：乘客搭乘飞机，而海员在轮船上工作，前后逻辑关系不一致，排除；

C项：机翼是飞机的组成部分，二者为组成关系。但锚链是指连接锚和船体并传递锚抓力的专用链条，不是轮船的组成部分，前后逻辑关系不一致，排除；

D项：机场是飞机停靠的场所，不是飞行的场所。而大海是轮船航行的场所，前后逻辑关系不一致，排除。

故正确答案为A。

90、逐一代入选项。

A项：卢照邻不是田园诗人，初唐四杰是王勃、杨炯、卢照邻、骆宾王，岑参不是初唐四杰，前后逻辑关系不一致，排除；

B项：屈原不是田园诗人，且岑参不是豪放派，而是边塞诗人，前后逻辑关系不一致，排除；

C项：陶渊明是田园诗人，岑参是边塞诗人，前后逻辑关系一致，当选；

D项：苏东坡是豪放词派的代表人物，而岑参是边塞诗人，不属于婉约派，前后逻辑关系不一致，排除。

故正确答案为C。

91、第一步：找出定义关键词。

结构材料——“用于制造飞行器各种结构部件”、“承受各种载荷”。

动能材料——“光、声、电、磁、热等方面具有特殊功能”。

第二步：逐一分析选项。

A、C、D三项均具有“特殊功能”，符合“光、声、电、磁、热等方面具有特殊功能”，属于功能材料，排

除;

B 项: 发动机壳属于结构部件, 符合“用于制造飞行器各种结构部件”, 符合定义, 当选。

故正确答案为 B。

92、第一步: 找出定义关键词。

“凭借直觉而进行的快速、顿悟性的思维”、“长期思考的问题暂停搁置”、“受到某些事物的启发, 忽然得到解决的心理过程”。

第二步: 逐一分析选项。

A 项: “三上文章和 3B 思考法”均符合“凭借直觉而进行的快速、顿悟性的思维”, 符合定义, 排除;

B 项: 随时把脑子里涌出来的想法记下来, 符合“凭借直觉而进行的快速、顿悟性的思维”, 符合定义, 排除;

C 项: 阿基米德洗澡时发现浮力原理, 符合“受到某些事物的启发, 忽然得到解决的心理过程”, 符合定义, 排除;

D 项: 不断搜集与课题有关的资料是一个累积的过程, 不符合“凭借直觉而进行的快速、顿悟性的思维”, 也不符合“受到某些事物的启发, 忽然得到解决的心理过程”不符合定义, 当选。

本题为选非题, 故正确答案为 D。

93、第一步: 找出定义关键词。

“人工分离和修饰过的基因”、“导入到生物体基因组中”、“生物体状可遗传的修饰”。

第二步: 逐一分析选项。

A 项: 青椒种子送上太空未体现“人工分离和修饰过的基因”, 不符合定义, 当选;

B 项: 外源抗真菌基因导入小麦, 符合“人工分离和修饰过的基因”, 防治小麦赤霉病、纹枯病、根腐病等真菌性病害, 符合“引起生物体状可遗传的修饰”, 符合定义, 排除;

C 项: 把腺苷脱氨酶基因转染至一名患 DNA 缺陷症女孩的淋巴细胞, 符合“将人工分离和修饰过的基因导入到生物体基因组中”, 患者先天缺损的免疫系统趋于正常, 符合“引起生物体状可遗传的修饰”, 符合定义, 排除;

D 项: 反转录病毒为载体携带生长激素基因导入动物, 符合“将人工分离和修饰过的基因导入到生物体基因组中”, 相继培育出快速生长的转基因猪、羊、鸡、兔和牛等, 符合“引起生物体状可遗传的修饰”, 符合定义, 排除。

本题为选非题, 故正确答案为 A。

94、第一步: 找出定义关键词。

组成——“用于较大事物的个体部分”、“宏观描述”。

构成——“微观角度分析物质”。

第二步: 逐一分析选项。

A 项: 几种物质和化合物属于“宏观描述”, 应该用组成, 而非构成, 不正确, 排除;

B 项: 氢和氧两种元素属于对物质进行“微观角度分析物质”, 应用构成, 用法正确, 当选;

C 项: 碳元素属于对物质进行“微观角度分析物质”, 应用构成, 而非组成, 不正确, 排除;

D 项: 质子和中子属于对物质进行“微观角度分析物质”, 应用构成, 而非组成, 不正确, 排除。

故正确答案为 B。

95、第一步: 找出定义关键词。

“以血缘为纽带、以地缘为基础、以家族为基本结构的宗法社会的产生和发展而形成的观念”、“强调父权、血亲、家族至上”。

第二步: 逐一分析选项。

A 项: “后来得知”说明王某进入该公司之前与他的表哥并无任何关系, 没有涉及到宗法观念, 不符合“强调父权、血亲、家族至上”, 不符合定义, 当选;

B 项: 刘某回家后带领数十个亲戚到孙某家讨说法, 符合“以家族为基本结构的宗法社会”和“家族至上”的观念, 符合定义, 排除;

C 项: 开了多家分店, 并请来他的大部分亲朋好友打理生意, 符合“以血缘为纽带、以家族为基本结构的宗法社会”和“家族至上”的观念, 符合定义, 排除;

D 项: 修订族谱、订立家法、族规, 修建祠堂和祖坟、祭祀祖先均体现出了“以家族为基本结构的宗法社会

的产生和发展而形成的观念”, 强调“家族至上”, 符合定义, 排除。

本题为选非题, 故正确答案为 A。

96、第一步: 找出定义关键词。

“担保的一种方式”、“移转债务人或者债务人提供的第三人的动产或权利的占有”。

第二步: 逐一分析选项。

A 项: 以存折出质质押符合“移转债务人或者债务人提供的第三人的动产或权利的占有”, 符合定义, 排除;

B 项: 别墅属于不动产, 不符合“移转债务人或者债务人提供的第三人的动产或权利的占有”, 不符合定义, 当选;

C 项: 专利权出质质押符合“移转债务人或者债务人提供的第三人的动产或权利的占有”, 符合定义, 排除;

D 项: 股票出质质押符合“移转债务人或者债务人提供的第三人的动产或权利的占有”, 符合定义, 排除。

本题为选非题, 故正确答案为 B。

97、第一步: 找出定义关键词。

“在国际自由贸易体制下”、“将文化商品排除在贸易自由化的谈判之外”、“不适用有关的自由贸易法律规则”。

第二步: 逐一分析选项。

A 项: 将“文化产业豁免”写进正式的国际贸易协议, 不符合“不适用有关的自由贸易法律规则”, 不符合定义, 排除;

B 项: 只是陈述了文化商品和服务贸易成为战略政策的交点, 并未体现“将文化商品排除在贸易自由化的谈判之外”、“不适用有关的自由贸易法律规则”, 不符合定义, 排除;

C 项: 通过文化产品向其他国家渗透意识形态和价值观念, 不符合“将文化商品排除在贸易自由化的谈判之外”, 且发生在少数发达国家之间不符合“在国际自由贸易体制下”, 不符合定义, 排除;

D 项: 电影属于文化商品, 并且“可通过电影配额的形式设立成维持对进口电影的数量上的限制”, 符合“不适用有关的自由贸易法律规则”, 符合定义, 当选。

故正确答案为 D。

98、第一步: 找出定义关键词。

“法定工作时间”、“依法签订的劳动合同约定的工作时间”、“正常劳动”、“用人单位依法支付的最低劳动报酬”。

第二步: 逐一分析选项。

A 项: 小王缺勤 5 天说明未“在法定工作时间或依法签订的劳动合同约定的工作时间内提供正常劳动”, 不满足最低工资标准的前提, 实际所得低于当地最低工资标准不能说明没有执行最低工资标准, 不符合定义, 排除;

B 项: 小李是非全日制员工, 未“在法定工作时间或依法签订的劳动合同约定的工作时间内提供了正常劳动”, 不满足最低工资标准的前提, 月度所得工资低于当地的月最低工资标准不能说明没有执行最低工资标准, 不符合定义, 排除;

C 项: 高温补贴不属于工资, 全勤工作满足“在法定工作时间或依法签订的劳动合同约定的工作时间内提供了正常劳动”, 没有达到法定的工资, 说明企业没有执行最低工资标准, 符合定义, 当选;

D 项: 小张基本工资加业务提成正好达到当地的最低工资标准, 说明执行了最低工资标准, 排除。

本题为选非题, 故正确答案为 C。

99、第一步: 找出定义关键词。

推销——“未经业主的预约同意, 向客户销售商品”。

促销——“利用各种有效的方法和手段”、“激发消费者的购买欲望”。

行销——“交易其创造的产品或价值, 以获得所需之物”、“实现双赢或多赢”。

第二步: 逐一分析典型例证。

某国以低于生产成本的价格向他国销售大豆不满足题干中任意一个定义;

全球最大的皮鞋贸易商——美国布朗公司和中国普正控股有限公司签订经济合作协议; 布朗公司委托普正控股产品检测中心, 对浙江地区的鞋类产品出品统一进行质量检测——此例证表明二者达到了双赢, 属于行销;

王某每天七点到公园里向晨练的老人介绍他使用的保健品——满足“未经业主的预约同意, 向客户销售商品”, 属于推销。

因此, 典型案例与定义存在相应关系的数目为 2。

故正确答案为 C。

100、第一步: 找出定义关键词。

“探讨文学与自然之间关系的文学批评”、“揭示文学作品所反映出来的生态危机的思想文化根源”。

第二步: 逐一分析选项。

A 项: 当今时代的重大课题不符合“文学批评”, 不符合定义, 排除;

B 项: “天人关系”的论述不符合“揭示文学作品所反映出来的生态危机的思想文化根源”, 不符合定义, 排除;

C 项: 简述了黑山羚由于进化而能够优美的跳跃, 未体现“文学批评”, 不符合定义, 排除;

D 项: 揭示现代社会所引发的环境污染问题, 符合“揭示文学作品所反映出来的生态危机的思想文化根源”, 同时《寂静的春天》一书说明是文学批评, 符合定义, 当选。

故正确答案为 D。

101、根据表格材料中最后一列数据可知, 人口迁移最多的省(直辖市)为上海 897.7 万人。

故正确答案为 B。

102、根据表格材料中数据可知, 务工经商占上海人口迁移人数的 78.30%, 占比最大, 为主要原因。

故正确答案为 A。

103、根据表格材料中数据可知, 四川省人口流入的最主要原因是务工经商占 48.3%, 其次为学习培训占 15.7%。

则除务工经商原因以外, 四川省人口流入的最主要原因为学习培训。

故正确答案为 C。

104、由题目问“.....占.....比例最大”, 判定本题为现期比重问题。结合表格材料和文字材料可知上海、北京、四川、河南四个省(直辖市)人口流入及常住人口数量, 分别计算可得:

上海: $\frac{897.70}{2301.91} \approx \frac{9}{23} \approx 39\%$; 北京: $\frac{704.45}{1961.24} \approx \frac{7}{20} = 35\%$; 四川: $\frac{112.86}{8041.82} \approx \frac{11}{800} < 2\%$; 河南:

$\frac{59.21}{9402.36} \approx \frac{59}{9400} < 1\%$, 故上海市人口流入占常住人口比例最大。

故正确答案为 A。

105、A 项: 材料中没有提到劳务输出, 故无法推出河南是否为最大的劳务输出省份, 错误;

B 项: 根据表格材料可知, 山西省人口流入最大的原因是务工经商占 59.30%。错误;

C 项: 根据表格材料可知, 重庆市的学习培训流入人口为 18.81 万, 北京市的学习培训流入人口为 32.79 万, 前者小于后者, 错误;

D 项: 根据表格材料中最后一列, 可得北京市和上海市为劳务输入大省(直辖市), 正确。

故正确答案为 D。

106、由题目问“.....约比上年同期增长”, 选项为百分数, 判定本题为一般增长率问题。定位文字材料第一段可得“截至 2013 年 5 月 31 日, 该市农村外出从业人员规模达到 68.34 万人, 比上年同期增加 4.79

万人”, 则题目所求为: $\frac{4.79}{68.34 - 4.79} \approx \frac{4.79}{63.6} \approx 7.5\%$ 。

故正确答案为 D。

107、由题目问“.....同比增速最高的是”, 判定本题为增长率比较问题。定位文字材料第一段可得“截至 2013 年 5 月 31 日, A、C、D、E 县农村外出从业人员分别为 6 万人、15.08 万人、12.11 万人、7.25 万人; 外出从业人员分别同比增加 0.15 万人、0.98 万人、2.07 万人和 0.15 万人”, 则四个县同比增速分别为: A 县:

$\frac{0.15}{6 - 0.15} \approx \frac{0.15}{5.9} \approx 2.5\%$; C 县: $\frac{0.98}{15.08 - 0.98} \approx \frac{1}{14} \approx 7\%$; D 县: $\frac{2.07}{12.11 - 2.07} \approx \frac{2}{10} = 20\%$; E 县:

$\frac{0.15}{7.25 - 0.15} = \frac{0.15}{7.1} < 2.5\%$ 。故 D 县同比增速最高。

故正确答案为 C。

108、由题目问“2013 年 5 月末,约是.....的多少倍”, 判定本题为现期倍数问题。

定位材料第二段可得“全市自发转移农村劳动力 47.54 万人, 占该市农村外出从业人员总数的 69.6%”; 中介组织转移介绍转移 7.37 万人, 占该市农村外出从业人员总数的 10.8%”, 题目所求为 $\frac{47.54}{7.37} > 6$ 倍, 或 $\frac{69.6\%}{10.8\%} > 6$ 倍, 均只有 D 项符合。

故正确答案为 D。

109、结合整篇材料, 文段并未给出地理位置的相关信息, 所以无法推断该市在哪个地区。

故正确答案为 D。

110、A 项: 定位材料第一段可得“截至 2013 年 5 月 31 日, 某市农村外出从业人员比上年同期增加 4.79 万人。C、D 县外出从业人员分别同比增加 0.98 万人、2.07 万人”, 占比为 $\frac{0.98 + 2.07}{4.79} \approx \frac{3}{4.8} > 50\%$, 占比超过一半, 正确;

B 项: 定位材料第一和二段可得“截至 2013 年 5 月 31 日, 某市农村外出从业人员规模达到 68.34 万人, 经政府有关部分组织转移 7.6 万人”, $\frac{7.6}{68.34} > 10\%$, 应为超过一成, 错误;

C 项: 定位材料第一和二段可得“截至 2013 年 5 月 31 日, 某市农村外出从业人员规模达到 68.34 万人, 在第一产业打工的有 3.19 万人”, $\frac{3.19}{68.34} < 5\%$, 错误;

D 项: 定位材料第一段可得“截至 2013 年 5 月 31 日, 某市农村外出从业人员规模达到 68.34 万人, F 县农村外出从业人员 13.24 万人”, $\frac{13.24}{68.34} < 20\%$, 错误。

故正确答案为 A。

111、由题干“.....增加了.....”且选项都是百分数, 可判断本题是增长率计算问题。定位材料第一段:“.....全年新增农民专业合作社 2136 家, 总数达到 5136 家.....”。根据公式: $\text{增长率} = \frac{\text{增长量}}{\text{基期量}}$,

则 2013 年该市农民专业合作社数量比上年同期的增长率 $= \frac{2136}{5136 - 2136} = \frac{2136}{3000} \approx 70\%$ 。

故正确答案为 C。

112、材料第一段有 2013 年产业的产值, 可判断本题是直接找数。材料第一段:“2013 年.....种植业产值 217.16 亿元, 增长 4.4%; 林业产值 3.09 亿元, 增长 2.8%; 畜牧业产值 108.63 亿元, 增长 2.4%; 渔业产值 73.20 亿元, 增长 5.4%; 农林牧渔服务业产值 10.28 亿元, 增长 0.4%.....”, 产值从高到低依次为: 种植业、畜牧业、渔业、农林牧渔服务业、林业, B 选项满足。

故正确答案为 B。

113、材料图形中有主要农副产品 2013 年的增速, 可判断本题是直接找数。问题问:“该市 2013 年产量同比上升的主要农副产品有几类”, 即只要增长率大于 0 即可。材料图形中查找数据增长率大于 0 的有: 粮食 (8%)、肉类 (1.5%)、蔬菜 (1.6%)、禽蛋 (1.2%)、牛奶 (0.5%)、水产品 (9.2%), 共 6 类。

故正确答案为 C。

114、问题问:“2013 年.....占.....的比重.....”, 可判断本题为现期比重问题。定位材料图形数据, 根据 $\text{比重} = \frac{\text{部分}}{\text{整体}}$, 可得本题比重

$$= \frac{174.71 + 455.06}{174.71 + 4.85 + 46.48 + 455.06 + 18.89 + 68.24 + 39.86 + 54.17} \approx \frac{175 + 455}{175 + 5 + 46 + 455 + 19 + 68 + 40 + 54}$$

$$= \frac{630}{862} \approx 73.1\%$$

, A 项最接近。

故正确答案为 A。

115、A 项: 定位材料第一段 “2013 年全年, 某市农业总产值 412.36 亿元, 增长 3.8%”。根

据 $\text{增长量} = \frac{\text{现期量}}{1 + \text{增长率}} \times \text{增长率}$, 可得: $\frac{412.36}{1 + 3.8\%} \times 3.8\% < \frac{412.36}{1 + 4\%} \times 4\% = \frac{412.36}{1 + \frac{1}{25}} \times \frac{1}{25} = \frac{412.36}{26} \approx 16 < 20$, 错误;

B 项: 定位材料第一段: “. 全年新增农民专业合作社 2136 家, 总数达到 5136 家; 国家级和市级龙头企业达到 222 个。” $\frac{5136}{222} \approx 23 \neq 9$, 错误;

C 项: 定位材料图形可得, 主要农副产品中, 产量最高的是蔬菜 (455.06), 而增速最高的是水产品 (9.2%), 错误;

D 项: 定位材料图形可得, 主要农副产品中, 产量最低的是棉花 (4.85), 其增速也是最低的 (-15.8%), 正确。

故正确答案为 D。

116、定位柱状图中材料可知,

A: 2012 年 1 季度差值为 $5105 - 3593 = 1512$;

B: 2012 年 3 季度差值为 $4146 - 3361 = 785$;

C: 2013 年 1 季度差值为 $6830 - 4840 = 1990$;

D: 2013 年 2 季度差值为 $5330 - 4635 = 695$ 。

由此可知 2013 年 2 季度的差值最小。

故正确答案为 D。

117、根据题干 “2013 年 2 季度, 占 的比重”, 结合材料时间可判定本题为现期比重问题。根据公式 $\text{比重} = \frac{\text{部分量}}{\text{整体量}}$ 。结合柱状图可知:

比重 = $\frac{2013\text{年}2\text{季度上证交易成交量}}{2013\text{年上半年沪深交易成交量}} = \frac{5330}{6830 + 4840 + 5330 + 4635} = \frac{5330}{21635} \approx \frac{1}{4} = 25\%$, 与 B 项最为接近。

故正确答案为 B。

118、根据题干 “2012 年 1—6 月份”, 结合材料时间为 2013 年可判定本题为基期计算问题。

根据公式 $\text{基期量} = \frac{\text{现期量}}{1 + r}$, 定位表格材料可知, 2012 年 1—6 月份深圳证券交易所单月成交金额分别为: 1 月: $\frac{20300}{1 + 168.8\%}$ 、2 月: $\frac{13800}{1 - 13.3\%}$ 、3 月: $\frac{18100}{1 - 1.1\%}$ 、4 月: $\frac{12700}{1 + 4.8\%}$ 、5 月: $\frac{23700}{1 + 51.1\%}$ 、6 月: $\frac{15000}{1 + 26.6\%}$ 。2 月和 3 月的值明显大于 13000 万, 4 月的值小于 13000 万。其他三个值进行计算可知: 5 月的值大于 13000 万。因此共有 3 个月的值大于 1.3 万亿。

故正确答案为 C。

119、根据题干 “平均每股成交金额” 结合材料时间为 2013 年, 可判定本题为基期平均数问题。根据公式


基期平均数 = $\frac{A}{B} \times \frac{1 + b}{1 + a}$, 定位表格数据代入可得 $= \frac{20800}{2280} \times \frac{1 + 14\%}{1 + 6.9\%} \approx 9.1 \times 1^+ = 9.1^+$, 与 B 选项最接近。


故正确答案为 B。

120、A 项: 根据增长量的比较大小的口诀, 现期量大、增长率大则增长量大。定位表格材料可知 2013 年 6 月上海证券交易所成交金额和增长率都小于深圳证券交易所, 即上海的增量低于深圳的增量, 正确。

B 项: 定位表格材料可知: 2013 年 4 月深圳证券交易所成交量同比增速为 2.8%, 低于其成交金额的 4.8%, 错

误；
C项：定位柱状图材料可知：2013年1季度上海证券交易所总成交金额为6830，深圳证券交易所为4840，上海的大于深圳，错误；
D项：定位柱状图材料可知，2012年2~3季度的成交量都低于上一季度，逐季递减，错误。
故正确答案为A。

 微信扫描二维码，关注“公务员考试挺简单”微信公众号，可获取更多公考经验。分享公考经验，还可获得现金奖励哈

 手淘扫描淘宝店铺，可以购买省考、国考历年真题哦



微信公众号



淘宝店铺