

2018年广东省公务员录用考试《行测》真题（县级、乡镇卷）（解析）

来源：F 整理：杨柳（微信：gwy288）

1、第一空，横线处所填词语形容“宪法”，由重点提示词语“总”可知，需体现其在“治国安邦”中的根本性地位和作用，C项“章程”，指组织、社团经特定的程序制定的关于组织规程和办事规则的规范性文件，是一种根本性的规章制度，符合文意，当选。A项“规范”指明文规定或约定俗成的标准，如道德规范、技术规范等，常用于具体、专业的领域，与文意不符，排除；B项“章法”多指诗文布局谋篇的法则，与“治国安邦”对应不当，排除；D项“标准”是为了在一定的范围内获得最佳秩序，经协商一致制定并由公认机构批准，共同使用的和重复使用的一种规范性文件，与“总”无法对应，排除。

第二空，代入验证，“宪法·····是党和人民意志的集中体现”，语义恰当，当选。

故正确答案为C。

【文段出处】《新华网评：宪法是治国安邦的总章程》

2、第一空，所填词语与“创造精神”搭配，根据“前所未有”可知，需填入程度较重的词。A项“迸发”形容力量一下子爆发出来，侧重强调内部力量的爆发，符合文意。B项“激发”指激之使奋起，置于文段应表述为“创造精神前所未有地被激发出来”，无法与“创造精神”直接搭配，排除；C项“涌现”指在同一时期大量、突然地出现，通常搭配为“英雄事迹涌现”、“先进人物涌现”，与“创造精神”无法搭配，且语义程度较之“迸发”稍轻，排除；D项“呈现”即出现、显露出，通常搭配具体的对象，比如“景色呈现”，“创造精神”为抽象的对象，与“呈现”搭配不当，排除。基本锁定A项。

第二空，代入验证，“推动我国日新月异向前发展”，与下文“大踏步走在世界前列”构成对应，表达我国发展的速度之快，语义得当，当选。

故正确答案为A。

【文段出处】《伟大创造精神的“三个维度”》

3、第一空，所填词语与“质量变革”搭配，由后文“建设质量强国”可知，质量变革应当落到实处，而不是停留在提议、建议上。A项“发动”指使开始、C项“推动”指使工作展开，两项均符合文意。B项“提倡”指倡导、建议，D项“倡导”指提议、引导，B、D两项均体现不出落到实处的语义，与文意不符，均排除。

第二空，“增强”质量优势，搭配得当，符合文意。

第三空，顿号连接前后表示并列关系，且呈现出语义上的递进，“建设质量强国”的最终目标是让“高质量发展”成为现实。C项“实现”指使目标成为现实，符合文意，当选。A项“追求”指努力的求索，“追求高质量发展”与“建设质量强国”无法呈现语义上的递进关系，排除。

故正确答案为C。

【文段出处】《质量强则国家强》

4、第一空，“遏制”指抑制、控制，程度较轻，“遏止”指终止、停止，程度较重。根据“问题得到有效·····，不正之风得以扭转”可知，所填词语与后文“扭转”形成对应，语义较轻，故“遏制”更符合语境，排除B、C两项。

第二空，所填词语与“一笔”搭配，并与“写下了”构成对应，D项“浓墨重彩”指用浓重的墨汁和颜色来描绘，形容着力描写，符合文意，当选。A项“铿锵有力”形容声音响亮而有节奏，置于此处搭配不当，排除。

故正确答案为D。

【文段出处】《习近平批示后，中纪委再揭“四风”15个新表现》

5、第一空，A、D项“代表”指代替执行任务、行使权利；B、C项“表现”指表示出来，显现出来，故意显露。根据文意，总理是代表人民作报告的，而非故意显露，故“代表”更符合总理的身份，排除B、C两项。

第二空，A项“反应”一般指代因为事件所引发的回应，通常做名词，D项“反映”比喻把客观事物的实质表现出来，通常做动词。根据文意，横线处需要填入动词，表达“政府工作报告可以体现出民意”之意，排除A项。

故正确答案为D。

【文段出处】《为了人民重托——记政府工作报告起草》

6、第一空，根据文意，空缺处所填词语与“科学绿化、规划引导”形成并列关系，分别对应了三方面内容，语义不能重复。A、C项“因地制宜”指根据各地的具体情况，制定适宜的办法，符合语境。B、D项“因势利导”指顺着事情发展的趋势，向有利于实现目的的方向加以引导，与“规划引导”意思重复，排除B、D两项。

第二空，空缺处所填词语与“面积”搭配。A项“扩大”、C项“扩充”搭配均可，暂留。

第三空，空缺处所填词语与“质量”搭配，A项“提高质量”为固定搭配，当选。C项“强化”与质量搭配不当，排除。

故正确答案为A。

【文段出处】《国土绿化要注重数量更要注重质量》

7、第一空，横线处所填词语搭配“环境”，四个选项均可，暂不排除。

第二空，横线处所填词语搭配“阳光”，四个选项虽然搭配均可，但B项，“阳光普照”为常见搭配，且更能体现出普惠性，与“每一个国民”、“每个社会成员”形成对应关系，更为符合文意，当选。

第三空代入验证，“利益诉求”为常见固定搭配，当选。

故正确答案为B。

【文段出处】《社会主义是当代中国实现现代化的成功之路》

8、第一空，根据文段信息可知，横线处所填词语对应后文“在国家和民族危难之时大义凛然，挺身而出”，A、C两项“担当”指承担，担负任务、责任等，与“国家和民族危难”语境契合，符合文意；B、D两项“勇敢”是指有勇气和胆量，较“担当”而言，不足以体现出在国家和民族危难之时大义凛然的英雄气概，排除。

第二空，根据文段信息可知，横线处所填词语应概括后文“在是非曲直面前旗帜鲜明、刚直不阿”的意思，C项“刚正”是指刚强、坚毅、正直，语义比A项“正直”更丰富，且与文段中的“刚直不阿”对应恰当，排除A项。

第三空，代入验证，C项“坚守”与“心有定力、不为所动”对应恰当，当选。

故正确答案为C。

【文段出处】《立政德应当成为领导干部的自觉追求》

9、本题可从前两空入手，根据文段信息“不需要对西方文明持仰视”和“对传统文化回归的呼唤也必须建立在科学理性的基础上”可知，二者之间形成对比，所填关联词语表转折关系。B项“固然……但……”表示转折关系，符合文段的逻辑，基本锁定正确答案为B项。A项“肯定”与“但”搭配不当，C项“虽然”与“而”搭配不当，排除A、C两项；D项“即使”与“而”搭配不当，且不表示转折关系，排除D项。

验证第三空，“传统文化回归的呼唤也必须建立在科学理性的基础上”与“不能落入对‘己’过于自信与对‘他’全然排斥的窠臼”语义相反，“而”用在此处逻辑恰当，当选。

故正确答案为B。

10、本题可从第二空入手，所填成语用来形容“中华文明”，A项“博大精深”形容思想和学识广博高深，B项“源远流长”比喻历史悠久，均可搭配；C项“奔流不息”指水不停地流，有时还用于形容某种精神或力量延续不断，但此处强调的是文明而非力量，且搭配不当，排除；D项“厚积薄发”形容只有准备充分才能办好事情，与文段语境不相符，排除。

第三空，所填成语用来形容“中华民族精神”，A项“历久弥新”指经历长久的时间而更加鲜活，更加有活力，更显价值，根据后文“中华民族迎来了从站起来、富起来到强起来的伟大飞跃是中国人民奋斗出来的”可知，中华民族经过长时间的艰苦奋斗变得更加有活力，从而实现了伟大飞跃，故与文意相符，当选；B项“同舟共济”比喻团结互助，同心协力，战胜困难，文段并未体现团结互助的语义，故与文意不符，排除。

将A项代入第一空验证，“波澜壮阔”体现了一种气势雄伟、规模宏大的景象，可以用来形容中国几千年的历史，且与后文“从站起来、富起来到强起来”对应恰当，符合文意。

故正确答案为A。

【文段出处】《人民是历史的创造者 人民是真正的英雄》

11、文段首先阐述了改革开放使我国各方实力得到了快速提升，接下来分析原因，后文通过“主要体现为”对此原因进行具体解释，根据“坚持以经济建设为中心、把发展作为第一要务”、“改变了我们处理自身与外部关系的方式”可知，这是重大的理念和战略转变，对应D项。

A项，“推动了……的提高”不是原因，而是改革开放的成果，排除。

B项，“它得到了人民群众的衷心拥护和支持”，后文并未提及“人民群众”，排除。

C项，“它优化了政策制度体系和施政方式”，后文并未提及政策制度体系的优化，排除。

故正确答案为D。

【文段出处】《人民日报大家手笔：统筹发展和安全》

12、文段首先以习近平总书记的话引入“调查研究”的话题，并说明调查研究是传家宝、基本功，阐明“调查研究”的意义。接着文段以“同时”表并列，阐述调查研究的方式方法，即要拜人民为师，要扑下身子接地气等，后文对调查研究的方式方法进行详细的展开论述。故可知文段为并列结构，陈述调查研究的意义和方式方法两个方面，对应C项。

A项，“调查研究是各项工作的基础”属于并列中意义部分的内容，表述片面，排除；

B项，“要讲究方式方法”仅为并列中方式方法部分的内容，表述片面，排除；

D项，表述不明确，缺少主题词“调查研究”，且为并列中方式方法部分的内容，表述片面，排除。

故正确答案为C。

【文段出处】《习近平讲话》

13、文段首先引出“乡村振兴”的话题，指出其目的和前提。接下来通过“由于”分析问题，之后通过“因而”引出对策，一方面需要政府进行金融制度的安排，另一方面需要通过农业供给侧结构性改革推进产业升级，故对两方面的对策进行概括，均是强调在体制机制上进行创新，对应A项。

B项，“本质和基础”对应首句的内容，为引出话题的表述，非文段重点，排除；

C项，“实践”范围扩大，不如A项“体制机制创新”具体明确，且“实践”是已经进行的状态，而文段的表述为“需要政府·····”是尚未实施的状态，时态与文段不符，排除；

D项，“乡村振兴战略的改革”仅对应对策的一个方面“农业供给侧结构性改革”，无法概括“金融制度的安排”，表述片面，排除。

故正确答案为A。

【文段出处】《我国乡村振兴战略的实施路径》

14、文段首句指出语言文字正在从精英创造时代进入大众智慧时代，后文列举网络流行语的例子进行解释说明，故文段意在通过网络语言的流行强调大众对于语言文字的发展产生重要的影响，A项表述正确，当选。

B项“大众语言文字的主要组成部分”文段未提及，无中生有，排除；

C项“征集范围”文段并未提及，无中生有，排除；

D项“精英创造的语言文字正逐渐从网络使用中减少”文段并未提及，且“精英创造的语言文字”非文段谈论的核心话题，排除。

故正确答案为A。

15、文段首先提出问题，即“技术中立并非无害，失去道德与法律的约束，就会有碰触底线的危险”。接下来从两个方面对问题进行论述。一方面指出仅靠商业组织自律不能有效保护个人信息；另一方面指出政府组织如果缺乏制度监管个人信息也会出现较大的风险。故整个文段均是在“提出问题”，正确答案需要针对问题给出对策。D项，“监管”一方面能有效弥补商业组织自律的不足，另一方面也能解决政府缺乏监管的问题，当选。A项，“商业组织”对应并列的一个方面内容，表述片面，排除；B项，“人的价值观”对应文段首句，为话题引入的部分，非重点，排除；C项，“带来风险”，属于问题表述，而文段出现了问题，需要针对问题提出对策，排除。

故正确答案为D。

【文段出处】《人民日报谈“大数据杀熟”：技术中立不代表无害》

16、方法一：数列项数较多，考虑多重数列。抽取奇数项可得新数列为：31，28，25，（）；偶数项为：29，26，23；观察可得二者均为公差为-3的等差数列，故题目所求项为 $25 + (-3) = 22$ 。

方法二：数列数字依次递减，变化不大，优先考虑做差。前项减后项得到新数列为：2、1、2、1、2，新数列以（2、1）为一个循环，则题目所求项应为： $23 - 1 = 22$ 。

故正确答案为A。

17、数列无明显特征，且数字依次递增，变化不大，优先考虑做差。后项减前项得到新数列为：2、12、22、32，判定其为公差是10的等差数列，故新数列下一项为 $32 + 10 = 42$ ，则所求项应为： $71 + 42 = 113$ 。

故正确答案为B。

18、方法一：数列无明显特征，且数字依次递增，变化不大，优先考虑做差。后项减前项得到新数列为：2.5、5、10、20，为公比为2的等比数列，故新数列下一项为： $20 \times 2 = 40$ ，则所求项应为： $38 + 40 = 78$ 。

方法二：观察数字，前项和后项有接近两倍关系，发现 $0.5 \times 2 + 2 = 3$ ， $3 \times 2 + 2 = 8$ ， $8 \times 2 + 2 = 18$ ， $18 \times 2 + 2 = 38$ ，则所求项应为： $38 \times 2 + 2 = 78$ 。

故正确答案为 B。

19、数列依次递增，且出现幂次数附近的数字，考虑幂次数列。观察发现，题干数列分别为： $2 = 1^2 + 1$ 、 $5 = 2^2 + 1$ 、 $26 = 5^2 + 1$ ，可得：后一项为前一项的平方加 1，则所求项应为： $26^2 + 1 = 677$ 。

故正确答案为 D。

20、观察数推前后项存在明显的倍数关系，考虑做商。发现后一项 ÷ 前一项均为 2，则所求项应为 $112 \times 2 = 224$ 。故正确答案为 C。

21、方法一：设一号车间每天组装 x 辆自行车，二号车间每天组装 y 辆自行车，根据题意可得：

$$8x + 3y = 6300 \cdots \textcircled{1}$$

$6x + 6y = 6300 \cdots \textcircled{2}$ ，联立解得， $x = 630$ ， $y = 420$ ；则一号车间每天比二号车间多组装自行车 $630 - 420 = 210$ 辆。

方法二：设一号车间每天组装 x 辆自行车，二号车间每天组装 y 辆自行车，根据题意可得：

$8x + 3y = 6x + 6y$ ， $2x = 3y$ ，一号车间与二号车间效率之比为 3:2，两个车间每天共加工自行车 $6300 \div 6 = 1050$

辆，一号车间每天比二号车间多组装自行车 $1050 \times \frac{3}{3+2} - 1050 \times \frac{2}{3+2} = 210$ 辆。

故正确答案为 A。

22、设客运车长度为 x ，则货运车长度为 $1.5x$ ，两列火车由车尾平齐到车头平齐，客车比货车多行驶的长度为 $1.5x - x$ ，两车速度差为 $108 - 72 = 36$ 千米/时 = 10米/秒。用时 20 秒，则 $1.5x - x = 10 \times 20 = 200$ 米，解方程

得 $x = 400$ 米，客运车长为 400 米。

故正确答案为 C。

23、假设参赛总人数为 x ，则南区参赛人数为 $\frac{x}{4}$ ，南区获奖人数为 $\frac{1}{9} \times \frac{x}{4} = \frac{x}{36}$ ，因人数须为正整数，则 x 应为 36 的整数倍，代入选项，只有 D 项满足。

故正确答案为 D。

24、方法一：根据题意及给定图形，判定箱子底部为长方形。已知 A、B 均为正方形，面积之比为 1:16，则边长之比为 1:4，A 的边长为 2cm，则 B 的边长为 8cm，E 的边长为 $8 + 2 = 10$ cm，C 与 D 的边长为 $8 - 2 = 6$ cm，则

箱子底部长方形的长为 $8 + 6 + 6 = 20$ cm，高为 $8 + 10 = 18$ cm，面积为 $20 \times 18 = 360$ cm²。

方法二：已知 A、B 均为正方形，面积之比为 1:16，则边长之比为 1:4，A 的边长为 2cm，则 B 的边长为 8cm，

E 的边长为 $8 + 2 = 10$ cm，则箱子底部长方形的高为 $8 + 10 = 18$ cm，面积应能被 18 整除，结合选项，只有 C 项满足。

故正确答案为 C。

25、甲、乙清洗部件及重新组装共用 $(10 + 15 + 21 + 8 + 5 + 26) + 15 = 100$ 分钟 $= 1\frac{2}{3}$ 小时，因为报酬标准为每人每小时 150 元且不足 1 小时按一小时计，花费 $1\frac{2}{3}$ 小时计为 2 小时，则工厂需支付给甲乙两人共 $2 \times (150 + 150) = 600$ 元。

故正确答案为 B。

26、总长度为 100 厘米，每 4 厘米涂一段，共涂了 $100 \div 4 = 25$ 段，按照“红色，白色，红色，白色…”规律涂色，则涂红色的部分共有 13 段。

故正确答案为 B。

27、要求使用过全部四款手机软件的尽可能少，则应让没使用过全部四款手机软件的人最多。根据题意，没有使用过甲软件的人有 $1 - 68\% = 32\%$ ，没有使用过乙软件的人有 $1 - 87\% = 13\%$ ，没有使用过丙软件的人有 $1 - 75\% = 25\%$ ，没有使用过丁软件的人有 $1 - 82\% = 18\%$ 。当没有使用过任何一种软件的人均不重复时，没使用过全部四款手机软件的人最多。此时没有使用过全部四款手机软件的人为

$32\% + 13\% + 25\% + 18\% = 88\%$ ，则使用过全部四款手机软件的人至少有 $1 - 88\% = 12\%$ ，即 $1000 \times 12\% = 120$ 人。

故正确答案为 A。

28、周长 1 千米，每隔 100 米放一个垃圾桶，则总共有垃圾桶： $1000 \div 100 = 10$ 个。现在需要从其中一个放置点把垃圾桶运到每一个放置点，则一共需要运送 9 个垃圾桶，手推车一次能运 3 个垃圾桶，需要分 3 次运送。要让手推车行程最少，即每一次都选择最短路线。第一次：顺时针运送三个，按序摆放在沿途放置点，再空车回到起点，手推车行程： $(100 \times 3) \times 2 = 600$ 米。第二次：逆时针运送三个，按序摆放在沿途放置点，再空

车回到起点，手推车行程： $(100 \times 3) \times 2 = 600$ 米。第三次：选择任意一个方向，按序摆放在剩余的放置点，

无需返程，手推车行程： $300 + 100 \times 3 = 600$ 米。手推车行程最少为： $600 + 600 + 600 = 1800$ 米。

故正确答案为 B。

29、要求相邻的两盏路灯中至少有一盏是打开的，即相邻的路灯不能同时熄灭。则可以先让其中 10 盏路灯先亮，然后在 10 盏亮着的路灯之间进行插空，每个空插 1 盏熄灭的路灯。10 盏路灯共有 11 个空，选择其中 10 个空插入不亮的路灯，方案数量为 $C_{11}^{10} = 11$ 种。

故正确答案为 C。

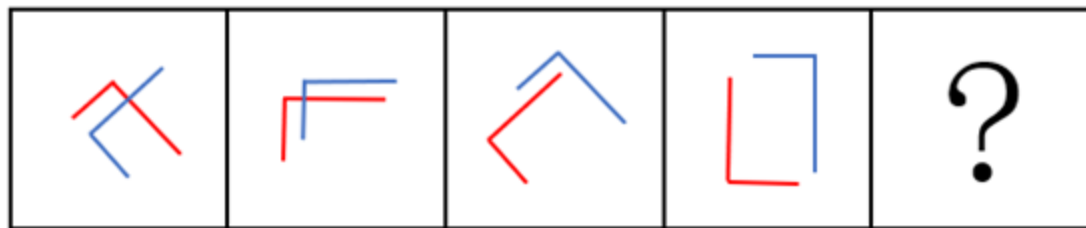
30、要让获得第一名的队伍积分尽可能多，那么第一名需要全胜，8 支队伍两两比赛，第一名需要和其他 7 支队伍各进行两场比赛，那么一共进行 $7 \times 2 = 14$ 场比赛，获胜得 3 分，第一名共积分 $14 \times 3 = 42$ 分。若要让第一名和第二名分差尽量大，那么要让第二名积分尽量低，当其他七支队伍全部同分并列第二时积分最低。此时所有队伍都只输 2 场给第一名，其他 12 场比赛全部打平，积分为 $2 \times 0 + 12 \times 1 = 12$ 分。所以，获得第一名的队伍积分最多可能比第二名多： $42 - 12 = 30$ 分。

故正确答案为 B。

31、元素组成不同，且属性无规律，优先考虑数量规律。观察发现，题干中的白圈和黑圈依次呈交错递增规律，黑圈数量依次为：1、2、3、4；白圈数量依次为：1、2、3，？前已有1个白圈，？后已有两个黑圈，因此？处白圈应为3个，黑圈应为3个，只有D项符合。

故正确答案为D。

32、元素组成相同，考虑位置规律。观察发现，题干均由两个相同的图形构成，且红色图形依次逆时针旋转 45° ，蓝色图形依次顺时针旋转 45° ，如下图所示，只有A项符合。



故正确答案为A。

33、元素组成不同，属性、数量无规律，考虑特殊规律。第一组图形，图1是两个箭头相交，图2是两个长方形相交，图3是两个三角形相交，即每一幅图形都是两个相同的小图形相交得到的；第二组图应用此种规律，图1是两条直线相交，图2是两条“L”型的线条相交，？处也应为两个相同的小图形相交。A项是两个Z字相交，B项是一个直角和两条直线相交，C项是一个锐角和两条直线相交，D项是一个锐角和一条直线相交，只有A项符合。

故正确答案为A。

34、观察图形，三组图各自内部元素组成相同，考虑位置规律。图1中冒号左边图形旋转 180° 得到冒号右边图形，图2中图形满足此规律，图3应用此规律，则？处图形应该是冒号左边图形旋转 180° 得到的，只有D项符合。

故正确答案为D。

35、观察图形，元素组成相同，每个图形都由四个小方块和四条弧线构成，优先考虑位置规律。第一个图形到第二个图形，右上角弧线顺时针旋转 90° ，第二个图形到第三个图形，右下角弧线顺时针旋转 90° ，第三个图形到第四个图形，左下角弧线顺时针旋转 90° ，故第四个图形到？处图形，应是左上角弧线顺时针旋转 90° ，B项符合。

故正确答案为B。

36、观察图形，每个图形都由不同数量的黑块和白块组成，优先考虑数量规律，黑块数量分别是3，10，8，10，数量无规律。再整体观察图形，图形中白块被黑块分成了不同的部分，则可考虑白块被黑块分开的部分数。白块部分数分别是1，2，3，4，故？处白块应被黑块分成5部分。观察选项，A项4部分，B项3部分，C项1部分，D项5部分，D项符合。

故正确答案为D。

37、观察题干图形，都是由两个几何图形相交而成，则可考虑图形间关系，观察相交部分。观察可知题干图形相交部分的形状依次为三角形、四边形、五边形、六边形，故？处两个图形的相交部分应该为七边形，A选项相交部分为六边形，B选项相交部分为四边形，C选项相交部分为七边形，D选项相交部分不符合多边形特点。故正确答案为C。

38、第一种方法：观察题干图形，第一个和第三个图形对称规律明显，都是轴对称图形，而第二个和第四个图形不是轴对称图形，故此题第一、第三、第五个图形都应该为轴对称图形，观察选项，只有C选项为轴对称图形。

第二种方法：观察题干图形，第二个图和第四个图形位置关系明显，第二个图沿着纵轴翻转可得到第四个图形。观察选项，发现C选项与题干第一个图形位置关系明显，题干第一个图沿横轴翻转可得到C选项，即以第三个图形为中心，第二个图形和第四个图形是有关纵轴对称的两个图形，第一个图形和第五个图形是有关横轴对称的两个图形。无论是上述哪种方法，本题都是C项符合。

故正确答案为C。

39、元素组成不同，考虑数量规律。图形均有线条交叉，优先考虑数点。观察发现每个图形的交点个数均为7，所以？处交点个数也为7，只有选项A交点数为7，其余交点个数均为6。

故正确答案为A。

40、元素组成相同，考虑位置规律。每个图形分为内圈和外圈两部分。先看内圈，有四个不同的元素，挑一个观察，内圈的黑色五角星沿内圈每次逆时针移动2格，由第四幅图到？处，黑色五角星也应逆时针移动2格，排除A项。B、C、D内部其他元素位置相同，考虑外圈位置变化。外圈的白色五角星每次顺时针移动1格，由第四幅图到？处，白色五角星也应顺时针移动1格，排除B、D。

故正确答案为C。

41、第一步：判断题干词语间的逻辑关系。

“畅通”是指道路畅行、可以顺利通过；“拥堵”是指道路狭窄造成拥挤，二者为反义词。

第二步：判断题干词语间的逻辑关系。

A项：“结实”是指强健牢固的意思；“松散”是指排列不紧密，二者不属于反义词，与题干逻辑关系不一致，排除；

B项：“详尽”是指内容全面、无遗漏；“简略”是指内容简单、不详细，二者为反义词，与题干逻辑关系一致，当选；

C项：“踏实”是指切实、不浮躁；“忧虑”是指思虑、忧愁、担心，二者不属于反义词，与题干逻辑关系不一致，排除；

D项：“男性”和“女性”属于并列关系中的矛盾关系，与题干逻辑关系不一致，排除。

故正确答案为B。

42、第一步：判断题干词语间的逻辑关系。

遵守法律，“法律”属于名词，“遵守”属于动词，构成动宾关系。

第二步：判断题干词语间的逻辑关系。

A项：推动政策（落实/执行），虽然“政策”属于名词，“推动”属于动词，但二者搭配意思表达不完整，不能构成动宾关系，与题干逻辑关系不一致，排除；

B项：利用资源，“资源”属于名词，“利用”属于动词，构成动宾关系，与题干逻辑关系一致，当选；

C项：“发达”是形容词，“经济”属于名词，二者不能构成动宾关系，与题干逻辑关系不一致，排除；

D项：“整洁”是形容词，“环境”属于名词，二者不能构成动宾关系，与题干逻辑关系不一致，排除。

故正确答案为B。

43、第一步：判断题干词语间逻辑关系。

创新可能带来发展，“创新”是“发展”的条件之一，二者属于对应关系。

第二步：判断题干词语间的逻辑关系。

A项：批评可能带来进步，“批评”是“进步”的条件之一，二者属于对应关系，与题干逻辑关系一致，保留；

B项：“辞旧”和“迎新”属于并列关系，与题干逻辑关系不一致，排除；

C项：竞赛是一个事件，“竞赛”不是“夺冠”的条件，与题干逻辑关系不一致，排除；

D项：学习可能带来提高，“学习”是“提高”的条件之一，二者属于对应关系，与题干逻辑关系一致，保留。比较A、D项，题干“创新”和“发展”的主体是一致的，A项“批评”和“进步”的主体不一致，D项“学习”和“提高”主体是一致的，所以D项优于A项。

故正确答案为D。

44、第一步：判断题干词语间的逻辑关系。

钢笔需要和墨水在一起配套使用，二者为配套使用的关系。

第二步：判断题干词语间的逻辑关系。

A项：牙刷和牙膏在一起配套使用，二者为配套使用的关系，与题干逻辑关系一致，当选；

B项：手机和电脑均为电子产品，二者为并列关系，与题干逻辑关系不一致，排除；

C项：词典是工具书，报纸是传播新闻的刊物，二者没有必然的逻辑关系，与题干逻辑关系不一致，排除；

D项：壁画和台灯没有必然的逻辑关系，与题干逻辑关系不一致，排除。

故正确答案为A。

45、第一步：判断题干词语间的逻辑关系。

降价是一种促销的方式，二者为方式对应关系。

第二步：判断题干词语间的逻辑关系。

A项：编程是编写程序的中文简称，就是让计算机代为解决某个问题，对某个计算体系规定一定的运算方式，和语言没有必然的逻辑关系，与题干逻辑关系不一致，排除；

B项：复习不是考试的一种方式，而是为考试做准备，与题干逻辑关系不一致，排除；

C项：实验是一种研究的方式，二者为方式对应关系，与题干逻辑关系一致，当选；

D项：实践是检验真理的标准，二者不是方式对应关系，与题干逻辑关系不一致，排除。

故正确答案为C。

46、第一步：判断题干词语间的逻辑关系。

节能是一种环保，二者为包容关系中的种属关系。

第二步：判断题干词语间的逻辑关系。

A项：贪污是一种腐败，二者为包容关系中的种属关系，与题干逻辑关系一致，当选；

B项：文明是文化的内在价值，文化是文明的外在形式。文明是一元的，是以人类基本需求和全面发展的满足程度为共同尺度的；文化是多元的，是以不同民族、不同地域、不同时代的不同条件为依据的，二者为对应关系，与题干逻辑关系不一致，排除；

C项：秋天是一种季节，而不是一种节气，与题干逻辑关系不一致，排除；

D项：有的运动是休闲，有的运动不是休闲，有的休闲是运动，有的休闲不是运动，二者是交叉关系，与题干逻辑关系不一致，排除。

故正确答案为A。

47、第一步：判断题干词语间逻辑关系。

摄影和绘画是两种不同的艺术表现形式，且都是静态的视觉艺术，二者是并列关系。

第二步：判断选项词语间逻辑关系。

A项：复印和扫描是两种处理文件的不同方式，二者是并列关系，但二者并非艺术表现形式，与题干逻辑关系不一致，排除；

B项：书法和刺绣是中国民间传统工艺，是两种不同的艺术表现形式，且都是静态的视觉艺术，二者是并列关系，与题干逻辑关系一致，当选；

C项：雕刻和打磨是两道不同的工序，二者是并列关系，但二者并非艺术表现形式，与题干逻辑关系不一致，排除；

D项：歌唱和弹奏是两种不同的艺术表现形式，二者是并列关系，但二者是动态的听觉艺术，与题干逻辑关系不一致，排除。

故正确答案为B。

48、第一步：判断题干词语间逻辑关系。

木头是家具的原材料，二者是对应关系。

第二步：判断选项词语间逻辑关系。

A项：纤维是水管的原材料，与题干逻辑关系一致，保留；

B项：纸张是报纸的原材料，但是报纸本身也是纸张，二者还是种属关系，与题干逻辑关系不一致，排除；

C项：棉花是衣服的原材料，与题干逻辑关系一致，保留；

D项：金属是电缆的原材料，与题干逻辑关系一致，保留。

比较题干和A、C、D选项，题干木头是天然材料，且木头并不是家具的必需材料，家具也有铝材或者石材的，A项纤维是人造材料，排除；C项棉花是天然材料，棉花也不是衣服的必需材料，衣服可以是其他材质，例如蚕丝、化纤等等；D项金属是天然材料，但金属是制作电缆必不可少的材料。C项更优。

故正确答案为C。

49、第一步：判断题干词语间逻辑关系。

机器出厂前需要先检测，且机器是被检测，二者是被动关系。

第二步：判断选项词语间逻辑关系。

A项：商品出口前并不需要试用，与题干逻辑关系不一致，排除；

B项：实践会让技工积累经验，与题干逻辑关系不一致，排除；

C项：白炽灯在用来照明之前需要先通电，且白炽灯是被通电，二者是被动关系，与题干逻辑关系一致，当选；

D项：大学生毕业之前并不一定需要实习，且即使需要实习，大学生实习也不是被动关系，与题干逻辑关系不一致，排除。

故正确答案为C。

50、第一步：判断题干词语间逻辑关系。

索然无味形容呆板枯燥，一点意味或者趣味都没有；味同嚼蜡指像吃蜡一样，没有一点儿味，形容语言或文章枯燥无味，二者是近义关系。

第二步：判断选项词语间逻辑关系。

A项：走投无路比喻陷入绝境，没有出路；山穷水尽是指山和水都到了尽头，比喻无路可走，二者是近义关系，与题干逻辑关系一致，当选；

B项：抛砖引玉比喻用自己不成熟的意见或作品引出别人更好的意见或好作品；抛头露面指公开露面，二者没有明显逻辑关系，与题干逻辑关系不一致，排除；

C项：目光如炬形容愤怒地注视着。也形容见识远大；鼠目寸光比喻目光短浅、缺乏远见，二者是反义关系，与题干逻辑关系不一致，排除；

D项：一无所得形容毫无收获；一箭双雕比喻做一件事达到两个目的，二者没有明显逻辑关系，与题干逻辑关系不一致，排除。

故正确答案为A。

51、第一步：找出题干矛盾。

该市交响乐爱好者十分期待某知名交响乐团前来演出，主办方预计为期两天的交响乐团演出将“一票难求”，但开始售票后发现实际情况并未如此。

第二步：逐一分析选项。

A项：音乐节的其他活动吸引了许多观众，并没有指出其他活动吸引的观众群体数量，以及这些受影响的观众是不是原本计划观看交响乐的观众，所以不能解释其他活动影响了交响乐团演出门票的销售，排除；

B项：交响乐未能被该市大部分群众所接受，说明该市喜欢交响乐的人本来就少，所以就算交响乐爱好者再期待，也不可能出现“一票难求”的现象，很好的解释了题干矛盾，保留；

C项：阴雨天气可能会对音乐节活动产生一些影响，音乐节活动有很多，并不能说明交响乐的售票一定受影响，解释不了该市交响乐爱好者十分期待和一票难求的矛盾，排除；

D项：演出门票价格过高在一定程度上会影响到门票的销售，对题干矛盾有一定解释力度，保留。

比较B、D选项，B项从购票人本身就少的角度解释了原因，D项是从门票价格过高这一外在因素影响到门票发售的角度解释原因，但题干并没有直接说明交响乐爱好者会因为门票高就放弃观看演出，很不明确，相比之下B项解释力度更强。

故正确答案为B。

52、第一步：找出论点和论据。

论点：网络社交会妨碍传统社交的担忧是毫无必要的。

论据：对于外向者而言，花大量时间用于网络社交并不会影响与他人面对面交流的意愿，而内向者即使不进行网络社交也不会变成社交达人。

第二步：逐一分析选项。

A项：花费大量时间进行网络社交的人不愿与他人面对面交流，说明网络社交妨碍了传统社交，削弱论点，排除；

B项：大多数人参与社交活动的总时间是相对固定的，即参与网络社交与传统社交的总时间相对固定，那么网络社交时间多了，传统社交时间就会变少，有一定削弱力度，排除；

C项：网络社交有助于许多人在传统社交中提升能力和自信，所以网络社交不仅没有妨碍传统社交，反而有利于传统社交，补充论据，当选；

D项：该校学生中网络社交不是主要的社交方式，未提到网络社交与传统社交间的关系，无关选项，排除。

故正确答案为C。

53、第一步：找出论点和论据。

论点：该公司汽车设计上不存在缺陷。

论据：根据这几起交通事故的分析报告，发生事故时，司机都存在酒后驾驶或疲劳驾驶的情况。

第二步：逐一分析选项。

A项：公司一直宣称自己产品安全性能良好，但是无法判断设计是否存在缺陷，属于无关选项，无法加强，当选；

B项：该报告真实可靠是得出论点的必要条件，补充论据，可以加强，排除；

C项：喝酒和疲劳驾驶会影响驾驶人的判断力，解释了造成交通事故的原因不是设计问题而是酒驾，补充论据，可以加强，排除；

D项：对事故车辆检测之后发现没有设计缺陷，补充论据，可以加强，排除。

本题为选非题，故正确答案为A。

54、第一步：翻译题干。

①该围棋队有的选手在比赛时喝茶；

②喝红茶或者喝绿茶。

第二步：逐一分析选项。

I：根据①可知，该围棋队有的选手在比赛时喝茶，但是无法确定该围棋队每一个人在比赛时都喝茶，所以该围棋队某一个人是否喝茶不明确，是否喝茶都不确定，因此无法确定真假。

II：根据②可知，该队选手如果喝茶，即在红茶与绿茶之间，没有人喝黑茶，可以推出，该项一定为真。

III：根据①可知，有的选手喝茶不能推出有的选手不喝茶，无法推出绝对化结论，因此无法确定真假。

故正确答案为A。

55、第一步：找出题干矛盾。

高新区企业的员工经常因为无法坐上公交车而迟到，大量增加公交车班次后，这些员工依然经常迟到。

第二步：逐一分析选项。

A项：无论怎么调整时间，公交车班次增加应该可以缓解迟到现象，所以无法解释公交车班次增加后员工依然迟到的矛盾，排除；

B项：部分原本开车上班的高新区企业员工改为乘坐公交车，增加了一些乘坐公交车的人，但是公交班次是大量增加了，“大量”“部分”不明确二者增加的比例，无法解释公交车班次增加后员工依然迟到的矛盾，排除；

C项：由于道路狭窄，公交班次大量增加后经常出现长时间塞车，塞车会导致员工迟到，很好地解释了公交车班次增加后员工依然迟到的矛盾，当选；

D项：原本乘坐公交车上班的高新区企业员工改为开车或乘坐出租车，开车或出租车是否会对迟到产生影响并不清楚，无法解释公交车班次增加后员工依然迟到的矛盾，排除。

故正确答案为C。

56、第一步：找出论点和论据。

论点：就寝时关闭门窗将会降低睡眠质量。

论据：在封闭环境中入睡的人更容易频繁醒来，而且自我感觉睡眠质量不佳。

第二步：逐一分析选项。

A项：研究小组调查的对象大多是年轻人，论点讨论的就寝时关闭门窗将会不会降低睡眠质量，与调查的人群年龄无关，无关选项，排除；

B项：睡眠质量差的人更喜欢关闭门窗睡觉，题干是关闭门窗睡觉会降低睡眠质量，选项和题干论点因果顺序相反，属于因果倒置，可以削弱，当选；

C项：门窗紧闭会影响室内空气质量，从而影响睡眠，证明门窗紧闭的确会降低睡眠质量，属于加强项，排除；

D项：没有提到睡眠质量，与题干论点讨论话题无关，排除。

故正确答案为B。

57、日常结论题，根据题干信息逐一分析选项。

A项：题干没有提到要清除多余自由基，要么避免阳光辐射和空气污染，要么摄入抗氧化剂，清除多余自由基可能有其他的方法，也可能同时采用两者，无法推出要么要么这种只能二选一的关系，排除；

B项：题干说到阳光辐射、空气污染等环境因素会使人体产生更多活性氧自由基，抗氧化剂可以有效清除多余自由基，而活性氧自由基是人类衰老的根源，所以二者可以影响人的衰老速度，可以推出，当选；

C项：题干只说空气污染会使人产生更多活性氧自由基，可能会影响衰老速度，但是并未涉及它会影响抗氧化剂效果，无法推出，排除；

D项：题干只说抗氧化剂可以有效清除多余自由基，可能会延缓衰老速度，但不同于选项中的延长寿命，无法推出，排除。

故正确答案为B。

58、第一步：找出论点和论据。

论点：这款空调的销量将会超过市面上所有其他同类产品。

论据：某公司推出了一款空调，其耗电量比市面上所有其他同类产品都要低。

第二步：逐一分析选项。

A项：该公司品牌知名度低，无法判断其对空调销量的影响，与题干无关，无法削弱，排除；

B项：该空调售后服务质量不太好，无法判断其对空调销量的影响，与题干无关，无法削弱，排除；

C项：该空调使用寿命相对低，无法判断其对空调销量的影响，与题干无关，无法削弱，排除；

D项：耗电量不是选购空调的主要关注点，说明无法由论据中的空调耗电量低得到论点所说的空调销量高，对论点论据进行拆桥，可以削弱，当选。

故正确答案为D。

59、①张或林

②王或李

③沈且赵→王

本题题干条件确定，考虑排除法，根据题干信息可知，A项不符合条件①。B、C、D均符合题干条件。

本题为选非题，故正确答案为A。

60、第一步：找出题干矛盾。

该市实体零售店的数量增加，但是销售额在整个零售业中所占的比例反而下降。

第二步：逐一分析选项。

A项： $\frac{\text{实体零售店销售额}}{\text{整个零售业销售额}}$ 。该市实体零售店的整体销售额下降，可以解释实体零售销售额在整个零售业中所占的比例下降，可以解释，排除；

B项： $\text{整个零售业的销售额} = \text{实体零售店销售额} + \text{非实体零售店销售额}$ 。非实体零售店的整体销售额迅速增加，可能会使非实体零售的销售额占整体的比例增加，也就意味着实体零售店的销售额占整体销售额的比例可能会下降，可以解释，排除；

C项： $\frac{\text{实体零售店销售额}}{\text{整个零售业销售额}}$ 。现在整体的销售额是增加的，那么可以说明实体店销售额所占的比例是下降的，可以解释，排除；

D项：该市非实体零售店的数量增加的比实体店快，店铺数量的增加并不能说明销售额是增加还是降低，更不能说明实体销售额占整体销售额的比例是否下降，不能解释，当选；

本题为选非题，故正确答案为D项。

61、物体A匀速下滑时，A受力平衡，A竖直方向所受力为向下的重力 mg 和向上的动摩擦力 f ，两个力大小相等方向相反， $f = mg$ ；水平方向受向右的水平力 F 和向左的墙壁支持力 N ，两个力大小相等方向相反，

$F = N$ 。根据动摩擦力计算公式 $f = \mu N$ ，一般 $\mu < 1$ ，故 $f = \mu N = \mu F < F$ 。

物品A静止时，A同样受力平衡，A竖直方向所受力为向下的重力 mg 和向上的静摩擦力 f' ，两个力同样大小相等方向相反， $f' = mg$ 。故 $f' = f$ ，摩擦力前后大小不变。

故正确答案为 B。

62、种子在萌发过程中从外界获得氧气，消耗自身有机物，进行呼吸作用，释放能量；当破土而出生根发芽时，通过产生的叶绿素进行光合作用，积累有机物，因此在整个过程中有机物的含量先减少后增加。

故正确答案为 C。

63、碘化银在人工降雨中所起的作用在气象学上称作冷云催化。碘化银只要受热后就会在空气中形成极多极细（只有头发直径的百分之一到千分之一）的碘化银粒子。1g 碘化银可以形成几十万亿个微粒。这些微粒会随气流运动进入云中，在冷云中产生几万亿到上百亿个冰晶。冰晶融化后形成雨滴，实现降雨。碘化银作用的范围很大，所以单位面积中的残留量会很少，且在天然环境中银容易形成不溶于水的化合物，对环境的影响也大大减小。

故正确答案为 C。

64、A 项，由于货物 B 处于静止状态，故所受的合外力为 0，那么方向不可能沿斜面向上，错误。

通过受力分析可知，物体 A 与 B 受到的摩擦力均可与重力沿斜面向下的分力的大小相等，由于 A 与 B 质量相同，且在同一斜坡上，故二者的重力沿斜面向下的分力的也大小相等，所以物体 A 与 B 受到的摩擦力相等此时 A 与 B 之间无相互作用力，B、C 错误。

D 项，通过受力分析可知，物体 A 与 B 受到的支持力与重力沿垂直于斜面方向的分力的大小相等，由于 A 与 B 质量相同，且在同一斜坡上，故二者的重力沿垂直于斜面方向的分力的大小相等，所以物体 A 与 B 受到的支持力相等，正确。

故正确答案为 D。

65、A 项，根据欧姆定律 $I = \frac{U}{R}$ 则 $R = \frac{U}{I}$ ，结合图像可知， $R_1 = \frac{10}{20} = 0.5$ ， $R_2 = \frac{10}{5} = 2$ ，则

$R_1 : R_2 = 0.5 : 2 = 1 : 4$ ，可推出。

B 项，额定功率是指用电器正常工作时的功率。它的值为用电器的额定电压乘以额定电流，本题中未告知额定电压和额定电流，故无法推出。

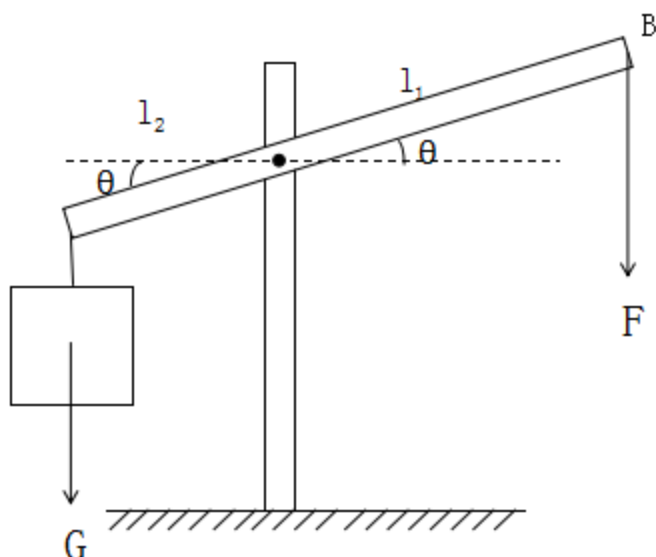
C 项，在并联电路中，电压（U）相同，因此 I 与 R 成反比，则 $I_1 : I_2 = R_2 : R_1 = 4 : 1$ ，可推出。

D 项，在串联电路中，电流（I）相同，因此 U 与 R 成正比，则 $U_1 : U_2 = R_1 : R_2 = 1 : 4$ ，可推出。

故正确答案为 B。

66、图表中给出的五个分属于生产者、消费者、分解者，但是无法根据图表判断哪一个或者哪几个是生产者。消费者和分解者同理。生态系统能量的最终来源是太阳能，故唯一能确定的是所有的能量来自太阳能。

故正确答案为 D。



67、

如图所示，杠杆夹角为 θ ，支点到杠杆两

端的距离为 l_1 ， l_2 。由于匀速提升，根据杠杆平衡条件，动力 \times 动力臂 $=$ 阻力 \times 阻力臂，故

$F \times l_1 \cos \theta = G \times l_2 \cos \theta$ 。 l_1 ， l_2 不变， G 不变因此 F 不变。故正确答案为 A。

68、平面镜成像，物体到平面镜距离与所成的虚像到平面镜距离相等，所成像为大小相等，左右相反的虚像。由大小相等排除 B 项；由左右相反而非上下颠倒排除 C 项；由虚像排除 D 项；视力表距离平面镜 4 米，平面镜中的像距离平面镜也为 4 米，故平面镜中的像与检查点相距 $4 + 3 = 7$ 米，A 项正确。

故正确答案为 A。

69、惯性是物体抵抗其运动状态被改变的性质。物体的惯性可以用其质量来衡量，质量越大，惯性越大，所以惯性只与质量有关。A 项，惯性与质量有关，与速度无关，故错误；B 项月球的惯性与自身质量有关，与地球对它的引力无关，故错误；C 项下落的物体质量不变，故惯性不变，错误；D 项任何物体都有惯性，正确。故正确答案为 D。

70、三瓶气体均无色无味，不能通过颜色和气味区分，故 AD 错误；三瓶气体加入澄清石灰水后均无明显现象，故 B 错误；插入燃着的木条，若小木条继续燃烧且火焰无变化，则该气体为空气；若小木条燃烧更旺，则该气体为氧气；若气体被点燃且形成淡蓝色火焰，则该气体为氢气。故正确答案为 C。

71、本题考查政治常识。

①建设粤港澳大湾区主要体现了五大发展理念中“协调”的理念，建设粤港澳大湾区能够实现各地协调发展。

②强化知识产权创造与保护主要体现了五大发展理念中“创新”的理念。强化知识产权创造与保护，制定保护原创的相关制度，就是为创新提供制度保障，鼓励人们积极创新。

③“一带一路”建设主要体现了五大发展理念中“开放”的理念。“一带一路”建设将充分依靠中国和有关国家之间的双多边机制，深化与中亚、南亚、西亚等国家交流合作。“一带一路”建设是开放发展理念的重要体现。

④降低农村学生辍学率主要体现了五大发展理念中“共享”的理念。降低农村学生辍学率，就是要发展公平而有质量的教育，而共享发展注重的是解决社会公平正义问题。

⑤淘汰黄标车和老旧车主要体现了五大发展理念中“绿色”的理念。黄标车、老旧车是指污染排放量大、浓度高、排放稳定性差的车辆，淘汰这些车辆可以改善环境，实现绿色发展。

⑥精准扶贫主要体现了五大发展理念中“共享”的理念。打好脱贫攻坚战，就是要让人民群众共享社会发展的成果。

故正确答案为 D。

72、本题考查政治常识。党的十九大报告中提到：“实现中华民族伟大复兴是近代以来中华民族最伟大的梦想。中国共产党一经成立，就把实现共产主义作为党的最高理想和最终目标……实现伟大梦想，必须推进伟大事业。中国特色社会主义是改革开放以来党的全部理论和实践的主题。”故B选项正确，A、C、D三项错误。

故正确答案为B。

73、本题考查马克思主义哲学的相关内容。

A项正确，事物是质变与量变的统一，量变是质变的必要准备，质变是量变的必然结果。我国经过长期努力，尤其是改革开放以来的量变积累，才使得中国特色社会主义发生质变，进入新时代，体现了质变与量变的统一，故A项正确。

B项错误，“两点论”与“重点论”的统一，坚持两点论，反对一点论；坚持重点论，反对均衡论。题干未体现，故排除。

C项错误，矛盾是指事物之间或事物内部各要素之间的对立统一的关系，它对于事物的发展起推动作用，也是事物发展的动力和源泉。题干未体现，故排除。

D项错误，联系是普遍的，世界上一切事物都与周围事物有着这样或那样的联系，世界是一个普遍联系的有机整体。题干未体现，故排除。

故正确答案为A。

74、本题主要考查管理常识。“放”中央政府下放行政权，减少没有法律依据和法律授权的行政权；理清多个部门重复管理的行政权。“管”政府部门要创新和加强监管职能，利用新技术新体制加强监管体制创新。“服”转变政府职能减少政府对市场进行干预，将市场的事推向市场来决定，减少对市场主体过多的行政审批等行为，降低市场主体的市场运行的行政成本，促进市场主体的活力和创新能力。

①建设政府服务大数据，是政府利用新技术加强监管的创新，它有利于更好地服务市场主体，属于“放管服”改革措施。

②降低制度性交易成本，是降低企业在运转过程中由于执行政府制定的一系列规章制度所付出的成本，属于“放管服”改革措施。

③减少小微企业碳排放，是对企业环保方面的要求，不属于“放管服”改革措施内容。

④十九大报告中提出：“转变政府职能，深化简政放权，创新监管方式，增强政府公信力和执行力，建设人民满意的服务型政府。赋予省级及以下政府更多自主权。在省市县对职能相近的党政机关探索合并设立或合署办公。”因此，“职责相近的党政机关合署办公”属于“放管服”改革措施。

⑤根据《国务院关于实行市场准入负面清单制度的意见》规定：“通过实行市场准入负面清单制度，赋予市场主体更多的主动权，有利于落实市场主体自主权和激发市场活力”、“通过实行市场准入负面清单制度，明确政府发挥作用的职责边界，有利于进一步深化行政审批制度改革，大幅收缩政府审批范围、创新政府监管方式，促进投资贸易便利化，不断提高行政管理的效率和效能，有利于促进政府运用法治思维和法治方式加强市场监管，推进市场监管制度化、规范化、程序化，从根本上促进政府职能转变。”。因此，“推出市场准入负面清单”属于“放管服”改革措施。

⑥发展电子商务是发展以信息技术为手段，以商品交换为中心的商务活动，而且未体现“政府”这一主体，不属于“放管服”改革措施内容。

因此，①②④⑤属于“放管服”改革措施，③⑥不属于“放管服”改革措施。

本题为选非题，故正确答案为B。

75、本题主要考查法律常识。

2018年3月11日第十三届全国人民代表大会第一次会议通过的《中华人民共和国宪法修正案》第三十六条规定：宪法第一条第二款“社会主义制度是中华人民共和国的根本制度。”后增写一句，内容为“中国共产党领导是中国特色社会主义最本质的特征。”因此，A、B、C三项不符合题意。

故正确答案为B。

76、本题考查时事政治，主要涉及党的十九大的相关知识。

A项错误，党的十九大报告中指出：“在全面建成小康社会的基础上，分两步走在本世纪中叶建成富强民主文明和谐美丽的社会主义现代化强国。”该项中未出现“美丽”一词，故表述不准确。

B项正确，党的十九大报告中指出：“改革开放之后，我们党对我国社会主义现代化建设作出战略安排，提出‘三步走’战略目标。”

C项正确，党的十九大报告指出：“从十九大到二十大，是‘两个一百年’奋斗目标的历史交汇期。我们既要全面建成小康社会、实现第一个百年奋斗目标，又要乘势而上开启全面建设社会主义现代化国家新征程，向第二个百年奋斗目标进军。”

D项正确，党的十九大报告中指出：“新时代中国特色社会主义思想，明确坚持和发展中国特色社会主义，总任务是实现社会主义现代化和中华民族伟大复兴。”因此，实现社会主义现代化是新时代坚持和发展中国特色社会主义的总任务之一。

本题为选非题，故正确答案为A。

77、本题考查时政常识，主要涉及十九大报告的相关知识。

十九大报告指出，我国经济已由高速增长阶段转向高质量发展阶段，正处在转变发展方式、优化经济结构、转换增长动力的攻关期，建设现代化经济体系是跨越关口的迫切要求和我国发展的战略目标。

可知A、B、C三项正确，D项错误。

本题为选非题，故正确答案为D。

78、本题考查法律常识，主要涉及行政法的基本原则。

A项错误，正当程序原则是当代行政法的主要原则之一。它包括以下几个原则：第一，行政公开原则，是指除涉及国家秘密和依法受到保护的商业秘密、个人隐私外，行政机关实施行政管理应当公开，以实现公民的知情权。第二，公众参与原则，是指行政机关做出重要规定或者决定，应当听取公民、法人和其他组织的意见，特别是作出对公民、法人和其他组织不利的决定，要听取他们的陈述和申辩。第三，回避原则，行政机关工作人员履行职责，与行政管理相对人存在利害关系时，应当回避。题干表述与程序正当无关，A不应选。

B项正确，依法行政原则是行政法的首要原则，它的要求包括两个方面：第一，行政机关必须遵守现行有效的法律。这一方面的基本要求是：行政机关实施行政管理，应当依照法律、法规、规章的规定进行，禁止行政机关违反现行有效的立法性规定。第二，行政机关应当依照法律授权活动。这一方面的基本要求是：没有法律、法规、规章的规定，行政机关不得作出影响公民、法人或者其他组织合法权益或者增加公民、法人和其他组织义务的决定。

C、D项错误，公开原则和参与原则属于程序正当原则的要求，与题干表述无关，不应选。

故正确答案为B。

79、本题考查科技常识，主要涉及水力发电的相关知识。

①水力发电，需要人工修筑能集中水流落差和调节流量的水工建筑物，如大坝、引水管涵等。因此工程投资大、建设周期长，但水力发电效率高，机组启动快。

②水力发电不使用燃料，因此不会产生污染环境的废气和废渣。

③水力发电对水本身没有污染，因此发电的水也可以用于灌溉和水产养殖等其他用途。

可知①表述错误，②③表述正确。

故正确答案为C。

80、本题考查我国主要隧道的施工方法。

A项错误，广州珠江隧道全长1238.5米，其中全长475米的河中段隧道是我国大陆首次采用沉管法设计施工的大型水下隧道，但是并非题干所描述的外海环境。

B项错误，深圳地铁在深圳市内及近郊，不穿越大的江河湖海，无须大型水下隧道，不具备沉管施工条件。

C项错误，贵广高铁地处西南复杂艰险山区，峡高谷深，施工难度极高。这条全长856公里的铁路，有二分之一穿行于地下，但无穿越漂河流湖泊的隧道，因此不具备沉管施工条件。

D项正确，港珠澳大桥全程55公里，是最长的跨海大桥，其中一条6.7公里的海底隧道，采用了沉管隧道技术，实现桥梁与隧道的转换，这也是我国第一次在外海环境下建沉管隧道。

故正确答案为D。

81、本题考查化学常识。

丙烯酰胺本身是一种有毒的化合物，主要是损伤细胞内遗传物质，并具有一定的致癌性，国际癌症机构将其列为2A级致癌物，从而引起食品行业的广泛关注。通过对食品调查发现，淀粉类食物在经过烘烤、煎炸等高温烹调才会产生丙烯酰胺。根据目前各国提供的数据，富含丙烯酰胺的食品主要有炸薯条、炸薯片、爆玉米花、蛋糕、炸鸡等等。

- A 项错误，茶叶中含有较多的有机酸、茶多酚等碳水化合物及少量蛋白质，但热茶的温度一般不超过 100°C ，故饮用热茶不会摄入过多丙烯酰胺。
- B 项错误，馒头主要成分是淀粉等糖类，属碳水化合物，但在标准大气压下制蒸馒头时水蒸汽温度为 100°C 左右，故食用馒头不会摄入过多丙烯酰胺。
- C 项错误，白菜主要成分是碳水化合物和蛋白质，炒白菜时用低温油（一般为 90°C - 120°C ）快炒即可，故食用炒白菜不会摄入过多丙烯酰胺。
- D 项正确，鸡肉中含有大量蛋白质，且炸鸡时要用高温油（ 160°C - 180°C ）炸制 5 分钟左右，易产生丙烯酰胺，食用过多可能造成丙烯酰胺摄入量过量，因此应当减少食用。
- 故正确答案为 D。

82、本题考查地理常识。

所谓海，是指大洋的边缘部分。按其所处的位置不同，可分为边缘海、地中海、内海 3 种。世界上有很多著名的海，它们主要分布大洋的边缘地带。例如，太平洋边缘的东海，南海，日本海，大西洋边缘的北海，地中海，印度洋边缘的阿拉伯海，孟加拉湾，红海，亚丁湾等等。

- A 项错误，死海不是海，而是一个内陆盐湖。死海位于约旦和巴勒斯坦交界，是世界上最低的湖泊，水中盐分极高，浮力极大，高浓度盐分的水中没有生物存活，甚至连死海沿岸的陆地上也很少有生物，因此被称为死海。
- B 项正确，红海位于非洲东北部与阿拉伯半岛之间，呈现狭长型。其西北面通过苏伊士运河与地中海相连，南面通过曼德海峡与亚丁湾相连，是世界重要的石油运输通道。
- C 项正确，地中海位于欧洲、非洲和亚洲大陆之间，是世界最大的陆间海，其西部通过直布罗陀海峡与大西洋相接，东部通过土耳其海峡（达达尼尔海峡和博斯普鲁斯海峡、马尔马拉海）和黑海相连。地中海是世界上最古老的海，历史比大西洋还要古老。地中海沿岸还是古代文明的发祥地之一。
- D 项正确，亚丁湾是印度洋西北方的海湾，位于也门和索马里之间，以也门的海港亚丁为名，海湾东连阿拉伯海，西经曼德海峡与红海相连。

本题为选非题，故正确答案为 A。

83、本题考查生活常识。指纹是人类手指末端指腹上由凹凸的皮肤所形成的纹路，指纹能使手在接触物件时增加摩擦力，从而更容易发力及抓紧物件，是在人类进化过程中自然形成的。

- A 项正确，人的指纹由遗传与环境共同作用，指纹人人皆有，却各不相同，由于指纹重复率极小，大约为 150 亿分之一，故其称为“人体身份证”，可用于身份识别。
- B 项正确，指纹的形成主要受遗传和环境因素影响，人的指纹原则上来说是终身不变的。当儿童长大成人，指纹也只是放大增粗，其纹形、纹数等特征则保持不变。
- C 项错误，尽管同卵双胞胎在指纹上有高度的相似性，但由于发育开始指尖细胞的微环境中的微小差异会被细胞分化过程放大，最终导致两人的指纹完全相同的概率极低，所以同卵双胞胎的指纹并不完全相同。
- D 项正确，真皮位于表皮下层，表皮和真皮交界处凹凸不平，错综复杂。这些凹凸类似“模子”，最终形成了指纹纹形。只要不伤及手指的内部真皮层，伤愈后仍能长出同样的指纹。

本题为选非题，故正确答案为 C。

84、本题考查生活常识。潮湿、通风条件差的密闭环境有利于霉菌繁殖和毒素的产生。

- A 项正确，室内暖气设备可以提高室内的温度，防止水汽凝结，从而减轻室内湿度，可以防止房间里的衣物发霉。
- B 项错误，在潮湿的天气如果打开门窗通风透气，会让室外湿气进入室内，导致室内空气更为潮湿，从而让衣物受潮发霉。
- C 项正确，空调抽湿功能或抽风装置的作用是将室内潮湿的空气排出室外，从而达到降低室内相对湿度的目的，所以开启室内空调抽湿功能或抽风装置可以有效的去除室内的湿气，防止衣物发霉。
- D 项正确，石灰是吸附剂，1 公斤生石灰能吸附空气中大约 0.3 公斤水分，所以把石灰用布或麻袋包起来，放在房间的角落，可以吸收空气中的水分，保持室内干燥，从而防止房间内衣物发霉。

本题为选非题，故正确答案为 B。

85、本题考查生活常识。春困指气候日渐转暖，人会感到困倦、疲乏、头昏欲睡，“春困”是春季普遍存在的一种正常的暂时性生理现象，是人体对季节转换而自然做出的调节反应。

A项正确，春季人体的新陈代谢旺盛，饮食应清淡，适当地春补。油腻食品可使人产生疲惫无力、情绪低落的症状，这将加重“春困”现象。食用黄绿色蔬菜，如胡萝卜、菠菜等，能够为人体提供维生素A、维生素C等人体必备维生素，一方面可以增强人体免疫力，另外一方面对恢复精力、消除“春困”有很好的效果。

B项正确，长时间室内空气不流通，容易造成室内氧气不足，导致大脑缺氧而引起困倦。所以春季气温回升时保持空气流通，有利于保证大脑供氧，缓解“春困”。

C项错误，虽然春天多锻炼能够缓解疲劳，克服“春困”，但是这种运动并非是“剧烈”的运动。由于刚刚经历过冬季，人们缺乏锻炼，过于剧烈的运动反而会对身体造成不必要的伤害，同时剧烈运动时，人体通过无氧呼吸提供运动所需能量，肌肉供氧不足，产生乳酸等代谢产物，容易造成身体疲惫、肌肉酸痛，让人困倦，因此春季运动，适度适量即可。

D项正确，充足的睡眠能为人体提供能量，调节气血，缓解白天的困倦感，有效缓解“春困”，另外春日里尽量不要熬夜，以免诱发和加重春困。

本题为选非题，故正确答案为C。

86、根据题干“2012年，…支出最多的是”，结合材料为2016年，可判定本题为基期比较问题。定位文字材料第二段，根据公式：

基期 = 现期 - 增长量 = $\frac{\text{现期}}{1+r}$ ，可得各选项2012年的经费支出分别为：A项：

$$19.14 - 11.52 = 7.0+; \text{ B项: } \frac{10.74}{1+184.9\%} \approx \frac{10.74}{2.8} = 3.0+; \text{ C项: } \frac{1.61}{1+257.8\%} < 1.61; \text{ D项: } \frac{0.54}{1+100\%} < 0.54。$$

对比可得，2012年经费支出最多的为A项。

故正确答案为A。

87、根据题干“2016年，…比2012年约多多少亿元”，可判定本题为增长量计算问题。定位文字材料第二段，“2016年，R&D经费内部支出19.55亿元，比2012年增加11.65亿元。R&D经费内部支出与地区生产总值

之比为1.20%，比2012年提高0.5个百分点”。根据公式： $\text{总量} = \frac{\text{部分量}}{\text{占比}}$ ，可得2016年该市生产总值比2012

$$\text{年约多: } \frac{19.55}{1.20\%} - \frac{19.55 - 11.65}{1.20\% - 0.5\%} = \frac{1955}{1.2} - \frac{790}{0.7} \approx 1630 - 1130 = 500, \text{ C项满足。}$$

故正确答案为C。

88、根据题干“2012年，平均每家…”，结合材料数据为2016年，可判定本题为基期平均数计算问题。定位文字材料第二段“2016年，该市有研究与试验发展（R&D）活动的单位172家，比2012年增加26家。经费内部支出19.55亿元，比2012年增加11.65亿元。”，则可得2012年平均每家R&D活动单位的经费支出约

$$\text{为: } \frac{19.55 - 11.65}{172 - 26} = \frac{7.9}{146} \approx \frac{7.9}{150} \approx 0.053, \text{ 与B项接近。}$$

故正确答案为B。

89、本科学历的人数 = 本科及以上学历人数 - 研究生及以上学历人数。定位文字材料第三段，“全市R&D人员

中，本科及以上学历人员4007人，研究生及以上学历1216人”，则本科学历人数 = 4007 - 1216 = 2791人，C项满足。

故正确答案为C。

90、A项：定位柱状图，R&D经费内部支出2015年增加：14.05 - 12.34 = 1.71亿元，2016年增加：

$$19.55 - 14.05 = 5.5 \text{ 亿元。2015年增加并非最多，错误；}$$

B项：定位柱状图，2012-2016年R&D经费内部年均支出

$$= \frac{7.9 + 10.17 + 12.34 + 14.05 + 19.55}{5} \approx \frac{18 + 32 + 14}{5} = \frac{64}{5} = 12.8 \text{ 亿元，正确；}$$

C项：根据文字材料最后一段可得，2016年该市大力发展新兴科技产业，R&D经费内部支出、人员数、新产品产值均取得长足发展，比2012年较大提高，正确；

D项：根据文字材料第三段可得，2016年该市R&D人员本科及以上学历、研究生及以上学历人员比2012年均有所增加，学历水平有所提升，正确。

此题为选非项，故正确答案为A。

91、定位折线图可得，2017年第四季度岗位空缺与求职人数比率 = 1.22；

2017年第三季度岗位空缺与求职人数比率 = 1.16。故上升了 $1.22 - 1.16 = 0.06$ 。

故正确答案为B。

92、根据问题问“2015-2017年，各季度……的平均值”可判定该题为现期平均数问题。定位折线图，根据“削峰填谷”可定基准线为1.00，则2015年第一季度~2017年第四季度分别相差：0.12、0.06、0.09、0.10、0.07、0.05、0.10、0.13、0.13、0.11、0.16、0.22，相加可得：1.34。

故2015-2017年，各季度的岗位空缺与求职人数比率的平均值约为 $1.00 + \frac{1.34}{12} \approx 1.00 + 0.11 = 1.11$ 。

故正确答案为C。

93、【方法一】根据问题“下降”结合选项都是百分数，可判定题型为一般增长率。定位文字材料第二段和第三段可得：2017年第四季度，进入市场的求职者约为354.2万人，与去年同期相比，求职人数减少17.3万人。

增长率 = $\frac{\text{增长量}}{\text{现期量} - \text{增长量}} = \frac{-17.3}{[354.2 - (-17.3)]} \times 100\% = \frac{-17.3}{371.5} \times 100\% \approx \frac{-17.3}{370} \times 100\% \approx -4.6\%$ ，与A项最接近。

【方法二】根据问题“下降”结合选项百分数，及材料给了2017年第四季度的东部、中部、西部各地区求职人数的同比增长率，求2017年第四季度求职人数增长率，可判定题型为混合增长率。

定位表格图形可得，2017年第四季度东部、中部、西部的求职人数增长率分别为-6.2%、-0.4%、-7.4%。根

据“混合增长率居中但不中”可知。2017年第四季度求职人数的同比增长率在-7.4%~-0.4%之间，只有A项符合。

故正确答案为A。

94、定位折线趋势图，是2015年第一季度至2017年第四季度岗位空缺与求职人数比率变化趋势，

即 $\frac{\text{岗位空缺}}{\text{求职人数}}$ 。人力资源供给最能满足市场需求的是比率最小的。直接读数2015年三季度比率是1.09，2016年二季度是1.05，2017年一季度是1.13，2017年四季度是1.22，比较可知最小的是1.05。

故正确答案为B。

95、A项，由折线趋势图可知，2015年第一季度至2017年第四季度岗位空缺与求职人数比率都大于1，即

岗位空缺 > 求职人数，说明2015年第一季度以来，市场需求长期大于供给。正确；

B项，由折线趋势图可知，2016年第二季度以来，岗位空缺与求职人数比率呈“N”型变化趋势。错误；

C项，折线图是整体岗位空缺与求职人数比率变化趋势，表格材料是2017年第四季度的同比变化情况，故无法得出2017年第三季度岗位空缺与求职人数比率，因此无法比较。错误；

D项，由最后一段文字材料可知，2017年第四季度，中部市场岗位空缺与求职人数的比率为1.18。由表格材料可知，2017年第四季度与去年同期相比，中部市场用人需求，即岗位空缺的增长量是0.5万人，而求职人数的增长量为-0.4万人，所以2017年第四季度的中部市场岗位空缺与求职人数的比率大于2016年同期，可

知，2016年第四季度中部市场岗位空缺与求职人数的比率 < 1.18。错误。

故正确答案为A。

96、根据题干“2010-2016年…同比上一年增长率最高的是…年”，可判定本题为增长率比较问题。定位图一

可得，2009-2016年每年全省医疗卫生机构数，根据增长率 $=\frac{\text{现期量}-\text{基期量}}{\text{基期量}}$ ，求出选项各年增长率进行比较即可。

A. 2012年：定位图一可得，2011年全省医疗卫生机构数4.59万个，2012年为4.66万个，则增长率

$$= \frac{4.66 - 4.59}{4.59} = \frac{0.07}{4.59} \approx 1.5\%$$

B. 2013年：定位图一可得，2012年全省医疗卫生机构数4.66万个，2013年为4.79万个，则增长率

$$= \frac{4.79 - 4.66}{4.66} = \frac{0.13}{4.66} \approx 3\%$$

C. 2014年：定位图一可得，2013年全省医疗卫生机构数4.79万个，2014年为4.81万个，则增长率

$$= \frac{4.81 - 4.79}{4.79} = \frac{0.02}{4.79} \approx 0.4\%$$

D. 2016年：定位图一可得，2015年全省医疗卫生机构数4.84万个，2016年为4.91万个，则增长率

$$= \frac{4.91 - 4.84}{4.84} = \frac{0.07}{4.84} \approx 1.4\%$$

比较可知同比增长率最高的为2013年。

故正确答案为B。

97、根据题干“2013-2016年…平均每年较上一年增加…约（）万人”，结合材料时间，可判定本题为年均增长量计算问题，且根据“较上一年”可知，2013-2016年中的每一年都需要和上一年相比较，所以2013年需与2012年比较，则本题基期为2012年。定位图三可得，2012年全省医疗卫生机构执业（助理）医师数为19.9

万人，2016年为24.4万人。根据年均增长量 $=\frac{\text{现期量}-\text{基期量}}{\text{年份差}}$ 可得，2013-2016年全省医疗卫生机构平均每

年增加执业（助理）医师 $=\frac{24.4 - 19.9}{4} = \frac{4.5}{4} \approx 1.1$ 万人。

故正确答案为B。

98、根据题干“2016年…的平均床位数约是2012年的多少倍”，结合材料时间，可判定本题为现期倍数问题。定位图一可得，2012年全省医疗卫生机构数4.66万个，2016年为4.91万个。定位图二可得，2012年全省

医疗卫生机构床位数为35.5万张，2016年为46.5万张。平均床位数 $=\frac{\text{总床位数}}{\text{总机构数}}$ ，可得2016年平均床位数为

$$\frac{46.5}{4.91} \approx \frac{46.5}{4.9} \approx 9.5 \text{张，2012年为} \frac{35.5}{4.66} \approx \frac{35.5}{4.7} \approx 7.6 \text{张，则2016年是2012年的} \frac{9.5}{7.6} \approx 1.25 \text{倍，与A项最接近。}$$

故正确答案为A。

99、由题干“2012-2016年，…所占比率最高的一年”，可判定此题为现期比重比较问题。定位图3中2012-2016年的数据，根据现期比重公式可得，

$$2012 \text{年注册护士所占比率} = \frac{20}{52} \times 100\% \approx 38\%$$

$$2013 \text{年注册护士所占比率} = \frac{21.8}{55.6} \times 100\% \approx 39\%$$

$$2014 \text{年注册护士所占比率} = \frac{23.4}{58.4} \times 100\% \approx 40\%$$

$$2015 \text{年注册护士所占比率} = \frac{25.4}{62} \times 100\% \approx 41\%$$

$$2016 \text{年注册护士所占比率} = \frac{28.4}{66.8} \times 100\% \approx 43\%$$

比较可得，2012-2016年，全省医疗卫生机构卫生技术人员中注册护士所占比率最高的一年是2016年，其比例约为43%，与C项最接近。

故正确答案为 C。

100、A项：定位统计图 1 中 2009 年全省医疗卫生机构数量为 4.43 万个，2016 年为 4.91 万个，可得 2016 年

全省医疗卫生机构数量是 2009 年的 $\frac{4.91}{4.43} \approx 1.1$ 倍，错误；

B 项：定位统计图 2 中 2012-2016 年数据，可得

2012 年医院床位数占全省医疗卫生机构床位数的比例 $\frac{27.3}{35.5} \approx 77\%$ ；

2013 年医院床位数占全省医疗卫生机构床位数的比例 $\frac{29.4}{37.8} \times 100\% \approx 78\%$ ；

2014 年医院床位数占全省医疗卫生机构床位数的比例 $\frac{32}{40.6} \times 100\% \approx 79\%$ ；

2015 年医院床位数占全省医疗卫生机构床位数的比例 $\frac{34.5}{43.6} \times 100\% \approx 79\%$ ；

2016 年医院床位数占全省医疗卫生机构床位数的比例 $\frac{37.2}{46.5} \times 100\% = 80\%$ 。

由于 2016 年比例为 80%，不满足 2012-2016 年医院床位数占全省医疗卫生机构床位数的比例均低于 80%，错误；

C 项：统计图 3 中没有提供 2009-2011 年卫生技术人员数量，故无法判断，错误；

D 项：定位统计图 3，2012 年-2016 年注册护士与执业（助理）医师人数相差分别为：2012 年相差 $20 - 19.9 = 0.1$

万人、2013 年相差 $21.8 - 21.1 = 0.7$ 万人、2014 年相差 $23.4 - 21.7 = 1.7$ 万人、2015 年相差 $25.4 - 22.9 = 2.5$ 万

人、2016 年相差 $28.4 - 24.4 = 4$ 万人。比较可知，2012-2016 年，全省医疗卫生机构中注册护士与执业（助理）

医师人数相差最大的是 2016 年，正确。

故正确答案为 D。



淘宝店铺



微信公众号

 微信扫码，关注“**公务员考试挺简单**”公众号，获取更多公考经验、公考资料、时政等，真题更新也会通过公众号发通知哦。

 手淘扫码，进入**杨柳真题**淘宝店铺，可购买历年公考真题、事业单位真题等。纯手工整理，一手资料，包您满意，助您上岸。

买真题，请认准杨柳真题。淘宝“杨柳真题”独家整理，实时纠错，拒绝资料贩子。