

2023 年广东选调生考试

《综合行政能力测验》回忆版

参考答案



津仕教育
JIN SHI EDUCATION

重要提示：

为维护您的个人利益，确保公务员考试的公平公正，请您协助我们监督考试实施工作。

本场考试规定：监考老师要向本考场全体考生展示题本密封情况，并邀请2名考生代表验封签字后，方能开启试卷袋。



一、常识判断，根据题目要求，在四个选项中选出一个最恰当的答案。

1.

A

A 项，环北广东工程是国家水网骨干工程，是国家 150 项重大水利工程和国务院 2022 年加快推进的 55 项重大水利工程之一，也是新中国成立以来广东省投资最大的水利工程。根据获批的初设报告，环北广东工程输水线路总长 490.33 公里，取水流量 110 立方米每秒，工程总投资 614.56 亿元，施工总工期 96 个月。工程建成后，将从根本上解决粤西地区特别是雷州半岛水资源短缺问题，惠及粤西地区湛江、茂名、阳江、云浮四市 1800 万人民群众。

2.

C

①八七会议是第一次国内革命战争失败以后，在关系党和革命事业前途和命运的关键时刻，中共中央政治局于 1927 年 8 月 7 日在汉口召开的紧急会议。会议批判和纠正了陈独秀右倾机会主义错误，确定了土地革命和武装斗争的总方针，决定发动秋收起义。毛泽东出席了这次会议，并提出了“枪杆子里出政权”的著名论断。

②1927 年 9 月，毛泽东回到湖南领导秋收起义，在湘赣边界打出了“工农革命军”的旗帜。在进攻长沙受挫后，秋收起义部队在文家市镇会师，毛泽东主持前委会议，及时作出从进攻大城市转向进军农村的决定，初步形成了农村包围城市的战略思想。秋收起义是继南昌起义之后，中国共产党领导的又一次著名的武装起义。

③1928 年 4 月 28 日（三月初九）毛泽东率领的秋收起义部队，和朱德、陈毅领导的湘南起义和南昌起义部分部队在井冈山（原宁冈县龙市镇）胜利会师，是中国人民解放军建军史上的重要历史事件。

④南昌起义是 1927 年 8 月 1 日，周恩来、贺龙、叶挺、朱德、刘伯承等人领导革命军在南昌发动武装起义，打响了武装反抗国民党反动派的第一枪，揭开了中国共产党独立领导武装斗争和创建革命军队的序幕。

因此按照时间顺序排列，正确的是④①②③。

3.

C

本题考查政治常识。

2022 年 10 月 16 日，中国共产党第二十次全国代表大会在北京人民大会堂开幕。习近平代表第十九届中央委员会向大会作报告。报告指出，同志们！十八大召开至今已经十年了。十年来，我们经历了对党和人民事业具有重大现实意义和深远历史意义的三件大事：一是迎来中国共产党成立一百周年，二是中国特色社会主义进入新时代，三是完成脱贫攻坚、全面建成小康社会的历史任务，实现第一个百年奋斗目标。这是中国共产党和中国人民团结奋斗赢得的历史性胜利，是彪炳中华民族发展史册的历史性胜利，也是对世界具有深远影响的历史性胜利。

本题为选非题，故正确答案为 C。

4.

A

本题考查政治常识。

A 项错误，B 项正确，习近平总书记 2020 年 11 月 16 日在中央全面依法治国工作会议上的讲话中指出：“党的领导是我国社会主义法治之魂，是我国法治同西方资本主义国家法治最大的区别。”

C 项正确，《中共中央关于全面推进依法治国若干重大问题的决定》提出了“全面推进依法治国的总目标”。提出这个总目标，既明确了全面推进依法治国的性质和方向，又突出了全面推进依法治国的工

作重点和总抓手。向国内外鲜明宣示我们将坚定不移走中国特色社会主义法治道路。中国特色社会主义法治道路，是社会主义法治建设成就和经验的集中体现，是建设社会主义法治国家的唯一正确道路。D 项正确，《中共中央关于全面推进依法治国若干重大问题的决定》中“二、完善以宪法为核心的中国特色社会主义法律体系，加强宪法实施”部分的“（一）健全宪法实施和监督制度”指出：“宪法是党和人民意志的集中体现，是通过科学民主程序形成的根本法。坚持依法治国首先要坚持依宪治国，坚持依法执政首先要坚持依宪执政。全国各族人民、一切国家机关和武装力量、各政党和各社会团体、各企业事业组织，都必须以宪法为根本的活动准则，并且负有维护宪法尊严、保证宪法实施的职责。一切违反宪法的行为都必须予以追究和纠正。”

本题为选非题，故正确答案为 A。

5.

C

⑥反法西斯战争 60 周年（2005 年）

①改革开放 40 周年（2018 年，注意今年是 45 周年）

④建军 90 周年（2017 年）

③新中国成立 70 周年（2019 年）

⑤抗美援朝 70 周年（2020 年）

②冬奥会举办（2022 年）

6.

C

国家为了公共利益的需要，可以依照法律规定对土地实行征收或者征用并给予补偿。

因此，选择 C 选项。

7.

B

习近平总书记强调：“旗帜鲜明讲政治，既是马克思主义政党的鲜明特征，也是我们党一以贯之的政治优势。”我们党自成立之日起，就具有崇高的政治理想、高尚的政治追求、纯洁的政治品质、严明的政治纪律。

8.

C

【解析】

本题考查政治常识。

党的十九届六中全会提出，一百年来，党领导人民进行伟大奋斗，积累了宝贵的历史经验，这就是：坚持党的领导，坚持人民至上，坚持理论创新，坚持独立自主，坚持中国道路，坚持胸怀天下，坚持开拓创新，坚持敢于斗争，坚持统一战线，坚持自我革命。以上十个方面，是经过长期实践积累的宝贵经验，是党和人民共同创造的精神财富，必须倍加珍惜、长期坚持，并在新时代实践中不断丰富和发展。

综上所述，①③④⑤属于“十个坚持”。

故正确答案为 C。

9.

D

【解析】

本题考查科技常识。

A 项错误，疫苗是将病原微生物（如细菌、立克次氏体、病毒等）及其代谢产物，经过人工减毒、灭

活或利用转基因等方法制成的用于预防传染病的自动免疫制剂。因此，经过人工处理的减毒的病毒也可以被制成疫苗，预防相应疾病，并不一定要无毒状态。

B 项错误，病毒的存在形式有两种：细胞外形式、细胞内形式。存在于细胞外环境时，不显复制活性，但保持感染活性，呈现病毒体或病毒颗粒形式；进入细胞内则解体，释放出核酸分子（DNA 或 RNA），借助细胞内环境的条件以独特的生命活动体系进行复制，呈现核酸分子形式。

C 项错误，病毒能在活细胞内繁殖，是一种生物，但没有细胞结构。因此，动物病毒不可能有细胞壁。

D 项正确，病毒只能寄生在活细胞内，靠自己遗传物质中的遗传信息，利用细胞内的物质，制造出新的病毒。这种繁殖方式称为自我复制。

故正确答案为 D。

10.

C

本题考查政治常识。

A 项正确，党的二十大报告指出：“中国坚持对外开放的基本国策，坚定奉行互利共赢的开放战略，不断以中国新发展为世界提供新机遇，推动建设开放型世界经济，更好惠及各国人民。”

B 项正确，党的二十大报告指出：“中国积极参与全球治理体系改革和建设，践行共商共建共享的全球治理观，坚持真正的多边主义，推进国际关系民主化，推动全球治理朝着更加公正合理的方向发展。”

C 项错误，党的二十大报告指出：“中国坚持在和平共处五项原则基础上同各国发展友好合作，推动构建新型国际关系，深化拓展平等、开放、合作的全球伙伴关系，致力于扩大同各国利益的汇合点。”

D 项正确，党的二十大报告指出：“中国坚定奉行独立自主的和平外交政策，始终根据事情本身的是非曲直决定自己的立场和政策，维护国际关系基本准则，维护国际公平正义。”

本题为选非题，故正确答案为 C。

11.

D

在我国，维护宪法尊严、保证宪法实施的职责的主体主要包括：

1.全国人大及其常委会：作为最高国家权力机关，全国人大及其常委会肩负着保证宪法实施、监督宪法实施的最高职责。他们可以通过各种法定程序，如制定法律、修改法律、解释法律、批准特定法律等，来确保宪法的权威性和实施的有效性。

2.国务院及各级地方政府：作为国家的行政机关，负有执行宪法规定的各项任务，包括贯彻执行宪法规定的各项制度，管理地方行政事务等。他们在执行宪法规定的同时，也要遵循宪法规定的各项原则和制度，防止滥用职权，维护宪法权威。

3.司法机关：包括最高人民法院和最高人民检察院。司法机关在审判和检察工作中，必须遵循宪法规定，严格依照法律程序进行，防止司法权力的滥用，维护宪法和法律的尊严。

4.监察委员会：作为国家的监察机关，监察委员会负有监督国家公职人员行使职权的行为，防止和纠正违宪行为，维护宪法权威。

5.广大人民群众：作为国家和社会的主人，广大人民群众有权监督国家机关及其工作人员的行为，有权依照宪法和法律的规定，维护自己的合法权益。同时，广大人民群众也是宪法的实施主体之一，他们的行为也受到宪法的约束和保护。

综上所述，维护宪法尊严、保证宪法实施的职责的主体包括全国人大及其常委会、国务院及各级地方政府、司法机关、监察委员会以及广大人民群众。这些主体在各自的职责范围内，共同维护宪法的尊

严和实施。

12.

B

【解析】

本题考查科技常识，主要涉及相关谚语体现的生物原理。

A 项错误，食物链是指不同生物之间由于吃与被吃的关系形成的链状结构。食物链的起点必须为生产者（通常为绿色植物），而“螳螂捕蝉，黄雀在后”的起点是蝉，缺少食物链严格定义上的生产者，故不能算作严格意义上的食物链。

B 项错误，“无中生有”体现的是隐性遗传，不是显性遗传。隐性遗传是亲代没有某个性状，而子代表现出该性状。原因是亲代携带有该性状的隐形遗传基因，该基因在子代表现出来。

C 项正确，种间竞争是指两个或多个物种之间对资源的竞争，如某些独居性寄生昆虫对寄主的竞争，植物对阳光和空间的竞争，“大树之下无丰草”即植物间对阳光竞争的结果。

D 项正确，条件反射是后天在非条件反射基础上经过一定过程，在大脑皮层参与下形成的一种反射，其中由语言、文字、图像等抽象刺激引起的反射是人类特有的条件反射。“一朝被蛇咬”即人在非条件反射基础上经过的过程，“十年怕井绳”即人在后天形成的一种反射，该反射属于条件反射。

备注：本题为单选题，根据单选题选最优的原则，B 项错误更明显。

本题为选非题，故正确答案为 B。

13.

C

【解析】

本题考查政治常识。

A 项正确，2022 年 11 月 5 日至 13 日，《湿地公约》第十四届缔约方大会举办。在中国武汉设线上线下一主会场，在瑞士日内瓦设线上线下分会场。这是我国首次承办《湿地公约》缔约方大会，大会以“珍爱湿地人与自然和谐共生”为主题。

B 项正确，《湿地公约》全称为《关于特别是作为水禽栖息地的国际重要湿地公约》，1971 年 2 月 2 日订于拉姆萨尔，经 1982 年 3 月 12 日议定书修正，我国于 1992 年 3 月 1 日加入《湿地公约》；2021 年 12 月 24 日，中华人民共和国第十三届全国人民代表大会常务委员会第三十二次会议通过《中华人民共和国湿地保护法》，自 2022 年 6 月 1 日起施行。因此，2022 年是我国加入《湿地公约》30 周年，也是《湿地保护法》实施的第一年。

C 项错误，“珍爱湿地，人与自然和谐共生”是本次大会的主题。2022 年 11 月 5 日下午，国家主席习近平以视频方式出席在武汉举行的《湿地公约》第十四届缔约方大会开幕式并发表题为《珍爱湿地守护未来推进湿地保护全球行动》的致辞。

D 项正确，《湿地公约》认证的 43 个“国际湿地城市”中，中国 13 个城市入选，是全球入选“国际湿地城市”数量最多的国家。

本题为选非题，故正确答案为 C。

14.

C

【解析】

本题考查时事政治。

2022 年 10 月 16 日，习近平在中国共产党第二十次全国代表大会上作《高举中国特色社会主义伟大旗帜为全面建设社会主义现代化国家而团结奋斗》的报告。报告指出，七、坚持全面依法治国，推进法

治中国建设：（一）完善以宪法为核心的中国特色社会主义法律体系。坚持依法治国首先要坚持依宪治国，坚持依法执政首先要坚持依宪执政，坚持宪法确定的中国共产党领导地位不动摇，坚持宪法确定的人民民主专政的国体和人民代表大会制度的政体不动摇；（二）扎实推进依法行政。法治政府建设是全面依法治国的重点任务和主体工程；（三）严格公正司法。公正司法是维护社会公平正义的最后一道防线；（四）加快建设法治社会。法治社会是构筑法治国家的基础。

本题为选非题，故正确答案为 C。

15.

B

2022 年，中共中央、国务院、中央军委印发了《关于加强和改进新时代全民国防教育工作的意见》（以下简称《意见》）。

A 项正确：《意见》指出，全民国防教育是建设巩固国防和强大人民军队的基础性工程，是党的宣传思想工作的重要组成部分，是弘扬爱国主义精神、增强全民国防意识的有效途径，意义重大，影响深远。

B 项错误：《意见》明确，加强和改进新时代全民国防教育工作，要以习近平新时代中国特色社会主义思想为指导，坚持和加强党对全民国防教育工作的领导，增强“四个意识”、坚定“四个自信”、做到“两个维护”，贯彻总体国家安全观，培育和践行社会主义核心价值观，着力增强全民爱党爱国爱社会主义的深厚感情、居安思危的忧患意识、崇军尚武的思想观念、强国强军的责任担当，使关心国防、热爱国防、建设国防、保卫国防成为全社会的思想共识和自觉行动。

C、D 两项正确：《意见》要求，要大力推动创新发展，探索运用互联网、大数据、云计算、人工智能、区块链等新技术新应用，发挥数字技术对全民国防教育的放大、叠加、倍增作用。加强全民国防教育学科建设，完善学科课程体系，开展理论研究和教材编写。充分发挥军队重要作用，按照规定组织开展系列军营开放活动，遴选军队专家学者参加国防教育师资库、宣讲团，协调开展军事实践活动，支持配合地方开展全民国防教育。

本题为选非题，故正确答案为 B。

16.

A

A 项正确：臭氧层是指大气层的平流层中臭氧浓度相对较高的部分，其主要作用是吸收短波紫外线，保护地球上的人类和动植物免遭短波紫外线的伤害。

B 项错误：大气层有削弱太阳辐射的作用，削弱的包括紫外线、红外线、可见光线等。海拔越高，大气层越稀薄，因而紫外线就越强。

C 项错误：紫外线照射人体时，能促使人体合成维生素 D，经常让小孩晒太阳可以防止患佝偻病。紫外线还具有杀菌作用，医院里的病房就利用紫外线消毒。但过强的紫外线会伤害人体，应注意防护。

D 项错误：黑光灯是一种特制的气体放电灯，可以发出紫外线，大多数昆虫对于黑光灯发出的紫外线非常敏感，因此黑光灯主要用来诱捕昆虫。

故正确答案为 A。

17.

D

本题考查人文常识。

A 项正确，秦朝时期，秦始皇统一了货币，把货币统一成“秦半两”。

B 项正确，汉武帝时期使用的货币为“五铢钱”，一直使用到隋朝。

C 项正确，北宋时期的四川地区出现了世界上最早的纸币“交子”。

D 项错误，明清时期使用的货币一般为白银，“开元通宝”是唐朝时期使用的货币。

本题为选非题，故正确答案为 D。

18.

C

【解析】

A 项正确：2022 年 4 月 8 日，习近平总书记在北京冬奥会、冬残奥会总结表彰大会上发表重要讲话指出：“冬奥赛事精彩纷呈，国际社会积极评价。四场开闭幕式精彩纷呈，人类命运共同体的主题贯穿始终，中华文化和冰雪元素交相辉映，体现了自然之美、人文之美、运动之美，诠释了新时代中国可信、可爱、可敬的形象。三个赛区一流的场馆设施，严谨专业的赛事组织，温馨周到的服务，赢得参赛各方一致好评。赛事吸引了全球数十亿观众观赛，成为收视率最高的一届冬奥会！”

B 项正确：2022 年 4 月 8 日，习近平总书记在北京冬奥会、冬残奥会总结表彰大会上发表重要讲话指出：“中国体育代表团首次全项参赛，勇夺冬奥会 9 枚金牌、15 枚奖牌和冬残奥会 18 枚金牌、61 枚奖牌，创造了我国参加冬奥会、冬残奥会的历史最好成绩！”

C 项错误：本届冬奥会，挪威代表团以 15 金的优异战绩领跑北京冬奥会金牌榜，并成为史上单届冬奥会获得金牌数最多的代表团。北京 2022 年冬奥会中国体育代表团共收获 9 金、4 银、2 铜位列奖牌榜第三，金牌数和奖牌数均创历史新高。因此，中国是位列奖牌榜第三而不是第一。

D 项正确：2022 年 4 月 8 日，习近平总书记在北京冬奥会、冬残奥会总结表彰大会上发表重要讲话指出：“‘三亿人参与冰雪运动’成为现实，人民群众获得感显著增强。北京冬奥会、冬残奥会的筹办举办推动了我国冰雪运动跨越式发展，冰雪运动跨过山海关，走进全国各地，开启了中国乃至全球冰雪运动新时代。筹办以来，我们建设了一大批优质的冰雪场地设施，举办了一系列丰富多彩的群众性冰雪赛事活动，人民群众参与热情持续高涨，参与人数达到 3.46 亿，冰天雪地成为群众致富、乡村振兴的‘金山银山’。”

本题为选非题，故正确答案为 C。

19.

A

【解析】

本题考查地理国情。

A 项正确，秦始皇将岭南地区设“桂林、象、南海”3 个郡。南海郡辖境是东南濒南海，西到今广西贺州，北连南岭，包括今粤东、粤北、粤中和粤西的一部分，辖番禺、龙川、博罗、四会 4 个县（据《汉书》记载），郡治番禺。今广东省的大部分地区属南海郡。这也是广东历史上第一次划分行政区。

B 项错误，北宋开宝置广南路。公元 997 年（宋太宗至道三年），广南路分为广南东路和广南西路，东路治所在广州，西路治所在桂州，广东大部分属广南东路，“广东”即广南东路的简称。

C 项错误，清初承袭明制，地方行政机关分省、道、府、县 4 级，但将明时的布政使司正式改称为省。“广东省”名称正式使用，所辖范围与明广东布政使司相同。

D 项错误，建国初期，广东省辖境相当于今广东、海南二省及广西北海等市地，而并非两广地区均属广东省管辖。1988 年，中央政府将海南行政区从广东省划出，另设海南省。

故正确答案为 A。

20.

B

本题考查政治常识。

B 项正确，A、C、D 三项错误，党的二十大报告中“一、过去五年的工作和新时代十年的伟大变革”部

分指出：“经过不懈努力，党找到了自我革命这一跳出治乱兴衰历史周期率的第二个答案，自我净化、自我完善、自我革新、自我提高能力显著增强，管党治党宽松软状况得到根本扭转，风清气正的党内政治生态不断形成和发展，确保党永远不变质、不变色、不变味。”

故正确答案为 B。

21.

C

本题考查政治常识。

“四史”指的是党史、新中国史、改革开放史、社会主义发展史。简而言之，党史是中国共产党从无到有、从小到大、从弱到强、不断从胜利走向新的胜利的历史。新中国史是中华民族从站起来、富起来到强起来的历史。改革开放史是中国人民从温饱不足到小康富裕的历史。社会主义发展史是社会主义从创立、发展到完善的历史。

改革开放史从 1978 年起，是 40 多年；新中国史从 1949 年起，是 70 多年；党史从 1921 年起，是 100 多年；社会主义发展史，从 1516 年空想社会主义著作《乌托邦》起，至今有 500 多年。“四史”并不是时间上互不交叉的四段历史，而是大时段与小时段、前后包容的关系。社会主义发展史最长，包含党史、新中国史、改革开放史；党史次之，包括新中国史、改革开放史；新中国史包含改革开放史。社会主义发展史起始最早，社会主义从空想到科学的发展，产生了马克思主义。马克思主义与中国工人运动相结合，产生了中国共产党。中国共产党领导人民艰苦奋斗，建立了新中国。在新中国发展的基础上，进行了改革开放。从社会主义发展史角度，党史、新中国史、改革开放史都是社会主义发展史的不同阶段的展开，“四史”归宗于社会主义发展史。从党史角度，社会主义发展史是党史的源头，新中国史、改革开放史是党史的成果，“四史”是一部延展的大党史。

故正确答案为 C。

22.

A

党的二十大报告中提出：“中国式现代化，是中国共产党领导的社会主义现代化，既有各国现代化的共同特征，更有基于自己国情的中国特色。中国式现代化是人口规模巨大的现代化，是全体人民共同富裕的现代化，是物质文明和精神文明相协调的现代化，是人与自然和谐共生的现代化，是走和平发展道路的现代化。”

本题为选非题，故正确答案为 A。

23.

B

A 项错误，党的第一次全国代表大会于 1921 年 7 月在上海举行，正式宣告了中国共产党的诞生，大会的中心议题是正式建立中国共产党。

B 项正确，中国共产党第二次全国代表大会于 1922 年 7 月在上海举行。大会根据列宁关于民族和殖民地问题的理论和中国半殖民地半封建的社会性质，制定了党的最高纲领和最低纲领。这次大会在中国近代历史上第一次明确提出了彻底地反帝反封建的民主革命任务，为中国各族人民的革命斗争指明了方向。

C 项错误，中国共产党第三次全国代表大会于 1923 年 6 月在广州举行。中共三大所确定的建立国共合作革命统一战线的策略，促进了第一次国共合作的实现，使共产党活动的政治舞台迅速扩大，加速了中国革命的步伐，为波澜壮阔的第一次大革命作了准备。

D 项错误，中国共产党第四次全国代表大会于 1925 年 1 月在上海举行。中共四大关于无产阶级在民主革命中领导权和农民同盟军问题的阐述，表明党已经把新民主主义革命基本思想的要点提出来了，

对中国革命规律的认识又前进了一步。

故正确答案为 B。

24.

B

1950 年抗美援朝战争前夕，毛主席在接见老同学周世钊时做出了这个著名的论断：

“打得一拳开，免得百拳来。我们抗美援朝，就是保家卫国，就是不许它的如意算盘得逞。”

25.

C

党的二十大报告在“三、新时代新征程中国共产党的使命任务”部分指出：“从现在起，中国共产党的中心任务就是团结带领全国各族人民全面建成社会主义现代化强国、实现第二个百年奋斗目标，以中国式现代化全面推进中华民族伟大复兴。”

故正确答案为 C。

26. D

经过长期探索，我国建立起符合本国国情的中国特色社会主义民主政治制度，创造了协商民主这一独特的民主形式。实践证明，社会主义协商民主行之有效，具有巨大优越性，在整合社会关系、促进民主监督、提升决策效率等方面展现出独特优势，有力促进了我国经济健康发展、社会和谐稳定和人民生活改善。我们要完善好发展好这一制度，让它展现出更加旺盛的生命力，在国家治理中发挥更大作用。

27.

D

28.

B

本题考查政治常识。

新时代中国特色社会主义思想，明确中国特色大国外交要推动构建新型国际关系，推动构建人类命运共同体；明确中国特色社会主义最本质的特征是中国共产党领导，中国特色社会主义制度的最大优势是中国共产党领导，党是最高政治领导力量，提出新时代党的建设总要求，突出政治建设在党的建设中的重要地位。

故正确答案为 B。

29.

A

本题考查政治常识。

A 项错误，“吕梁精神”孕育于革命战争年代，是用无数革命先烈的鲜血浇灌而成的，发展于社会主义建设的伟大实践中，总体概括为“艰苦奋斗、顾全大局、自强不息、勇于创新”。其中艰苦奋斗是基石，顾全大局是核心，自强不息是精髓，勇于创新是灵魂。

B 项正确，“红旗渠精神”是在修建红旗渠的过程中形成的。红旗渠动工于 1960 年，30 万林州人民，苦战 10 个春秋，在太行山悬崖峭壁上修成了这全长 1500 公里的红旗渠。因此，“人民利益高于一切”是“红旗渠精神”的根本立足点。

C 项正确，习近平对河北塞罕坝林场建设者感人事迹作出重要指示时提到，55 年来，河北塞罕坝林场的建设者们听从党的召唤，在“黄沙遮天日，飞鸟无栖树”的荒漠沙地上艰苦奋斗、甘于奉献，创造了荒原变林海的人间奇迹，用实际行动诠释了绿水青山就是金山银山的理念，铸就了牢记使命、艰苦创业、绿色发展的塞罕坝精神。他们的事迹感人至深，是推进生态文明建设的一个生动范例。

D 项正确，2019 年 8 月，习近平总书记在敦煌研究院座谈时提到，一代又一代的敦煌人秉承“坚守大漠、甘于奉献、勇于担当、开拓进取”的莫高精神，在极其艰苦的物质生活条件下……做了大量工作，取得了不少重要研究成果。

本题为选非题，故正确答案为 A。

30.

A

本题考查政治常识。

A 项正确，B、C、D 三项错误，北京冬奥会申办委员会提交的《申办报告》中指出“贯彻中央精神、遵循国际惯例、借鉴往届经验、突出京张特色”，将“纯洁的冰雪，激情的约会”愿景贯穿报告始终，将“以运动员为中心、可持续发展、节俭办赛”三大理念贯穿报告始终，将“京津冀协同发展”作为国家战略贯穿报告始终。

故正确答案为 A。

31.

A

【解析】

本题考查政治常识。

2021 年 10 月 16 日出版的第 20 期《求是》杂志发表了习近平总书记的重要文章《扎实推动共同富裕》（以下简称文章）。

A 项正确，文章指出：“我总的认为，像全面建成小康社会一样，全体人民共同富裕是一个总体概念，是对全社会而言的，不要分成城市一块、农村一块，或者东部、中部、西部地区各一块，各提各的指标，要从全局上来看。”

B 项错误，文章指出：“共同富裕是社会主义的本质要求，是中国式现代化的重要特征。我们说的共同富裕是全体人民共同富裕，是人民群众物质生活和精神生活都富裕，不是少数人的富裕，也不是整齐划一的平均主义。”

C 项错误，文章指出：“促进共同富裕总的思路是，坚持以人民为中心的发展思想，在高质量发展中促进共同富裕，正确处理效率和公平的关系，构建初次分配、再分配、三次分配协调配套的基础性制度安排，加大税收、社保、转移支付等调节力度并提高精准性，扩大中等收入群体比重，增加低收入群体收入，合理调节高收入，取缔非法收入，形成中间大、两头小的橄榄型分配结构，促进社会公平正义，促进人的全面发展，使全体人民朝着共同富裕目标扎实迈进。”

D 项错误，文章指出：“到 2035 年，全体人民共同富裕取得更为明显的实质性进展，基本公共服务实现均等化。到本世纪中叶，全体人民共同富裕基本实现，居民收入和实际消费水平差距缩小到合理区间。”

故正确答案为 A。

32.

C

【解析】

本题考查国情社情，主要考查我国各地土质分布。

A 项正确，黑土是大自然给予人类的得天独厚的宝藏，是一种性状好、肥力高，非常适合植物生长的土壤。世界上仅有三块黑土平原：美洲的密西西比平原、欧洲的乌克兰平原、亚洲的东北平原。

B 项正确，红土是一种发育于热带和亚热带雨林、季雨林或常绿阔叶林植被下的土壤，由碳酸盐类或含其他富铁铝氧化物的岩石在湿热气候条件下风化形成。我国包括长江以南的丘陵地区在内，北起长

江沿岸，南抵南海诸岛、南洋群岛，东迄台湾，西至云贵高原及横断山脉的范围为红土的重要分布地。C 项错误，黄土是指在地质时代中的第四纪期间，以风力搬运的黄色粉土沉积物。世界上的黄土主要分布在北半球的中纬度干旱及半干旱地带。中国的黄土和黄土状土主要分布在昆仑山、秦岭、泰山、鲁山连线以北的干旱、半干旱地区。原生黄土以黄河中游发育最好，主要是山西、陕西、甘肃东南部和河南西部。

D 项正确，紫色土是由侏罗纪、白垩纪紫色砂岩、泥岩时代形成的紫色或紫红色砂岩、页岩变来的，土壤中的紫色大都富含钙质（碳酸钙）和磷、钾等营养元素，很是肥沃。紫土主要分布在中国的亚热带地区，以四川盆地为主。

本题为选非题，故正确答案为 C。

33.

C

A、B、D 三项错误：习近平总书记强调：“民族团结是我国各族人民的生命线，中华民族共同体意识是民族团结之本。要紧紧抓住铸牢中华民族共同体意识这条主线，深化民族团结进步教育，引导各族群众牢固树立休戚与共、荣辱与共、生死与共、命运与共的共同体理念，不断巩固中华民族共同体思想基础，促进各民族在中华民族大家庭中像石榴籽一样紧紧抱在一起，共同建设伟大祖国，共同创造美好生活，着力保持平稳健康的经济环境、国泰民安的社会环境、风清气正的政治环境，以实际行动迎接党的二十大胜利召开。”

C 项正确：习近平总书记指出：“党中央强调把铸牢中华民族共同体意识作为新时代党的民族工作的主线，是着眼于维护中华民族大团结、实现中华民族伟大复兴中国梦作出的重大决策，也是深刻总结历史经验教训得出的重要结论。”

故正确答案为 C。

34.

A

A 项错误：马克思主义哲学的基本特征包括实践性、阶级性、科学性和革命性。其中，马克思主义哲学区别于其他旧哲学最显著的特征是实践性，实践性也是马克思主义哲学最重要的特点和理论品质，马克思强调实践在人类自身和社会存在与发展中的决定性作用。

B 项正确：马克思主义中国化是指将马克思主义基本原理同中国实际相结合，不断形成具有中国特色的马克思主义理论成果的过程。马克思主义中国化成果包括毛泽东思想、邓小平理论、“三个代表”重要思想、科学发展观、习近平新时代中国特色社会主义思想，其中，习近平新时代中国特色社会主义思想是马克思主义中国化的最新成果。

C 项正确：《关于费尔巴哈的提纲》确立了实践的观点，批判了费尔巴哈旧唯物主义的错误，解决了历史观的基本问题，标志着马克思主义哲学的形成。

D 项正确：《共产党宣言》由马克思与恩格斯共同起草，是第一部较为完整而系统阐述科学社会主义基本原理的著作，标志着马克思主义的诞生，对全世界的无产阶级革命运动起着重要的推动作用。

本题为选非题，故正确答案为 A。

35.

B

本题考查科技常识。

A 项错误，俄罗斯是世界上天然气资源最丰富、产量最多、消费量最大的国家，也是世界上天然气管道最长、出口量最多的国家，有“天然气王国”之誉。

B 项正确，煤炭、石油、天然气等化石燃料是由古代埋在地下的动植物经过漫长的地质年代形成的，

它们实质上是由古代生物固定下来的太阳能。

C 项错误，潮汐能是一种不消耗燃料、没有污染、不受洪水或枯水影响的再生能源。在海洋各种能源中，潮汐能的开发利用最为现实、最为简便。波浪能是海洋能中最主要的能源之一，是海洋中分布最广的可再生能源。

D 项错误，氢是宇宙中分布最广泛的物质，燃烧的产物是水，是世界上最干净的能源。但在目前的技术条件下，氢的制取成本高，因此还没有得到非常广泛应用。

故正确答案为 B。

36.

D

2021 年 5 月 10 日电，5 月 1 日出版的第 9 期《求是》杂志发表中共中央总书记、国家主席、中央军委主席习近平的重要文章《把握新发展阶段，贯彻新发展理念，构建新发展格局》。

其中的第三个问题：加快构建新发展格局。加快构建以国内大循环为主体、国内国际双循环相互促进的新发展格局，是“十四五”规划《建议》提出的一项关系我国发展全局的重大战略任务，需要从全局高度准确把握和积极推进。构建新发展格局最本质的特征是实现高水平的自立自强。

故正确答案为 D。

37.

A

本题考查政治。

马克思主义哲学是科学世界观和方法论，擅长于用矛盾冲突的观点分析社会中利益存在冲突的社会群体，是一套“经典”的社会学理论。

A 项正确，马克思主义哲学深刻揭示了客观世界特别是人类社会发展一般规律。题干反映了马克思主义哲学是我们观察世界、认识世界的科学世界观和方法论。

B 项错误，题干强调的是马克思主义哲学作为思想武器在实践中的重要作用，而不是作为理论基础的重要性。

C 项错误，题干强调马克思主义作为思想武器，在观察中国的具体实践中发挥的重要作用，而非改造世界，选项扩大了话题范围。

D 项错误，题干强调的是马克思主义哲学作为思想武器在观察中国的具体实践中的重要作用，未直接体现其在时代精神中的重要性，选项偷换了话题。

故正确答案为 A。

38.

D

本题考查法律常识。

①项正确，根据《中华人民共和国刑法》第二百三十九条规定：“以勒索财物为目的绑架他人的，或者绑架他人作为人质的，处十年以上有期徒刑或者无期徒刑，并处罚金或者没收财产；情节较轻的，处五年以上十年以下有期徒刑，并处罚金。犯前款罪，杀害被绑架人的，或者故意伤害被绑架人，致人重伤、死亡的，处无期徒刑或者死刑，并处没收财产。以勒索财物为目的偷盗婴幼儿的，依照前两款的规定处罚。”因此，甲乙为向丙勒索财物，将丙绑架至民房后关起来，向其家属索要财物的行为构成绑架罪。

②项正确，根据《中华人民共和国刑法》第二百三十八条规定：“非法拘禁他人或者以其他方法非法剥夺他人人身自由的，处三年以下有期徒刑、拘役、管制或者剥夺政治权利。具有殴打、侮辱情节的，从重处罚。犯前款罪，致人重伤的，处三年以上十年以下有期徒刑；致人死亡的，处十年以上有期徒

刑。使用暴力致人伤残、死亡的，依照本法第二百三十四条、第二百三十二条的规定定罪处罚。为索取债务非法扣押、拘禁他人的，依照前两款的规定处罚。国家机关工作人员利用职权犯前三款罪的，依照前三款的规定从重处罚。”因此，丁客观上虽有帮助甲乙实施绑架的行为，但其主观上只有帮助甲索要债务的故意并无绑架勒索财物的故意，丁非法限制丙人身自由的行为构成非法拘禁罪。

③项正确，根据《中华人民共和国刑法》第二百七十四条规定：“敲诈勒索公私财物，数额较大或者多次敲诈勒索的，处三年以下有期徒刑、拘役或者管制，并处或者单处罚金；数额巨大或者有其他严重情节的，处三年以上十年以下有期徒刑，并处罚金；数额特别巨大或者有其他特别严重情节的，处十年以上有期徒刑，并处罚金。”因此，丁以非法占有为目的，事后威胁丙向其支付“报酬”5 万元的行为，构成敲诈勒索罪。

④项正确，根据《中华人民共和国刑法》第五十七条规定：“对于被判处死刑、无期徒刑的犯罪分子，应当剥夺政治权利终身。在死刑缓期执行减为有期徒刑或者无期徒刑减为有期徒刑的时候，应当把附加剥夺政治权利的期限改为三年以上十年以下。”

①②③④四项正确。

故正确答案为 D。

39.

A

岭南画派、粤剧和广东音乐被称为“岭南三秀”。

A 项错误：岭南园林主要指珠三角的广府园林，现存的清代岭南四大园林分别是顺德清晖园、番禺余荫山房、佛山梁园、东莞可园，以岭南园林为特色的酒家有北园酒家、泮溪酒家和南园酒家，并称广州三大园林酒家。

B 项正确：岭南画派是 20 世纪初期崛起的中国画流派，由广东籍画家组成。创始人有高剑父、高奇峰、陈树人，简称“二高一陈”。他们在中国画的基础上融合东洋、西洋画法，自创一格，着重写生，多画中国南方风物和风光，章法、笔墨不落陈套，色彩鲜艳，学者甚众，它与京津派、海派三足鼎立，成为 20 世纪主宰中国画坛的三大画派之一，也是广府文化的代表之一。

C 项正确：粤剧，又称广府戏、广东大戏，是广东及广西粤方言区最大的剧种，发源于佛山，以粤方言演唱，汉族传统戏曲之一。粤剧形成于广东，后传入广西、香港、澳门、台湾，在东南亚和美洲各国有华人华侨居住的地方均有粤剧演出，是世界非物质文化遗产之一。

D 项正确：广东音乐，又称广府音乐、粤乐，原流行于珠江三角洲一带，其前身主要是粤剧过场音乐和烘托表演用的小曲，约在二十世纪初期，发展成为独立演奏的器乐曲，流传到外地后，被称为广东音乐。在二十世纪二三十年代，广东音乐开始在全国流行。

本题为选非题，故正确答案为 A。

40.

C

A、B、D 三项正确，C 项错误，大暑三候为：一候腐草为萤；二候土润溽暑；三候大雨时行。一候是说每到大暑时节，由于气温偏高又有雨水，细菌容易滋生，许多枯死的植物潮湿腐化，到了夜晚，经常可以看到萤火虫在腐草败叶上飞来飞去寻找食物。二候是说土壤高温潮湿，很适宜水稻等喜水作物的生长。三候是说在这雨热同季的潮热天气，天空中随时都会形成雨水落下。鸿雁来宾是寒露三候之一。

本题为选非题，故正确答案为 C。

二、言语理解与表达。本部分包括表达与理解两方面的内容。请根据题目要求，在四个选项中选出一个最恰当的答案。

41.

D

42.

A

43.

D

44.

C

根据前文“黄河流域西接昆仑、北抵阴山、南倚秦岭、东临渤海，横跨东中西部，是我国重要的生态安全屏障，也是人口活动和经济发展的重要区域”可知，黄河流域是非常重要的区域，在国家发展大局和社会主义现代化建设全局中具有很重要的地位，故横线处所填成语需体现出非常重要的含义，C项“举足轻重”比喻所处的地位比较重要，一举一动足以影响全局，符合文意，当选。

A项“举世瞩目”指全世界的人都注视着，形容影响很大，文段想体现的意思为地位重要，并非影响大，排除；B项“举重若轻”指能力强，能够轻松地胜任繁重的工作或处理困难的问题，与文意无关，排除；D项“毋庸置疑”指事实明显或理由充分，根本就没有怀疑的余地，体现不出重要的含义，排除。

故正确答案为 C。

45.

C

46.

B

第一空，所填词语用来形容“中国文化”，与横线前的“对外”对应。D项“传承”指传播和继承，与“对外”搭配不当，排除。

第二空，与“字对字、句对句地做文字转换”“难以解决外国读者的疑问”对应，用来形容只是机械地、生硬地完成工作，不能解决实际问题。B项“照本宣科”比喻不能灵活运用，按照字面意思，死板地照现成文章或稿子宣读，用在此处表示机械死板地翻译，符合语境，当选。A项“故步自封”比喻安于现状，不求进步，文中无不求进步的表述，排除。C项“敷衍塞责”指工作不认真负责，表面应付了事，强调的是工作态度，文中“字对字、句对句地做文字转换”强调的是工作方法，而非工作态度，排除。故正确答案为 B。

47.

A

第一空，根据“守着我们对过去中国实际的认识不动”可知，横线处体现一种死板教条的态度。A项“刻舟求剑”比喻不懂事物已发展变化而仍静止地看问题；B项“画地为牢”形容在指定的范围内做事；D项“守株待兔”指不知变通，死守教条，三项均符合文意，保留。C项“萧规曹随”指按照前任的规章办事，文段强调不改变对过去中国的认识，并未强调按照过去的规章办事，排除。

第二空，横线处对应“必不可少”，强调辩证思维能力的重要性，A项“不可或缺”指非常重要，无法替代，D项“举足轻重”指处于重要地位，一举一动都足以影响全局，两项均符合文意，保留。B项“举重若轻”强调能力强，而非强调重要性，与文段不符，排除。

第三空，根据“主观世界更好地符合客观实际”可知，主观思想要与客观的社会发展相一致。故思想“与时俱进”，A项符合文意，当选。D项“精益求精”指好了还求更好，与文意无关，排除。

故正确答案为 A。

48.

D

本题考查近义词辨析及搭配。

本题第一空较难区分，且与“新潜力”的搭配均可。故可从后两空入手。第二空搭配名词为“新途径”，显然开辟更常与道路、途径、线路、领域等词连用。故可排除 A、B 两项。开发常与能源、新产品、智力等词搭配使用。

第三空“寻求”在寻找的基础上还含有追求、探求之意，语义更为丰富，且与“新突破”的搭配更为合适。故可排除 C 项。

故正确答案为 D。

49.

B

根据文意可知，横线后是对横线处成语的解释分析，指出珍品大展不仅展品丰富，而且很多展品是首次来华，更在于公众的认知被刷新了，故横线后强调珍品大展给公众带来的影响大，刷新了公众原有的认知，B 项“耳目一新”指听到的、看到的跟以前完全不同，使人感到新鲜，对应“刷新”，符合文意，当选。

A 项“叹为观止”指赞美所见到的事物好到了极点，侧重描写公众对大展的评价，但横线后重点分析的是大展对公众的影响，且没有体现出公众的评价如何，排除；C 项“流连忘返”指玩乐时留恋不愿离开，留恋得忘记了回去，侧重形容“留恋”，与横线后内容关系不大，排除；D 项“瞠目结舌”意思是瞪眼翘舌说不出话来，形容人窘迫或惊呆的样子，也形容人害怕的表情，程度过重，排除。

故正确答案为 B。

50.

A

第一空，根据“发展中的作用更加凸显”及“必由之路”可知，横线处应体现出科技创新推动人类社会发展的意思，A 项“引擎”指发动机，有推动之意，C 项“动力”比喻推动工作、事业等前进和发展的力量，均符合文意，保留。B 项“补充”指在主要事物之外追加一些，也指原来不足或有损失时，增加一部分，与文意不符，排除；D 项“纽带”比喻能够起联系作用的人或事物，文段并未强调“联系作用”，与文意不符，排除。

第二空，横线处所填词语应与“可持续发展”搭配，A 项“推动”指使事物前进，使工作展开，C 项“彰显”指鲜明地显示，均搭配恰当，保留。

第三空，根据顿号可知，横线处所填词语应与“先机”语义相近，A 项“优势”指能超过对方的有利形势，符合文意，当选。C 项“进展”指事情向前发展，与文意不符，且与“赢得”搭配不当，排除。

故正确答案为 A。

51.

A

第一空，横线处词语搭配“细节”，根据“每个人身处环境不同，掌握的经验就不同”“一些人习以为常的”可知，一部分人习惯、熟知的，可能是另外一部分人不了解的、想要熟知的，A 项“孜孜以求”指不知疲倦地探求，可体现不断探求，去了解未知的知识，保留。B 项“急于求成”形容急着要取得成功，C 项“汲汲营营”形容人急切求取名利的样子，感情色彩均偏消极，与文段感情色彩不符，排除；D 项“寡见鲜闻”形容学识浅薄，见闻不广，知识贫乏，与“细节”搭配不当，排除。

第二空，代入验证，A 项“障碍”指阻挡前进的东西，体现出一些人“熟悉”的细节对需要的人来说并不熟悉，使其不能顺利掌握这些细节，符合文意，当选。

故正确答案为 A。

52.

A

第一空，根据“诗和远方的生活让现代人心心念念”和“人生的修行重实质不重形式。远方永远只是一种形式，有诗、有发现诗意的眼光与心境……”可知，第一空前后语义相反，应为转折关系，A 项和 B 项“但”表转折关系，符合文意，保留。C 项和 D 项“因此”表因果关系，与文意不符，排除。

随后，可从第四空入手，根据“让生活甘之如饴的，未必是财富与地位”和“一种生活境遇与自我定位的匹配”可知，“财富与地位”和“一种生活境遇与自我定位的匹配”之间为条件关系，A 项“未必是……而是”表条件关系，符合文意，保留。B 项“却是”表转折关系，无法与前文的关联词进行搭配，排除。

第二空，代入验证，A 项“……才是……”表强调，符合文意，保留。

第三空，代入验证，“生活在别处，把近处的生活点化成诗意的存在却是智慧”，符合文意，A 项当选。

53.

D

第一空，根据横线后“国家统一……民族相安……天下归心”可知，横线处表达国家发展良好，政治稳定之意。C 项“四海升平”和 D 项“长治久安”均表达“天下太平”之意，符合文意，保留。A 项“物阜民丰”和 B 项“丰衣足食”均表达老百姓衣食无忧，生活富足之意，更多的是形容物质、经济上的富足，而文段更侧重于从“国家统一、疆域辽阔”等政治层面进行分析，故排除 A、B 两项。

第二空，根据横线后“历史发展的困境甚至是倒退”可知，横线处词语表达意思消极，故 D 项“造成”符合文意，当选。C 项“带来”是中性词，排除。

故正确答案为 D。

54.

D

第一空，通过提示词“沉重地……”着社会紧绷的心弦”可知词语需与“心弦”搭配，且作者强调这个问题的影响较大、程度较重，“撩拨”主要指惹逗，挑逗；“刺激”主要指对人等生物体产生的影响，两者均与“心弦”搭配不当，排除 A、C 项。

第二空，“左顾右盼”和“裹足不前”，均可形容畏难的状态，保留 B、D 两项。

第三空，根据解释性语句“敢闯敢试”壮士断腕”背水一战”，是众多改革者奋然前行的真实写照”可知，改革有很多障碍，根据前文的“不是”可知，应填入形容原野平坦没有障碍的成语，“一望无际”侧重于辽阔，没有边际，形容宽广，与文意不符，排除 B 项。“一马平川”形容广阔的平原，地势平坦，形容没有阻挡，与文意相符，D 项当选。

故正确答案为 D。

55.

C

第一空，搭配“剪纸”，A 项“交口称誉”指大家同声称赞，C 项“喜闻乐见”形容很受欢迎，均符合文意，保留。B 项“脍炙人口”比喻好的诗文为人们赞美和传诵，与“剪纸”搭配不当，排除；D 项“叹为观止”形容见到的事物好到了极点，在此处应为“剪纸令人民群众叹为观止”，用法不当，排除。

第二空，形容“文化认同”，C 项“广泛”指方面广、范围大，符合文意，当选。A 项“深刻”指透彻、深入，与“文化认同”搭配不当，排除。

故正确答案为 C。

56.

D

文段首句介绍东方汽轮机新研发的燃煤发电机组对于燃煤发电领域的发展意义重大，接着通过“但是”转折提出问题，即煤电在灵活性改造上不能满足市场需求，然后通过“必须”提出对策，要求煤电“提

高自身灵活性”，尾句通过“因为”进行解释说明，故文段的重点是对策，强调煤电要提高自身灵活性，对应 D 项。

A 项，“应缓解”表述不明确，文段明确提出要“提高自身灵活性”，排除；

B 项，“里程碑意义”对应首句，为转折前的内容，非重点，排除；

C 项，“新型电力系统”对应尾句解释说明部分，非重点，排除。

故正确答案为 D。

57.

A

文段首先介绍收入分配的概念，接着通过“因此”得出结论，指出改革收入分配的实质就是“改革造成收入分配不公平的社会政治经济政策及其相关制度”，后文对这一实质进行详细的解释说明。故文段为“观点+解释说明”结构，观点即“收入分配改革的实质”，对应 A 项。

B 项：“背景”在文段中并未提及，无中生有，排除。

C 项：“社会公正”对应解释说明中的内容，且缺少主题词“收入分配改革”，排除。

D 项：属于解释说明中的内容，非文段论述重点，排除。

故正确答案为 A。

58.

A

【解析】

文段开篇先指出战略就是管长远、管大势，接着介绍推进中国式现代化必然会遇到各种风险挑战，并由此总结强调，增强战略的前瞻性才能下好防范化解风险的先手棋，才能从被动“遇见”转向主动“预见”，才能打好主动仗、赢得主动权，后文对此展开论述，进一步具体阐述要如何增强战略的前瞻性，故文段为分总分结构，A 项体现了文段重点，当选。

B 项，未提及文段核心话题“战略的前瞻性”，排除；

C 项，“战略思维能力”偷换概念，文段强调的是“战略的前瞻性”，排除；

D 项，“主动化解风险”偏离文段核心话题，文段强调的是“增强战略的前瞻性”的重要性，排除。

故正确答案为 A。

59.

C

文段开篇引出“故宫木结构”的话题，指出其可以“防地震”，随后从“但柱子并未嵌入地基中……有一定的摇晃空间……避免了整个房屋的坍塌”“斗拱……通过零件摩擦与转动抵消地震的冲击力”两个方面介绍了为什么“故宫木结构”具有防地震的能力。故文段中心是介绍了故宫木结构可以防地震，对应 C 项。

A 项，“故宫防震设计达到现代建筑文明顶峰”无中生有，排除；

B 项，文段介绍了故宫建筑采用榫卯和斗拱结构可以防地震，而非故宫建筑之所以采用榫卯和斗拱结构是因为防地震，逻辑错误，排除；

D 项，文段仅描述了故宫的木质结构特点，而非所有木质结构建筑，扩大概念，排除。

故正确答案为 C。

60.

B

文段开篇论述传统上人们认为哲学是解决问题的万能方法的观点，正是马克思批判的哲学观，之后转折强调，如果从“改变世界”这一哲学视角出发，就会发现哲学会通过改变人们看待事物的视角和眼光，

转变理解世界的思维方式，进而改变世界，故文段强调的重点是哲学具有的功能之一，就是可以通过转变人们理解世界的思维方式来改变世界，对应 B 项。

A 项，文段强调的是哲学对世界的影响，缺少哲学，排除；

C 项，文段未提及哲学不具有解释世界的功能，无中生有，排除；

D 项，“哲学并不有助于我们理解世界”与文意相悖，排除。

故正确答案为 B。

61.

B

文段以问句开头，引出经济增长与人口老龄化之间关系这一话题，随后进行分析。最后以“事实证明”引出结论，即：人口老龄化需要综合考虑，方可客观分析其对经济的影响。B 项中“多角度”一词为综合考虑的同义替换，故为正确答案。

A 项，“完全有能力”、C 项，“没有任何影响”均表述过于绝对，排除。

D 项，仅对应文段首句“经济增长下滑源于人口的老龄化，果真如此吗？”文段是设问句，故“人口老龄化对经济增长造成负面影响”这一表述错误，排除。

故正确答案为 B。

62.

C

文段开篇指出音乐对植物体内物质分子的影响，通过“正是这一过程”概括了音乐对植物的作用，即“促进了它们的生长发育”，接着由“不过”进行转折，论述具体应如何给植物选择音乐。只有选择和谐悠扬的音乐才能促进植物生长，若选择了节奏强烈的反而会使植物死亡，故文段重点强调，和谐悠扬的音乐有助于植物生长，C 项适合做文段标题，当选。

A 项，“音乐”表述不明确，文段强调的是“和谐美好、悠扬柔和”的音乐，排除；

B 项，“音乐家”未能体现植物对于音乐的选择，排除；

D 项，“挑剔”表述不明确，后文已明确指出应如何给植物选择音乐，排除。

故正确答案为 C。

63.

D

文段开篇通过转折词“但”指出提升“双减”效果应该发挥政府、社会及家庭的协同力量。后文通过“政策配套”“社会资源”“家长的作用”三方面进行了具体的解释说明。故文段为“总—分”结构，重点强调要提升“双减”效果，应发挥政府、社会、家庭三方的力量，对应 D 项。

A 项：“政策”范围扩大，文段核心话题为“双减”政策，排除。

B 项：“家长应该对孩子合理引导”对应后文解释说明的部分内容，表述片面，排除。

C 项：“校内教育”非重点，且该项缺少文段主题词“双减”，排除。

故正确答案为 D。

64.

D

本题属于细节判断题。可将各项与原文进行对应。

A 项，对应原文首句“文化多样性是客观存在的，它涉及以下基本认同”，符合原文。

B 项，对应原文“每种文明和文化都是在特定的地理环境和特定的人群中产生和发展的”，符合原文。

C 项，对应原文“文明和文化有发展先后之差别”，符合原文。

D 项，从文段第二句话可以推出，文化具有异质性，但是无法得知文明是否具有异质性，所以该项的

表述不符合原文。

本题为选非题，故正确答案为 D。

65.

C

A 项，对应“光伏效应就是太阳光射在硅材料上产生电流直接发电，使其能量达到最佳转换的效果”，排除；

B 项，文段所述“传统电力系统无法供电时，光伏独立发电产品往往能够平安度过，成为救命的能源”属于其“独特优势”，排除；

D 项，文段所述“偏远山区或高原光照强、遮挡少、太阳能资源丰富，独立式光伏发电系统也更适用于这些地区”是“应用前景”，排除；

C 项，无中生有，当选。

本题为选非题，故正确答案为 C。

66.

B

文段开头论述引出话题“中国的高考神校都出在底层”，后文通过例子进一步论证，最后以“这”引导尾句，对全文进行总结，那么可知全文的观点即为“染于苍则苍，染于黄则黄”，这句话诠释的是环境对人的巨大影响，对应选项可发现 A、C 和 D 都是在论述环境对人的影响，只有 B 项未涉及到环境，它的意思为“志同道合的人聚集在一起”。

本题为选非题，故正确答案为 B。

67.

B

A 项，根据“当机体再次接触过敏原时，过敏原与已经结合在肥大细胞和嗜碱性粒细胞上的 IgE 抗体结合，激活肥大细胞和嗜碱性粒细胞释放炎性介质”可知，是“再次接触”而非“首次接触”，表述错误，排除；

B 项，根据“明明细胞都在认真工作，为何人体的感受一团糟？其实是免疫系统‘敌我不分’地进行无差别攻击，反应过了头，正所谓‘好心办了坏事’”可知，表述正确，当选；

C 项，表述强加因果，且“终身”表述过于绝对，排除；

D 项，整个文段在介绍花粉过敏的两个阶段，揭示花粉过敏其实是因为免疫系统反应过度，而“花粉过敏应当引起足够重视，尤其是症状较严重的花粉播散季节”文段并未提及，无中生有，排除。

故正确答案为 B。

68.

D

第一步，分析文段。文段首先提出网络文学版权存在的问题，引出了出海网文的话题。接着阐述了出海网文存在盗版流通和沟通不畅的问题。最后针对我国出海网文遇见的问题提出对策，即“通过合理的法律手段提起申诉，努力争取当地国家政府的支持，使作者和译者的劳动成果均得到有效保护，任重而道远”。文段为“分总”结构，主旨句为文段提出的解决问题的对策。

第二步，辨析选项。D 项是对文段重点的同义替换。

因此，选择 D 选项。

拓展

A 项：文段的核心话题为“中国网络文学的海外维权”，话题范围扩大。

B 项：“完善相关法律法规”无中生有。

C 项：“长期奋斗”不能体现具体的做法，表意不明确。

69.

A

第一步，分析文段。文段首先阐述了年轻一代与年长一代获取资源的状态与方式不同，引出文段重点即“文化碰撞中，代际的对话空间、共知的意义内容被压缩”，接着，通过举例论证说明年轻一代与年长一代对待文化选择的不同之处，最后通过年轻人文化圈层的封闭再次论证作者的观点。文段为“分总分”结构，文段主旨为文化圈层不同带来对话空间的缩小。

第二步，辨析选项。A 项是对文段重点的同义替换。

因此，选择 A 选项。

拓展

B 项：“时代变迁”无中生有。

C 项：文段表述的意思为空间被压缩而非“频率降低”，曲解文意。

D 项：为文段代际沟通问题的对策，无中生有。

70.

B

第一步，分析文段。文段首先通过具体的数据阐述了老年人遇到困难会求助“附近”的现状，接着通过“因此”引出解决老年人面临的困境的对策——通过“技术反哺”和“文化反哺”引导老年人理解使用互联网。最后通过代词“这样”对上文进行总结，即利用附近支持是老年人融入数字时代。文段为“分总”结构。

第二步，辨析选项。B 项符合文段意图。

因此，选择 B 选项。

拓展

A 项：“多方主体”表意不明确，文段侧重强调利用“附近”力量。

C 项：缺失文段主体“附近”。

D 项：“技术反哺”只是对策其中之一，表述片面。

71.

C

第一步，分析横线处的下文语境。横线位于文段的开头，应该起到引起下文、统领全文的作用。横线后文首先阐述了考古对中华文明的重要实证作用，后文通过“以文字为例”进行举例论证，首先说明了文字在各个朝代都有所使用的同一性，接着通过文字的沿用与流行说明了文字具有延续性。故文段首句应阐述通过考古学证明了中华文明具有同一性与延续性。

第二步，对比选项。C 项是对上述语境内容的总结，强调了利用考古学发现了中华文明的同一性和延续性。

因此，选择 C 选项。

拓展

A 项：“包容性和影响力”文段未提及，无中生有。

B 项：“创造力”文段未提及，无中生有。

D 项：“弘扬了中华优秀传统文化、坚定了文化自信”文段未提及，无中生有。

文段出处：人民日报《发挥考古学的独特作用——更好认识源远流长博大精深的中华文明》

72.

B

第一步，分析文段。文段阐述了中华优秀传统文化要展现当代价值这一根本目的，接着通过援引习近平总书记的观点阐明了如何弘扬中华优秀传统文化。后文通过“为此”对文段进行总结，引出文段重点，即“我们要深入发掘与着力激活中华优秀传统文化的生命力，深化推动中华优秀传统文化创造性转化创新性发展”，最后对前文核心观点进行补充说明。文段为“分总分”结构。

第二步，辨析选项。B 项符合文段意图。

因此，选择 B 选项。

拓展

A 项：侧重强调“中华优秀传统文化的当代价值”为目的，文段强调的是对策，非重点。

C 项：为中华优秀传统文化自身的意义，为文段的引出话题，非重点。

D 项：“文化交流互鉴”无中生有。

73.

A

第一步，对比选项，确定首句。ABCD 首句都为④，确定首句为④。

第二步，对比选项。根据③句中“但”转折寻找捆绑。③前为④、②或者⑥。⑥③和②③话题不一致，④③话题均为“睡眠”，且能够形成转折，排除 C 项 D 项。通过②中代词“之”寻找捆绑。⑤②话题一致，排除 B 项。

因此，选择 A 选项。

74.

D

第一步，观察选项特征，确定首句。①⑥均围绕“失败”这一话题，⑥既有“失败”又有“成功”，①应为⑥的具体论述。①不适宜作首句，且⑥在①前，排除 B 项和 C 项。

第二步。对比选项。⑤为问题表述，②为原因分析，按照行文逻辑应为⑤前，②后，排除 A 项。

因此，选择 D 选项。

75.

D

第一步，快速浏览文段，判别文段话题落脚点。文段先介绍陪诊服务产生的背景，之后又指出陪诊的问题：服务价格高，行业缺乏规范，从事相关业务的公司服务水平良莠不齐。最后三句对以上问题进一步解释说明。文段下文内容应与陪诊服务业存在的问题相关。

第二步，对比选项。A 项是对陪诊服务价格高问题的原因分析，B 项、C 项属于针对问题提出的对策，三者均与上文话题一致，符合行文脉络，可以是下文论述的内容。D 项“就医流程”无中生有，下文不可能被提及。

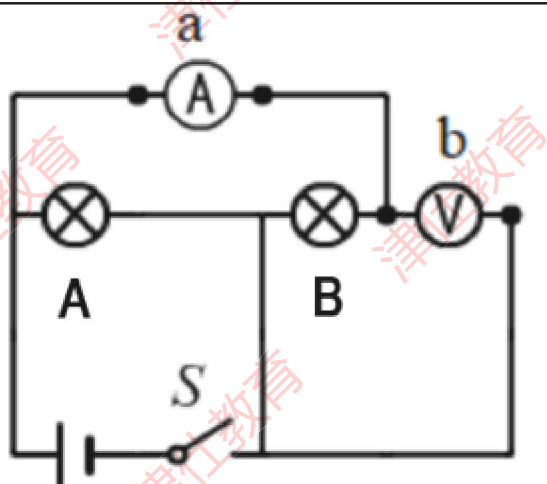
因此，选择 D 选项。

三.科学推理：每题给出了文字或图表信息，请运用基本科学知识推理判断，从 4 个备选项中选出最合理的 1 项。

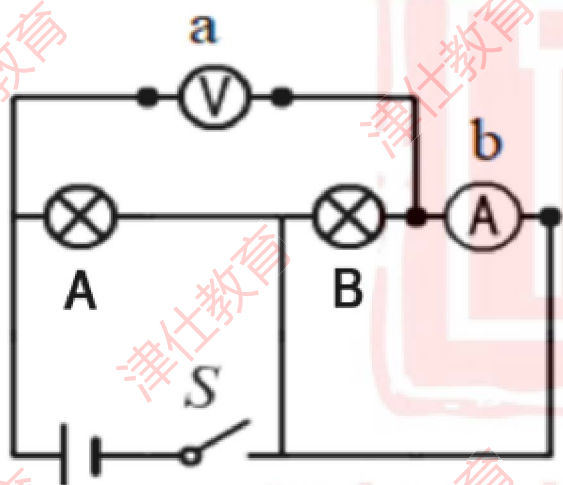
76.

A

A 项正确，B 项错误，若 a 接电流表，b 接电压表，如下图所示，闭合开关 S 后，小灯泡 A、B 并联在电路中，均能正常发光。



C、D 两项错误，若 a 接电压表，b 接电流表，如下图所示，闭合开关 S 后，只有小灯泡 A 接入电路中，小灯泡 B 相当于被短路，所以只有小灯泡 A 能正常发光，小灯泡 B 不能正常发光。



故正确答案为 A。

77.

A

由三个物块始终处于静止状态可知，三个物块所受合外力均等于零（处于受力平衡状态），将三个物块作为一个整体进行受力分析可知，整体受到竖直向下的重力 $G_{整}$ 、地面对其竖直向上的支持力、斜向下的 $F_{\text{甲}}$ 和水平向左的 $F_{\text{乙}}$ ，将力 $F_{\text{甲}}$ 正交分解，分解为水平向右的分力 $F_{\text{甲}1}$ 和竖直向下的分力 $F_{\text{甲}2}$ ，由正交分解合力大于分力的规律与 $F_{\text{甲}} = F_{\text{乙}}$ 可知， $F_{\text{甲}1} < F_{\text{乙}}$ ，结合整体受力平衡可知，整体还受到地面对其水平向右的静摩擦力 $f_{\text{丙}}$ ，则物块丙受到地面对其水平向右的静摩擦力 $f_{\text{丙}}$ ，C、D 两项均错误。

对物块甲进行受力分析，物块甲受到竖直向下的重力 $G_{\text{甲}}$ 、物块丙对其竖直向上的支持力和斜向下的 $F_{\text{甲}}$ ，将力 $F_{\text{甲}}$ 正交分解为水平向右的分力 $F_{\text{甲}1}$ 和竖直向下的分力 $F_{\text{甲}2}$ ，由物块甲处于受力平衡状态可知，物块甲还受到物块丙对其水平向左的静摩擦力 $f_{\text{甲}}$ ，且 $f_{\text{甲}} = F_{\text{甲}1}$ 。

对物块乙进行受力分析，物块乙受到竖直向下的重力 $G_{\text{乙}}$ 、物块丙对其竖直向上的支持力和水平向左的 $F_{\text{乙}}$ ，由物块乙处于受力平衡状态可知，物块乙还受到物块丙对其水平向右的静摩擦力 $f_{\text{乙}}$ ，且 $f_{\text{乙}} = F_{\text{乙}}$ 。结合 $f_{\text{甲}} = F_{\text{甲}1}$ 、 $F_{\text{甲}1} < F_{\text{乙}}$ 可知， $f_{\text{甲}} < f_{\text{乙}}$ ，即物块甲受到的摩擦力小于物块乙受到的摩擦力，A 项正确，B 项错误。

故正确答案为 A。

78.

D

图丁中，有五段绳子拉动滑轮，F 丁是物体重的五分之一，物体重 200N， $200 \times \frac{1}{5} = 40\text{N}$

79.

C

A 项：物体内能增加，可能是吸收了热量，也可能是外界对物体做了功，错误；

B 项：发生热传递的条件是温度差，不是内能差，错误；

C 项：一切物体，不论温度高低，都具有内能，正确；

D 项：物体内能的大小与温度、质量、状态都有关，温度不变，无法推出内能一定不变，错误。

故正确答案为 C。

80.

A

81.

D

液体沸腾的条件是温度达到沸点，并且要不断吸热，两个条件缺一不可。液体在沸腾的过程中，虽继续吸热，但其温度保持不变。故当烧杯中的水沸腾后，水在沸腾过程中温度保持不变，两支试管中的水虽然可以达到沸点，但是试管内外温度相同，不能继续吸热，故两支试管中的水都不能沸腾。

故正确答案为 D。

82.

D

A 项：规则形状的物体的重心位置就在几何中心上，但未必在物体上，比如空心球的重心在球心，不在球上，错误；

B 项：改变形状，就可能会改变几何中心，影响重心的位置变化，错误；

C 项：当货物被卸下后，货车的上部变空，重心会下移，不会比原来高，错误；

D 项：保持平衡的点就是物体各部分所受重力的合力的作用点，所以接近重心，正确。

故正确答案为 D。

83.

C

由于小球静止时在甲、乙、丙液体中分别处于漂浮、漂浮、悬浮状态，所以小球所受浮力等于自身重力，而小球静止时在丁液体中处于沉底状态，所以小球所受浮力小于自身重力，故小球在丁液体中所受浮力最小，在甲、乙、丙液体中所受浮力均相等，A、B 两项均错误；根据小球在四种不同液体中的状态可知， $\rho_{\text{甲}} > \rho_{\text{球}}$ 、 $\rho_{\text{乙}} > \rho_{\text{球}}$ 、 $\rho_{\text{丙}} = \rho_{\text{球}}$ 、 $\rho_{\text{球}} > \rho_{\text{丁}}$ ，由图可知，小球在乙液体中的 $V_{\text{排}}$ 大于在甲液体中的 $V_{\text{排}}$ ，根据浮力公式 $F_{\text{浮}} = \rho_{\text{液}} g V_{\text{排}}$ 和小球在甲、乙两液体中所受浮力相等可知， $\rho_{\text{乙}} < \rho_{\text{甲}}$ ，所以四种不同液体的密度大小关系为 $\rho_{\text{甲}} > \rho_{\text{乙}} > \rho_{\text{丙}} > \rho_{\text{丁}}$ ，C 项正确，D 项错误。

故正确答案为 C。

84.

B

由题干可知，外公、外婆均不患病，母亲患病，说明该病为隐性遗传病，则可能为伴 X 染色体隐性遗传病或常染色体隐性遗传病。用 A 表示显性基因、a 表示隐性基因，若该病为伴 X 染色体隐性遗传病，由于外公不患病，则外公的基因型为 $X^A Y$ ，故母亲一定有 A 基因，即母亲不患病，与题干信息矛盾，则该病不可能为伴 X 染色体隐性遗传病，一定是常染色体隐性遗传病。由于母亲患病，则母亲的基因型为 aa，由题干可知，父亲不带致病基因 a，则父亲的基因型为 AA，那么小兰的基因型一定为 Aa，

所以小兰一定不患病，B 项正确，A、C、D 三项均错误。

故正确答案为 B。

85.

B

当今社会人们装修房子会使用到的产品，如榻榻米、衣柜、餐边柜、涂漆等，这些产品都会不同程度地释放出甲醛，人体长期暴露于甲醛中会产生眼睛流泪、眼结膜充血发炎、皮肤过敏等症状。

故正确答案为 B。

86.

C

第一步，本题考查贡献率的计算。

第二步，定位材料第一段“2021 年，油气地质勘查投资 799.06 亿元，增长 12.5%；非油气矿产地质勘查投资 173.81 亿元，增长 7.5%”。

第三步，根据增长贡献率 = $\frac{\text{部分增长量}}{\text{整体增长量}}$ ，所求两个贡献率的整体增长量一致，可得 $\frac{2021\text{年油气矿产地质勘查投资同比增长量}}{2021\text{年中国地质勘查投资增长量}} \div \frac{2021\text{年非油气矿产地质勘查投资同比增长量}}{2021\text{年中国地质勘查投资增长量}} = \frac{2021\text{年油气矿产地质勘查投资同比增长量}}{2021\text{年非油气矿产地质勘查投资同比增长量}}$ 。

增长量 = $\frac{\text{现期量}}{1+\text{增长率}} \times \text{增长率}$ ，当 $\text{增长率} = \frac{1}{n}$ ， $\text{增长量} = \frac{\text{现期量}}{n+1}$ 。12.5% = $\frac{1}{8}$ ，7.5% = $\frac{1}{13.3}$ ，
代入数据，列式可得 $\frac{799.06}{9} \div \frac{173.81}{14.3} = \frac{799.06}{9} \times \frac{14.3}{173.81} \approx 88 \times \frac{14}{174} \approx \frac{14}{2} = 7$ 倍。

因此，选择 C 选项。

87.

A

第一步，本题考查比重比较。

第二步，定位材料第一段和第三段“2021 年，非油气矿产地质勘查投资 173.81 亿元，增长 7.5%”、“2021 年，非油气矿产地质勘查投资中，矿产勘查投资 85.85 亿元，占总量的 49.4%，增长 4.1%；基础地质调查投资 13.32 亿元，占总量的 7.7%，减少 33.2%；水文地质、环境地质与地质灾害调查评价投资 45.91 亿元，占总量的 26.4%，增长 33.0%；地质科技与综合研究投资 25.58 亿元，占总量的 14.7%，增长 16.4%；地质资料服务与信息化投资 3.15 亿元，占总量的 1.8%，增长 15.4%”。饼图 12 点方向顺时针依次表示矿产勘查，基础地质调查，水文地质、环境地质与地质灾害调查评价，地质科技与综合研究、地质资料服务与信息化投资的占比。

第三步，根据两期比重比较结论，若 a（部分增长率）> b（整体增长率），则现期比重大于基期比重；若 a（部分增长率）< b（整体增长率），则现期比重小于基期比重。2021 年矿产勘查投资占总量的 49.4%，且矿产勘查投资同比增速（a=4.1%）< 非油气矿产地质勘查投资同比增速（b=7.5%）说明比重下降，即 2020 年矿产勘查投资占比比 2021 年占比（49.4%）大，排除 B、D 选项。且根据基期

比重 = $\frac{A}{B} \times \frac{1+b}{1+a}$ ，2020 年矿产勘查投资比重 = $49.4\% \times \frac{1+7.5\%}{1+4.1\%} \approx 51\%$ 。

因此，选择 A 选项。

88.

B

第一步，本题考查基期量中基期量和差计算。

第二步，定位材料第四段“2021 年，在非油气矿产地质勘查投资中，财政投资 118.5 亿元，占总量的

68.2%。其中，中央财政 42.06 亿元，占总量的 24.2%，减少 9.1%；地方财政 76.44 亿元，占总量的 44.0%，增长 19.7%。社会资金 55.31 亿元，占总量的 31.8%，增长 7.4%。”

现期量

第三步，根据 $\frac{\text{现期量}}{\text{基期量}} = \frac{1}{1+\text{增长率}}$ ，非油气矿产地质勘查投资中财政投资 = 中央财政 + 地方财政。

代入数据，可列式 $\frac{42.06}{1-9.1\%} + \frac{76.44}{1+19.7\%}$ ，选项首两位相同，选项较接近，分母截取 3 位直除可得 $\frac{42.06}{0.909} + \frac{76.44}{1.2} \approx 46+63.7=109.7$ 亿元，最接近 B 选项。

因此，选择 B 选项。

89.

C

解析

第一步，本题考查增长率计算中间隔增长率。

第二步，定位材料第一段“2021 年，非油气矿产地质勘查投资 173.81 亿元，增长 7.5%，较疫情前的 2019 年增长 1.0%，自 2013 年以来首次实现正增长”。

第三步，根据 $R=r_1+r_2+r_1 \times r_2$ ，R（非油气矿产地质勘查投资 2021 年对于 2019 年增速）=1%， r_2 （非油气矿产地质勘查投资 2021 年对于 2020 年增速）=7.5%，代入数据可得 $1\% =$

$r_1 + 7.5\% + r_1 \times 7.5\%$ ，解得 $r_1 = \frac{-6.5\%}{1+7.5\%} \approx -6.05\%$ ，两者差值即大数 - 小数，可得 $7.5\% - (-6.05\%) = 13.55\%$ ，即接近 13.5 个百分点。

90.

D

第一步，本题考查综合分析问题，且需选出说法错误的一项。

第二步，A 选项，简单计算中和差类。定位材料第二段，“2021 年，油气地质勘查完成探井 2787 口、进尺 835.52 万米，分别减少 5.7%、0.5%；完成二维地震采集 1.29 万千米，减少 57.0%；完成三维地震采集 3.77 万平方千米，减少 11.8%”，代入数据可得 $-11.8\% - (-57\%) = 45.2\%$ ，正确。

B 选项，两期比重比较。定位材料第一、第三段，其中第一段“2021 年，非油气矿产地质勘查投资 173.81 亿元，同比增长 7.5%”，第三段“2021 年，基础地质调查投资 13.32 亿元，占总量的 7.7%，同比减少 33.2%”。根据两期比重比较口诀，分子增速 a 大于分母增速 b，比重上升；反之，比重下降。代入数据 $b=7.5\%$ ， $a=-33.2\%$ ， $a < b$ ，比重下降，即 2021 年基础地质调查投资占非油气矿产地质勘查投资的比重比 2020 年小，说明 2020 年比重大于 7.7%，正确。

C 选项，增长量比较。定位材料第三段，“2021 年，非油气矿产地质勘查投资中，矿产勘查投资 85.85 亿元，占总量的 49.4%，增长 4.1%；地质科技与综合研究投资 25.58 亿元，占总量的 14.7%，增长 16.4%”。根据增长量比较口诀，“现期量大，增长率大，则增长量大；现期量和增长率一大一小，看现期量与增长率的乘积”，矿产勘查投资 $85.85 \times 4.1\% <$ 地质科技与综合研究投资 $25.58 \times 16.4\%$ ，正确。

D 选项，基期平均数。定位材料第二段，“2021 年，油气地质勘查完成探井 2787 口、进尺 835.52 万

米，分别减少 5.7%、0.5%”。根据基期平均 = $\frac{A}{B} \times \frac{1+b}{1+a}$ ，月份无变化（一年 12 个月）即月份数的同比增速可视为 0%，代入数据 $\frac{2787}{12} \times \frac{1}{1-5.7\%} \approx 232 \times 1^+ > 232$ ，错误。

因此，选择 D 选项。

91.

B

第一步，本题考查基期比重的计算。

第二步，定位图 2 对应数据。“2022 年 1~8 月互联网宽带接入用户 57102 万户，比上年末净增 3523 万户，其中 100M 速率以上用户 53566 万户，比上年末净增 3718 万户；1000M 速率以上用户 7055 万户，比上年末净增 3596 万户”。

第三步，根据基期比重 = $\frac{\text{基期部分量}}{\text{基期整体量}}$ ，基期量 = 现期量 - 增长量。速率大于 100M 且小于 1000M 的用户 = 100M 速率以上用户 - 1000M 速率以上用户。代入数据，可列式 $\frac{53566 - 3718 - (7055 - 3596)}{(57102 - 3523)}$ ，

选项首位相同，分子分母数据截取前三位估算， $\frac{536 - 37 - (71 - 36)}{(571 - 35)} = \frac{464}{536} \approx 86.6\%$ 。

因此，选择 B 选项。

92.

C

第一步，本题考查增长量比较。

第二步，定位图 2 对应数据。“2022 年 1-8 月城市宽带接入用户 40233 万户，同比增长 10.3%；农村宽带接入用户 16869 万户，同比增长 9.7%；IPTV（网络电视）用户数 37041 万户，同比增长 9.0%；蜂窝物联网终端用户数 169753 万户，同比增长 28.0%”。

第三步，根据增长量比较口诀：现期量大，增长率大，则增长量大；现期量和增长率一大一小，看现期量与增长率的乘积，也可观察两者乘积的倍数关系。蜂窝物联网终端用户数现期量与增长率都是最大的，而且和其他数据相差甚远，可排除 A、B 选项。C、D 选项中，观察到 IPTV（网络电视）用户数和城市宽带接入用户数现期量之间很近，增长率也相差不大，而城市用户数的现期量明显是农村宽带接入用户的 2 倍多，差距较大。

因此，选择 C 选项。

93.

C

第一步，本题考查增长量计算。

第二步，定位图 2 对应数据。“2022 年 1-8 月 5G 移动电话用户 49242 万户，比上年末增长 13757 万户，同比增长 86.7%”。

第三步，根据增长量 = 现期量 - 基期量， $\text{基期量} = \frac{\text{现期量}}{1 + \text{增长率}}$ ，基期量 = 现期量 - 增长量。2021 年底数据 = $49242 - 13757 = 35485$ （万户）（四舍五入截取前三位 355），2021 年 1-8 月数据 = $\frac{49242}{1 + 86.7\%} \approx$

$\frac{49242}{1.87}$ ，选项首位有相同，数据分子截取前三位直除，直除结果 263 开头。所以所求增长量为 355 - 263 = 92 开头。最接近 C 选项。

因此，选择 C 选项。

94.

C

解析

第一步，本题考查其他计算中的拉动增长率计算。

第二步，定位图 1 对应数据“2022 年 1-8 月通信业营业收入 12777 亿元，同比增长 9.8%，电信业务收入 10721 亿元，同比增长 8.2%”。

第三步，根据 $\text{拉动增长率} = \frac{\text{部分增长量}}{\text{整体基期量}}$ ， $\text{基期量} = \frac{\text{现期量}}{1 + \text{增长率}}$ ， $\text{增长量} = \frac{\text{现期量}}{1 + \text{增长率}} \times \text{增长率}$ ，

当 $\text{增长率} = \frac{1}{n}$ ， $\text{增长量} = \frac{\text{现期量}}{n+1} \cdot 8.2\% \approx \frac{1}{12.5}$ ，2022 年 1-8 月电信收入同比增长量 = $\frac{10721}{13.5} \approx 794$

亿元，2021 年 1-8 月通信业营业收入 = $\frac{12777}{1+9.8\%} \approx 11637$ 亿元，拉动增长率 = $\frac{794}{11637} \approx 7\%$ 。

因此，选择 C 选项。

95.

解析

第一步，本题考查综合分析问题，且需选出说法正确的有几项。

第二步，①基期量计算和差类。定位图 1，“2022 年 1-8 月固定电话主叫通话时长合计 557 亿分钟，同比下降 11.1%，移动电话去通话时长合计 15206 亿分钟，同比增长 1.4%”，根据

$\text{基期量} = \frac{\text{现期量}}{1 + \text{增长率}}$ ，可分别求出两部分 2021 年 1-8 月数据，但题目时间是求 2021 年全年数据，该项无法推出。

②现期平均数计算。定位图 1，“2022 年 1-8 月移动互联网接入流量 1684 亿 GB”。根据 $\text{平均数} = \frac{\text{2022 年 1-8 月移动互联网累计接入流量}}{\text{2022 年 1-8 月总天数}}$ ，分子已知，总天数也可求出，故该项可以推出。

③现期平均数计算。定位图 2，“2022 年 1-8 月移动电话普及率 118.8 部/百人”。根据人均拥有移动电话数 = $\frac{\text{总手机数}}{\text{人数}} = \frac{118.8 \text{ 部}}{100 \text{ 人}}$ ，该项可以推出。

因此，选择 B 选项。

96.

D

第一步，本题考查简单比较中读数比较。

第二步，定位饼图（图 1）。

第三步，销售情况最接近意思是销售量最接近，因为部分量 = 整体量 × 比重，整体量一致时，比重可代表部分量。发现最接近的是厦门金旅（9%）和申龙客车（7%）

因此，选择 D 选项。

97.

A

第一步，本题考查简单计算。

第二步，定位柱状图。2017 年及 2021 年产销数据。

第三步，根据本年产生的库存 = 本年产量 - 本年销量，本年累计库存 = 之前的库存 + 本年产生的库存。

所以求出 2018 年-2021 年产生的库存加和即可。代入数据可列式 $(1619 - 1527) + (2833 - 2737) +$

(1199-1177) + (1777-1586)，选项尾数不同，尾数法计算，结果尾数为 2+6+2+1=11，说明尾数为 1。

98.

A

第一步，本题考查其他类中其他比较。

第二步，定位柱状图。2018 至 2021 年产量和销量数据。

第三步，根据产销比 = $\frac{\text{销售量}}{\text{生产量}}$ 。代入数据，可得 2018 年为 $\frac{1527}{1619}$ ，2019 年为 $\frac{2737}{2833}$ ，2020 年为 $\frac{1177}{1199}$ ，2021 年为 $\frac{1586}{1777}$ 。比较类题目，分母截取 3 位直除，分别为 94 开头、96 开头、98 开头、89 开头。说明排第三的为 2018 年。

因此，选择 A 选项。

99.

A

第一步，本题考查年均增长量计算。

第二步，定位柱状图。2019 年初即 2018 年末。2018 年及 2021 年产量数据分别为 1619、1777 辆。

第三步，根据 $\text{年均增长量} = \frac{\text{末期量} - \text{基期量}}{\text{相差年数}}$ ，代入数据，数据较小直接计算，可列 $\frac{1777 - 1619}{3} = \frac{158}{3} \approx 53$ 辆。

因此，选择 A 选项。

100.

B

解析

第一步，本题考查现期量计算。

第二步，定位柱状图及饼图 2。2018 年及 2021 年销量数据分别为 1527、1586 辆。2021 年中通客车的销量占比为 25%。

第三步，根据 $\frac{\text{末期值}}{\text{初期值}} = (1 + r_{\text{年均增速}})^n$ ，n 为相差年数； $\text{现期量} = \text{基期量} \times (1 + r_{\text{年均增速}})^n$ ； $\text{部分量} = \text{整体量} \times \text{比重}$ 。代入数据，可得 $(1 + r_{\text{年均增速}})^3 = \frac{1586}{1527}$ ，2024 年中国氢燃料电池汽车销量 = 2021 年的数据 $\times (1 + r_{\text{年均增速}})^3 = 1586 \times \frac{1586}{1527}$ ，又因为氢能源专用车销量占中国氢燃料电池汽车销量的 50%，所以 2021 年氢能源专用车销量 = $1586 \times \frac{1586}{1527} \times \frac{1}{2}$ ，则 2024 年氢能源专用车中通客车的销量 = $1586 \times \frac{1586}{1527} \times \frac{1}{2} \times \frac{1}{4} \approx 1586 \times 1^+ \times \frac{1}{8} = \frac{1586}{8} \times 1^+ > 198$ 辆。与 B 项接近。

因此，选择 B 选项。