

2020年0822重庆公务员考试《行测》真题参考答案及解析

来源：H 整理：杨柳（微信：gwy288）

1、**正确答案**：C，**全站正确率**：80%，**易错项**：A。

解析

第一步，本题考查时政。

第二步，2020年1月8日，在“不忘初心、牢记使命”主题教育总结大会上的讲话，习近平总书记提到，不忘初心、牢记使命，必须以正视问题的勇气和刀刃向内的自觉不断推进党的自我革命。“君子之过也，如日月之食焉：过也，人皆见之；更也，人皆仰之。”敢于直面问题、勇于修正错误，是我们党的显著特点和优势。与C项表述一致。

因此，选择C选项。

拓展

“君子之过也，如日月之食焉：过也，人皆见之；更也，人皆仰之”出自《论语》。大意是：“君子的过错，如同日食月食：他犯了过错，所有人都看得见；他改正了错误，所有人都仰望着他。”

2、**正确答案**：D，**全站正确率**：30%，**易错项**：B。

解析

第一步，本题考查时政。

第二步，中共中央总书记、国家主席、中央军委主席习近平2020年3月6日在京出席决战决胜脱贫攻坚座谈会并发表重要讲话。他强调，这次决战决胜脱贫攻坚座谈会是党的十八大以来脱贫攻坚方面最大规模的会议。会议的主要任务是，分析当前形势，动员全党全国全社会力量，凝心聚力打赢脱贫攻坚战，确保如期完成脱贫攻坚目标任务，确保全面建成小康社会。与D项表述一致。

因此，选择D选项。

3、**正确答案**：B，**全站正确率**：29%，**易错项**：C。

解析

第一步，本题考查时政热点并选错误项。

第二步，2020年3月10日，国家税务总局发布的新版《应对新冠肺炎疫情税费优惠政策指引》第四部分“支持复工复产”中提出，受疫情影响较大的困难行业企业2020年度发生的亏损最长结转年限延长至8年；阶段性减免增值税小规模纳税人增值税；阶段性减免企业养老、失业、工伤保险单位缴费；阶段性减免以单位方式参保的个体工商户职工养老、失业、工伤保险；阶段性减征职工基本医疗保险单位缴费；鼓励各地通过减免城镇土地使用税等方式支持出租方为个体工商户减免物业租金。A、C、D均正确，B项不是国家相关政策。

因此，选择B选项。

4、**正确答案**：A，**全站正确率**：18%，**易错项**：B。

解析

第一步，本题考查时政。

第二步，2019年11月6日，《融合投融资规则促进“一带一路”可持续发展——“一带一路”经济发展报告（2019）》正式对外发布。该报告由中国国家开发银行和联合国开发计划署共同撰写，提出了“一带一路”投融资规划框架。中欧班列2019年全年开列8200多列。它不仅是联通欧亚大陆经贸往来的桥梁，更是国与国之间友谊的纽带。中欧班列作为国际陆路运输的新型组织方式，随着“一带一路”倡议的不断推进而壮大，将成为“一带一路”倡议扎实落地的典范。A项正确。

因此，选择A选项。

拓展

B项：第二届“一带一路”国际合作高峰论坛于2019年4月25日至27日在北京举行。习近平主席出席第二届“一带一路”国际合作高峰论坛并发表开幕式演讲。37个国家元首或政府首脑出席第二届“一带一路”国际合作高峰论坛。B项错误。

C项：2019年11月6日，《融合投融资规则促进“一带一路”可持续发展——“一带一路”经济发展报告（2019）》正式对外发布。该报告由中国国家开发银行和联合国开发计划署共同撰写，提出了“一带一路”投融资规划框架。C项错误。

D项：第六届丝绸之路国际电影节于2019年10月15日至20日在福州举行。本届电影节以“光影耀福，丝路扬帆”为主题，共征集到俄罗斯、印度、伊朗等国家共500多部参评影片，涵盖“一带一路”沿线50个国家和地

区，从 25 部入围影片中评选出“金丝路”传媒荣誉年度故事片、动画片、纪录片和年度最受关注男女主角等奖项。D 项错误。

5、正确答案：A，全站正确率：29%，易错项：C。

解析

第一步，本题考查时政并选错误项。

第二步，根据农业农村部发布的《关于长江流域重点水域禁捕范围和时间的通告》，长江上游珍稀特有鱼类国家级自然保护区等 332 个自然保护区和水产种质资源保护区，自 2020 年 1 月 1 日 0 时起，全面禁止生产性捕捞。而不是黄河流域，A 项错误。

因此，选择 A 选项。

拓展

B 项：2019 年 8 月 19 日至 20 日，由国家林业和草原局、青海省人民政府共同举办的第一届国家公园论坛在青海省西宁市成功举行。与会代表通过交流、讨论，形成 8 条“西宁共识”。B 项正确。

C 项：2019 年生态环境保护督察专题培训班在京举办，生态环境部部长李干杰出席培训班并讲话。李干杰透露，今年要全面启动第二轮例行督察。从 2019 年起，用三年左右时间完成第二轮中央生态环境保护例行督察，再用一年时间开展“回头看”。C 项正确。

D 项：住房和城乡建设部 2019 年 11 月 15 日发布了《生活垃圾分类标志》标准。相比于 2008 版标准，新标准的适用范围进一步扩大，生活垃圾类别调整为可回收物、有害垃圾、厨余垃圾和其他垃圾 4 个大类和 11 个小类，标志图形符号共删除 4 个、新增 4 个、沿用 7 个、修改 4 个。D 项正确。

6、正确答案：D，全站正确率：20%，易错项：A。

解析

第一步，本题考查公共卫生。

第二步，《突发公共卫生事件应急条例》规定，医疗机构发现发生或者可能发生传染病暴发流行时，应当在 2 小时内向所在地县级人民政府卫生行政主管部门报告。与 D 项表述一致。

因此，选择 D 选项。

拓展

A 项：根据《中华人民共和国突发事件应对法》和《国家突发公共事件总体应急预案》，将突发事件分为自然灾害、事故灾难、公共卫生事件和社会安全事件四类。按照事件的性质、严重程度、可控性和影响范围等因素，将突发事件等级分为一级（特别重大）、二级（重大）、三级（较大）和四级（一般）四个级别。选项 A 表述为三个等级，与法条内容不符。A 项错误。

B 项：《中华人民共和国传染病防治法》规定管理的传染病分甲类、乙类、丙类三类，共 39 种。甲类传染病是指：鼠疫、霍乱。这两种病是强制管理的传染病，要求在发现之后，如果是城镇，两小时之内通过监测信息系统进行上报。如果是农村，不超过六小时。选项 B 中表述为鼠疫、霍乱、传染性非典型肺炎三种，与法条内容不符。B 项错误。

C 项：《突发公共卫生事件应急条例》第 25 条规定，国家建立突发事件的信息发布制度。国务院卫生行政主管部门负责向社会发布突发事件的信息。必要时，可以授权省、自治区、直辖市人民政府卫生行政主管部门向社会发布本行政区域内突发事件的信息。选项 C 中表述为省，自治区，直辖市人民政府卫生行政主管部门有权向社会发布本行政区域内突发事件的信息，与法条内容不符。C 项错误。

7、正确答案：D，全站正确率：27%，易错项：B。

解析

第一步，本题考查时政知识并选错误项。

第二步，习近平总书记在 2018 年中国科学院第十九次院士大会、中国工程院第十四次院士大会上指出，只有把关键核心技术掌握在自己手中，才能从根本上保障国家经济安全、国防安全和其他安全。中国特色自主创新道路是中国特色社会主义道路的重要组成部分，是关键核心技术突破的必由之路，也是我国科技创新实现从“跟跑”到“领跑”跨越式发展的根本路径。所谓自主创新，是相对于模仿与引进而言的创造性活动，主要指对自主知识产权核心技术的拥有，尤其是对原始创新的突破。这里的“自主”强调的是，以自力更生为主导、不依赖外部力量的自觉实践。因此，实现科技自主可控，要着力解决自主创新问题。我国必须突破“引进-模仿”的被动循环状态与技术平台障碍，自觉探寻核心技术的研发方向与路径。而不是着力引进技术。D 项说法错误。

因此，选择 D 选项。

拓展

A项：世界科技强国的实践已证明，雄厚的基础研究根基是原始创新的源动力，是国家需求的重要战略支撑；没有基础研究的强基固本就没有重大的原创成果的产生，突破核心技术就是天方夜谭。基础研究薄弱一直以来都是制约我国科技创新能力的首要原因、关键短板。基础性技术创新关乎科技自主可控的根本。A项说法正确。

B项：国产化替代是指替代被垄断的外国产品。引进技术是最为高效的方式，但受限制较多。在无法引进技术时，国产替代成为最高效的科技进步方式。不少技术虽无法引进，其他国家有现成的产品和技术仍可以模仿和学习，市场前景也较为确定，因此难度低于自主创新。这也将是中国近期和未来科技进步和工业发展的主要途径。B项说法正确。

C项：目前我国科技发展缺少国产的芯片（即缺芯少魂），缺少国产的屏幕（即缺芯少屏）。“缺芯少屏”一直是我国半导体产业的痛点。目前，我国已经在面板领域打破了国外封锁。但是，在芯片领域至今没有获得真正突破。我国芯片企业都在全力攻坚，尽管还无法掌握5纳米、7纳米相关技术，但已基本掌握28纳米相关技术。CPU芯片和操作系统是网信领域最基础的核心技术。中国在这方面还受制于人，常被比拟为“缺芯少魂”。C项说法正确。

8、正确答案：D，全站正确率：42%，易错项：C。

解析

第一步，本题考查博弈论并选错误项。

第二步，囚徒困境指的是两个共谋犯罪的人被关入监狱，不能互相沟通的情况。如果两个人都不揭发对方，则由于证据不确定，每个人都坐牢一年；若一人揭发，而另一人沉默，则揭发者因为立功而立即获释，沉默者因不合作而入狱十年；若互相揭发，则因证据确凿，二者都判刑八年。由于囚徒无法信任对方，因此倾向于互相揭发，而不是同守沉默。囚徒困境反映出个人最佳选择并非团体最佳选择，或者说在一个群体中，个人做出理性选择却往往导致集体的非理性。D项股市中的“散户跟庄”是指散户跟随庄家吸筹、吸盘、拉升、出货的整个过程，是股票市场中高效操盘的一种手段，不属于囚徒困境。

因此，选择D选项。

拓展

A项：广告竞争中也会出现囚徒困境的例子。例如：两个公司互相竞争，导致两个公司的广告互相影响，即一公司的广告较被顾客接受则会夺取对方的部分收入。但若二者同时期发出质量类似的广告，收入增加很少但成本增加。若不提高广告质量，生意又会被对方夺走。此时这两个公司可以有两个选择：1、互相达成协议，减少广告的开支（合作）；2、各自增加广告开支，设法提升广告的质量，压倒对方（背叛）。若两公司不信任对方，无法合作，背叛成为支配性策略时，两公司将陷入广告战，而广告成本的增加损害了两公司的收益，这就陷入了囚徒困境中。在现实中，要让互相竞争的公司达成合作协议是较为困难的，多数都会陷入囚徒困境中。A项正确，不选。

B项：两个国家，在关税上可以有两个选择：1、提高关税，以保护自己的商品（背叛）；2、与对方达成关税协定，降低关税以利于各自的商品流通（合作）。当一国因某些因素不遵守关税协定，独自提高关税（背叛），另一国也会作出同样反应（亦背叛），这就引发了关税战，两国的商品失去了对方的市场，对本身经济也造成损害（共同背叛的结果）。然后两国又重新达成关税协定（重复博弈的结果是发现共同合作利益最大）。B项正确，不选。

C项：在政治学中，两国之间的军备竞赛可以用囚徒困境来描述。两国都可以声称有两种选择：1、增加军备（背叛）；2、达成削减武器协议（合作）。两国都无法肯定对方会遵守协议，因此两国最终会倾向增加军备。似乎自相矛盾的是，虽然增加军备会是两国的“理性”行为，但结果却显得“非理性”（例如会对经济造成损坏等）。C项正确，不选。

9、正确答案：C，全站正确率：21%，易错项：B。

解析

第一步，本题考查中国史。

第二步，①反映的是1929年4月爆发的蒋桂战争；②反映的是1942年戴安澜将军带领的作为中国远征军的先头部队赴缅参战的事件；③反映的是1949年人民解放军占领南京的事件；④是1935年毛主席得知彭大将军在战斗中歼敌一个团，提起手中的笔写完送给他的。因此顺序为①④②③。

因此，选择C选项。

拓展

①“风云突变，军阀重开战，洒向人间都是怨，一枕黄粱在现”出自毛泽东的《清平乐·蒋桂战争》，毛泽东这首词是在红军占领上杭之后，开展轰轰烈烈的革命运动时所写。

②“外侮需人御，将军赋采薇。师称机械化，勇夺虎罴威”是毛主席给戴安澜将军的赋诗。1942年，戴安澜将军

率军作为中国远征军的先头部队赴缅参战。取得同古会战、收复棠吉等战功。

③“宜将剩勇追穷寇，不可沽名学霸王。天若有情天亦老，人间正道是沧桑”出自毛泽东的《七律·人民解放军占领南京》。1949年人民解放军占领南京，毛泽东听到这个消息后欢欣鼓舞，写下该诗。

④“山高路远沟深，大军纵横驰奔，谁敢横刀立马，唯我彭大将军”出自毛泽东的《六言诗给彭德怀同志》。是他公开赞颂彭德怀的诗词。

10、正确答案：C，全站正确率：80%，易错项：B。

解析

第一步，本题考查生物学并选错误项。

第二步，肥胖是由于食物摄入过多或机体代谢的改变而导致体内脂肪积聚过多造成体重过度增长并引起人体病理、生理改变或潜伏。不吃碳水化合物但摄入较多脂肪、乃至饱和脂肪的人，消耗的体脂更多，并且罹患心血管疾病的风险更低。这种做法能更有效地减少体脂，并同时减轻体重。与低脂饮食相比，低碳饮食更有助于减少体重和减少心血管疾病的风险。C项错误。

因此，选择C选项。

拓展

A项：在人体内，糖类可以大量转化成脂肪，当人吃过量的糖类时，供能之后有剩余，就会转化为肝肌糖元，如果还有剩余，就会大量转化成脂肪，使人长胖。A项正确。

B项：肥胖病患者血脂增高是形成动脉粥样硬化的重要原因。因为动脉粥样硬化的患者在早期并没有明显的症状，没有采取有效的干预措施，等到血管病变加重，患者也就出现心血管疾病的问题。B项正确。

D项：人体能量摄入超过能量消耗，多余的能量就会转变成脂肪囤积在人体内，从而导致肥胖。D项正确。

11、正确答案：B，全站正确率：31%，易错项：D。

解析

第一步，本题考查法理学。

第二步，法的渊源即法律的来源，是指国家机关、公民和社会组织为寻求行为的根据而获得具体法律的来源。法的渊源分为实质意义上的渊源和形式意义上的渊源。实质意义上的渊源，即法的真实来源、根据和发源，是指法产生于一定生产方式下的物质生活条件。形式意义上的渊源，即指法律规范的创制方式和外部表现形式。法的渊源通常指法的形式意义上的渊源。B项正确。

因此，选择B选项。

拓展

A项：法律规则是规定法律上的权利、义务、责任的准则、标准，或是赋予某种事实状态以法律意义的指示、规定，内容明确具体。法律原则是集中反映法的一定内容的法律活动的指导原理和准则，内容抽象概括。司法机关在适用法律审理案件时，优先适用法律规则，穷尽法律规则，方得适用法律原则。A项错误。

C项：法的公布是指立法机关将通过的法律以一定的形式公布于众。法的实施，是指法律生效，在社会生活中被人们实际施行。法的公布与法的实施是两个不同的概念，实践中有些法律自公布之日起生效，公布日期即实施日期。但是有些法律本身规定具体生效时间或者规定法律公布后一定期限开始生效，意味着公布日期并不是实施日期。C项错误。

D项：当同一机关制定的法律出现效力冲突时，一般解决原则是新法优于旧法，特别法优于一般法。D项错误。

12、正确答案：B，全站正确率：63%，易错项：C。

解析

第一步，本题考查宏观经济并选错误项。

第二步，城镇居民人均可支配收入是指反映居民家庭全部现金收入能用于安排家庭日常生活的那部分收入。它是家庭总收入扣除缴纳的所得税、个人缴纳的社会保障费以及调查户的记账补贴后的收入。政府债券是政府为筹集资金而向出资者出具并承诺在一定时期支付利息和偿还本金的债务凭证，是政府筹集资金、扩大公共开支的重要手段。而政府债券是需要居民去购买的，但是并不能够直接促进城镇居民人均可支配收入增长。故B项当选。

因此，选择B选项。

拓展

A项：城镇居民人均可支配收入是指家庭总收入扣除缴纳的所得税、个人缴纳的社会保障费以及调查户的记账补贴后的收入。减税显然可以直接促进城镇居民人均可支配收入增长。A项不符合题意，排除。

C项：将学前教育纳入义务教育可以减少家庭支出，显然可以直接促进城镇居民人均可支配收入增长。C项不符合题意，排除。

D项：提高退休职工养老金发放标准，显然可以增加家庭总收入，故可以直接促进城镇居民人均可支配收入增长。D项不符合题意，排除。

13、正确答案：D，全站正确率：48%，易错项：A。

解析

第一步，本题考查生物医学。

第二步，触角是昆虫重要的感觉器官，主要起嗅觉和触觉作用，有的还有听觉作用，可以帮助昆虫进行通讯联络、寻觅异性、寻找食物和选择产卵场所等活动。蚊子出于本能通过人或动物热度、呼出二氧化碳及汗液里含有的乳酸，可快速、安全、有效的侦测出“猎物”的位置。根据对蚊子触须上神经细胞的信号记录结果，并配合触须细胞在电子显微镜的图片资料合并研判，蚊子触须细胞中有90%的设计，都是为了侦测空中漂浮的化学物质。因此，人所排出的二氧化碳、体热和乳酸，对蚊子来说提供了寻找“猎物”的侦测线索。

因此，选择D选项。

拓展

A项：蚊子的复眼是一种由不定数量的小眼组成。主要在昆虫及甲壳类等节肢动物的身上出现，同样结构的器官亦有在双壳纲身上出现。复眼中的小眼面一般呈六角形。小眼面的数目、大小和形状在各种昆虫中变异很大，雄性介壳虫的复眼仅由圆形小眼组成。A项错误。

B项：蚊子拥有一对长而细的翅膀，相对于其尺寸而言，翅膀振动速度较快（振动频率约为800Hz），振幅小于任何其他昆虫。蚊子翅膀的拍动角约为40度，不到蜜蜂的一半，蚊翅主要是用于飞行。B项错误。

C项：蚊足，蚊足细长，自前而后分别称前足、中足和后足。足上常有鳞片形成的黑白斑点和环纹，为重要分类特征。C项错误。

14、正确答案：D，全站正确率：29%，易错项：B。

解析

第一步，本题考查地理并选错误项。

第二步，中国现有15座副省级市：广州、武汉、哈尔滨、沈阳、成都、南京、西安、长春、济南、杭州、大连、青岛、深圳、厦门、宁波。

成都，简称“蓉”，别称蓉城、锦城，是四川省省会、副省级市、特大城市、成渝地区双城经济圈核心城市，国务院批复确定的中国西部地区重要的中心城市，国家重要的高新技术产业基地、商贸物流中心和综合交通枢纽。西安，简称“镐”，古称长安、镐京，是陕西省省会、副省级市、特大城市、关中平原城市群核心城市，国务院批复确定的中国西部地区重要的中心城市，国家重要的科研、教育、工业基地。杭州，简称“杭”，古称临安、钱塘，是浙江省省会、副省级市、杭州都市圈核心城市，国务院批复确定的中国浙江省省会和全省经济、文化、科教中心、长江三角洲中心城市之一。长沙，别称星城，湖南省省会，国务院批复确定的中国长江中游地区重要的中心城市，不是副省级城市。

因此，选择D选项。

拓展

A项：直辖市，是中国行政区划之一，行政地位与省、自治区、特别行政区相同，是中华人民共和国省级行政区，是直接由中央人民政府所管辖的建制市。直辖市往往有较大的建成区、较多的居住人口，且在全国的政治、经济、科学、文化、交通等方面具有重要地位。我国现有北京市、天津市、上海市、重庆市4个直辖市。A项正确。

B项：昆山，江苏省辖县级市，由苏州市代管，自秦代置娄县以来已有2200多年。昆山是“百戏之祖”昆曲的发源地。义乌市，隶属于浙江省金华市，是县级市，古称“乌伤”，金华-义乌（浙中）和杭州（浙北）、宁波（浙东）、温州（浙南）并列浙江四大区域中心城市。江阴市，简称澄，古称暨阳，江苏省省辖县级市，由无锡市代管。温岭市是浙江省台州市所辖县级市，中国大陆新千年、新世纪第一缕曙光首照地，地处浙江东南沿海，长三角地区的南翼，三面临海，东濒东海，南连玉环，西邻乐清及乐清湾，北接台州市区，是一座滨海城市。B项正确。

C项：东莞，是广东省地级市、国务院批复确定的中国珠江三角洲东岸中心城市。三沙市，是海南省地级市，地处中国南海中南部，海南省南部。中山，古称“香山”，人杰地灵，名人辈出，是一代伟人孙中山先生的故乡。广东省地级市，珠江口西岸都市圈城市之一。嘉峪关，是甘肃省地级市，甘肃省人民政府批复确定的甘肃丝绸之路经济带甘肃段重要节点城市、甘肃省域次中心城市、国家重要的冶金和先进制造业基地。C项正确。

15、正确答案：C，全站正确率：73%，易错项：B。

解析

第一步，本题考查生物医学知识并选错误项。

第二步，生物的应激性反应是指一切生物对外界各种刺激（如光、温度、声音、食物、化学物质、机械运动、地

心引力等）所发生的反应。它是使生物体能趋利避害和趋吉避凶的一种本能反应。“人间四月芳菲尽，山寺桃花始盛开”出自唐代诗人白居易的《大林寺桃花》，主要表达了在喧嚣的尘世之上，四月份的时候百花都已凋谢，可深山古寺之中的桃花才刚刚盛开。用地理学的观点讲，深山海拔高气温低，花开的晚；诗中指超凡脱俗远离尘世，不与世俗同流合污。由此可见，C项没有体现出生物的应激反应。

因此，选择C选项。

拓展

A项：“明月别枝惊鹊，清风半夜鸣蝉”出自宋代词人辛弃疾的《西江月·夜行黄沙道中》。意思为皎洁的月光从树枝间掠过，惊飞了枝头喜鹊，清凉的晚风吹来仿佛听见了远处的蝉叫声。表达了喜鹊对月光的应激反应。因此，A项描述了生物的应激反应，不符合题意，A项错误。

B项：“我有迷魂招不得，雄鸡一声天下白”出自唐代李贺的《致酒行》。意思为我有迷失的魂魄，无法招回，雄鸡一叫，天下大亮。表达了公鸡对于光刺激的一种应激反应。因此，B项描述了生物的应激反应，不符合题意，B项错误。

D项：“飞蛾性趋炎，见火不见我，愤然自投掷”出自清代诗人秦宏铸。意思为飞蛾的本性惯于趋向炎热，只见到火而见不到自己，像愤然投掷一样。表达了飞蛾对火光的刺激而表现出的应激性反应。因此，D项描述了生物的应激反应，不符合题意，D项错误。

16、正确答案：A，全站正确率：39%，易错项：C。

解析

第一步，本题考查化学常识。

第二步，香蕉水，又名天那水、梨油等，是一种由多种有机溶剂配制而成的无色透明易挥发的液体，因有乙酸戊酯或乙酸异戊酯的香蕉味而得名。与A项表述一致。

因此，选择A选项。

拓展

B项：香蕉水的主要成分有甲苯、醋酸丁酯、环己酮、醋酸异戊酯等，微溶于水，能溶于各种有机溶剂，易燃，对人体有一定毒性，主要用作喷漆的溶剂和稀释剂。B项错误。

C项：香蕉水能溶于各种有机溶剂，易燃，其蒸汽与空气可形成爆炸性混合物，遇明火、高热能引起燃烧爆炸。C项错误。

D项：首先，香蕉水由乙酸和异戊醇经酯化反应而得，而不是提取于香蕉；其次，香蕉水有毒，对眼和粘膜有刺激作用，高浓度吸入可引起中枢神经系统损害，甚至肝肾损害。D项错误。

17、正确答案：B，全站正确率：42%，易错项：C。

解析

第一步，本题考查生活常识。

第二步，暖宝宝又叫暖贴，是一种可供取暖的工具。反应原理为利用原电池提升氧化反应速度，将化学能转变为热能。暖宝宝中的发热原料是由铁粉、活性炭、蛭石、无机盐和水等组成的聚合物，撕开暖宝宝明胶层，可立即与空气中的氧气作用，发生放热反应。其中，水和食盐起帮助铁粉形成微电池加速铁氧化腐蚀的作用，所以，盐和水的作用是加快铁粉氧化。B项表述正确。

因此，选择B选项。

拓展

A项：活性炭的作用就是用来吸收水分，保证反应环境的，同时，活性炭可以做成铁粉的载体，使之与空气接触面积增大，而不是减小与空气的接触面积。A项错误。

C项：暖宝宝的发热是一种氧化放热反应，高纯度铁粉在催化剂的作用下，与空气中的氧气发生氧化反应，释放热量，而不是吸热。C项错误。

D项：蛭石是一种天然、无机、无毒的矿物质，在高温作用下会膨胀。在暖宝宝中加入蛭石可以使温度能够持续更长，保温效果会更持久，而不是散热，D项错误。

18、正确答案：A，全站正确率：33%，易错项：C。

解析

第一步，本题考查常识。

第二步，锂离子电池是一种二次电池（充电电池），它主要依靠锂离子在正极和负极之间移动来工作。锂离子电池是目前性能最好的电池。与同样大小的镍镉电池、镍氢电池相比，电量储备最大，重量最轻，寿命最长，充电时间最短，无记忆效应；但价格最贵，对充电器也有选择性。锂离子电池安全性能好，作为Li-ion前身的锂电

池，因金属锂易形成枝晶发生短路，缩减了其应用领域。Li-ion 中不含镉、铅、汞等对环境有污染的元素。部分工艺（如烧结式）的 NiCd 电池存在的一大弊病为“记忆效应”，严重束缚电池的使用，但 Li-ion 根本不存在这方面的问题。锂离子电池不含镉、铅、汞等对环境有污染的元素，无公害。与其它充电电池不同，锂离子电池的容量会缓慢衰退，与使用次数有关，也与温度有关。工作温度为-25~45℃，随着电解液和正极的改进，期望能扩宽到-40~70℃。因此④错误，应选①②③。

因此，选择 A 选项。

拓展

镍镉电池是一种直流供电电池，镍镉电池可重复 500 次以上的充放电，经济耐用。其内部抵制力小，既内阻很小，可快速充电，又可为负载提供大电流，而且放电时电压变化很小，是一种非常理想的直流供电电池。充电时，室温最好控制在 10℃—30℃ 之间进行，高于 30℃ 最好采取降温措施，避免因电池内部过热发生变形；室温低于 5 摄氏度时，会造成充电不足，影响电池的使用寿命。镍氢电池是一种性能良好的蓄电池。镍氢电池分为高压镍氢电池和低压镍氢电池。镍氢电池正极活性物质为 Ni(OH)₂（称 NiO 电极），负极活性物质为金属氢化物，也称储氢合金（电极称储氢电极），电解液为 6mol/L 氢氧化钾溶液。镍氢电池作为氢能源应用的一个重要方向越来越被人们注意。低温性能优良，在-10℃ 时，容量没有明显改变。

19、正确答案：C，全站正确率：48%，易错项：D。

解析

第一步，本题考查法律并选错误项。

第二步，农业农村部印发《非洲猪瘟疫情有奖举报暂行办法》（以下简称《暂行办法》）。《暂行办法》称，社会公众举报非洲猪瘟疫情以及违反非洲猪瘟相关防控规定情形的线索，由农业农村部受理经查证属实并符合奖励原则的，农业农村部给予举报人每次 3000—10000 元（税前）不等的奖励。举报为防控非洲猪瘟作出特别重大贡献的，可一次性给予举报人高于前款规定标准并不超过 30000 元（税前）的奖励。因此 C 项错误。

因此，选择 C 选项。

拓展

A 项：为贯彻落实党中央、国务院决策部署，牢固树立防范化解重大风险意识，按照“御蝗于境外、备战于境内”的策略，坚持“两手抓”，既严防境外沙漠蝗入侵，又继续做好国内蝗虫防治，努力夺取小康之年粮食和农业丰收，农业农村部、海关总署、国家林草局制定了《沙漠蝗及国内蝗虫监测防控预案》，其中：关于国外沙漠蝗监测防控。按照“御蝗于境外、备战于境内”的防范策略，加强云南、西藏、新疆等可能迁入区虫情监测、及时预警，按照迁入风险，设定 50 万亩应急防治任务。配套组建专业防治队伍，储备应急防控物资，一旦迁飞入境，立即启动应急防治。农业农村、海关和林草部门依据各自职责范围分别做好农区、森林草原和口岸监测工作以及入境检疫。

B 项：《关于加强动物病原微生物实验室生物安全管理工作的通知》中规定，生物安全三级、四级实验室需要从事某种高致病性动物病原微生物或者疑似高致病性动物病原微生物实验活动的，应当按照《条例》《高致病性动物病原微生物实验室生物安全管理审批办法》《农业部关于进一步规范高致病性动物病原微生物实验活动审批工作的通知》等规定，报省级以上畜牧兽医主管部门批准。严格实验活动生物安全承诺制度和实验活动情况报告制度。因此，B 项正确。

D 项：农业农村部办公厅关于印发《2020 年推进现代种业发展工作要点》的通知中规定，2020 年是全面建成小康社会目标实现之年，是全面打赢脱贫攻坚战收官之年。其中推进现代种业发展工作重点要做好六方面工作，持续开展第三次全国农作物种质资源普查与收集行动属于第一方面的内容：加强种质资源保护，夯实种业发展基础。因此 2020 年是收官之年。

2020 年 5 月“第三次全国农作物种质资源普查与收集行动”2019 年工作会议在石家庄召开。该行动自 2015 年实施以来，已开展 12 省（区、市）830 个县的全面普查和 175 个县的系统调查，抢救性收集各类作物种质资源 4.2 万份，有效丰富了我国种质资源战略储备。会议正式启动北京、天津、河北、安徽、西藏、新疆等 6 省（区、市）种质资源普查与收集行动。会议指出，各地相关部门要清醒认识种质资源工作面临的形势和任务，加快种质资源收集保存进程，强化优异资源的鉴定发掘与利用，组建高素质人才队伍，建立高效种质资源管理体系。要进一步提高对种质资源保护与利用工作重要性的认识，加强组织领导与统筹协调，规范项目经费使用管理，强化种质资源精准鉴定与深度发掘，完善种质资源交流与共享体系，加强宣传引导，推进种质资源保护与利用工作再上新台阶。

20、正确答案：D，全站正确率：75%，易错项：B。

解析

第一步，本题考查生物医学知识。

第二步，人体口腔中的唾液腺分泌的唾液中含有淀粉酶，可以将食物中的淀粉初步分解为麦芽糖。米饭和馒头富含碳水化合物，属于淀粉类食物，在经过口腔时，可经淀粉酶初步消化。与D项表述一致。

因此，选择D选项。

拓展

A项：牛肉和鱼属于蛋白质食物，胃部含有蛋白酶，蛋白质初步消化的部位是在胃部，不在口腔。A项错误。

B项：鸡蛋和牛奶属于蛋白质食物，胃部含有蛋白酶，蛋白质初步消化的部位是在胃部，不在口腔。B项错误。

C项：青菜含有丰富的纤维素，需要纤维素酶分解，而口腔中不含纤维素酶。螃蟹属于蛋白质食物，初步消化部位在胃部。因此，青菜和螃蟹初次消化不在口腔。C项错误。

21、正确答案：A，全站正确率：78%，易错项：D。

解析

第一步，分析语境。填入词语和“血肉丰满”“支系发达”用顿号连接表示并列，因此，填入词语表达的意思应与“血肉丰满”“支系发达”语义相近，应含有“丰富、多”的含义。

第二步，辨析选项。A项“枝繁叶茂”指枝叶繁盛茂密，可引申为“丰富、多”之意。B项“繁花似锦”意思是许多色彩斑斓的鲜花，好像富丽多彩的锦缎，形容美好的景色和美好的事物；C项“春色满园”意思是整个园子里一片春天的景色，比喻到处都是欣欣向荣的景象；D项“生机盎然”指充满生机和活力，形容生命力旺盛的样子。B项、C项和D项均无法体现“丰富、多”的含义，不能与血肉丰满、支系发达构成并列，排除。

因此，选择A选项。

22、正确答案：A，全站正确率：58%，易错项：B。

解析

第一步，分析语境。根据“留守儿童”“政府通过购买服务”“让社会组织走进农村”可知，这些儿童的父母不在他们身边，未尽到家庭监管的责任。因此，填入词语搭配“家庭监管”，应体现“缺少家庭监管”的意思。

第二步，辨析选项。A项“缺失”指缺少，失去，符合语境。B项“薄弱”指容易动摇，不坚强，一般搭配“意志”“力量”，与“监管”搭配不当，排除B项。“不力”指不尽力，不得力，可与“监管”搭配，但通常指的是“政府监管”层面，不指“家庭监管”，排除C项。D项“缺乏”指没有或不够，应为“缺乏家庭监管”，而非“家庭监管缺乏”，搭配不当，排除D项。

因此，选择A选项。

23、正确答案：B，全站正确率：64%，易错项：A。

解析

第一步，分析语境。根据提示信息“城市垃圾问题早已凸显，异地倾倒”，可知该空前后要表达把自己产生的垃圾转移给别人的意思。

第二步，辨析选项。“以邻为壑”比喻只图自己的利益，把困难或祸害转嫁给别人。符合语境。锁定答案为B。A项“投机取巧”指靠小聪明占便宜，不合语境，排除A项。C项“落井下石”指乘人危难时加以陷害，不合语境，排除C项。D项“寡廉鲜耻”指不知羞耻，不合语境，排除D项。

因此，选择B选项。

24、正确答案：C，全站正确率：86%，易错项：B。

解析

第一步，分析第一空。根据“手机在视线范围”可知，文中要表达的意思是与手机的距离近。A项“近在咫尺”指距离非常近，符合文意。B项“唾手可得”比喻极容易得到，未能体现“距离近”的意思，不符合文意，排除B项。C项“触手可及”指近在手边，一伸手就可以接触到，符合文意。D项“一步之遥”指一步的距离，比喻很近，符合文意。

第二步，分析第二空。根据“并不是……，而是……”可知，反向并列前后语义相反，因文中出现否定词“不去”，故文中要表达的意思是与“分散了人的注意力”语义相近。A项“牵挂”指因放心不下而想念，不符合上述语境，排除A项。C项“惦记”指（对人或事物）心里老想着，放不下心，符合语境。D项“想念”指思念，怀念，不符合文意，排除D项。

因此，选择C选项。

25、正确答案：D，全站正确率：65%，易错项：C。

解析

第一步，突破口在第二空。填入词语应与“狭隘化、极端化、边缘化”语义相近，应含有消极的感情色彩。A项“蓬荜生辉”形容贵客来访令主人感到增光不少，为谦辞；B项“纤尘不染”现泛指丝毫不受坏习惯，坏风气的影响。

影响，也用来形容非常清洁、干净，含褒义；C项“皮里阳秋”意思是藏在心里不说出来的言论，为中性词。A项、B项和C项均与文段感情色彩不一致，排除。D项“孤芳自赏”指自命清高，自我欣赏的人。也指脱离群众，自以为了不起，含贬义，符合文意。答案锁定D项。

第二步，验证第一空。“买椟还珠”比喻没有眼光，取舍不当，对应前文“停留在如此浅层次的形式复古”，符合文意。

因此，选择D选项。

拓展

缘木求鱼：比喻方向、方法不对，一定达不到目的。掩耳盗铃：比喻自己欺骗自己，明明掩盖不了的事偏要去设法掩盖。刻舟求剑：比喻拘泥成例，不知道跟着情势的变化而改变看法或办法。

26、正确答案：A，全站正确率：60%，易错项：D。

解析

第一步，突破口在第二空。填入词语与“引导、规范”构成并列关系，应含中性或积极的感情色彩。A项“激励”和C项“塑造”符合语境。B项“训诫”和D项“制约”均含消极的感情色彩，排除。

第二步，再看第一空。填入词语指代“城市中的人”。A项“载体”泛指能够承载其他事物的事物。“城市中的人”是“载体”，搭配恰当。C项“内涵”指一个概念所反映事物的本质属性的综合。“城市中的人”是“内涵”，搭配不当，排除。

因此，选择A选项。

拓展

象征：用具体事物表现某些抽象意义；不可见的某种物的可以看见的标记。训诫：教导和告诫；一种处分措施。

塑造：用语言文字等艺术手段描写人物形象。

27、正确答案：B，全站正确率：74%，易错项：A。

解析

第一步，分析第一空。填入词语和“中华优秀传统文化”搭配。C项“积聚”和D项“积蓄”一般不与“文化”搭配，排除。A项“沉淀”、B项“积淀”均与“文化搭配恰当。

第二步，分析第二空。填入词语和中华民族搭配，应体现“中华优秀传统文化促进中华民族发展”的含义。A项“润泽”指使滋润，不符合文意，排除。B项“滋养”指供给养分，“为中华民族的发展提供养分”即“促进、助力中华民族发展”，B项符合文意。

因此，选择B选项。

拓展

沉淀：是将溶液中的目的产物或主要杂质以无定形固相形式析出再进行分离的单元操作。积淀：积累沉淀，也指积累沉淀下来的事物。积聚：堆积、积累。积蓄：积攒聚存积蓄力量；积存的财务。滋润：增添水分，使不干枯。滋补：供给身体需要的养分；补养

28、正确答案：B，全站正确率：84%，易错项：C。

解析

第一步，分析第一空。根据“达到无法超越的地步”可知，文中要表达的意思是中国的格律诗，总体上在唐代达到空前绝后的地步。A项“叹为观止”形容所见到的事物好到了极点，未能体现出达到无法超越的地步，不符合文意，排除A项。B项“登峰造极”比喻学问、技艺等已达到最高的境界，符合文意。C项“无出其右”表示没有能超过它的，符合文意。D项“无与伦比”指事物非常完美，没有能够与它相比的同类的东西，文中未体现出与同类事物进行比较，不符合文意，排除D项。

第二步，分析第二空。填入的词语修饰“作品”。文中要表达的意思是宋代的诗人很多，作品也很多。B项“俯拾皆是”形容只要低下头来捡取，到处都是，形容多而易得，符合上述语境。C项“汗牛充栋”指藏书非常多，一般与“书”“文献”“典籍”搭配，不符合文意，排除C项。

因此，选择B选项。

拓展

触目皆是：意思是眼睛所看到的地方，到处都是。斗量车载：形容数量很多，不足为奇。

29、正确答案：D，全站正确率：45%，易错项：A。

解析

第一步，突破口在第二空。填入词语所代表的力应有“牢牢吸住物体表面”的功效，且根据“也就是说”可知，

填入词语应与“有方向的吸附力”语义相近。B项“零重力”不是由地球的引力产生的，而是由于太空残余大气等因素造成的；C项“离心力”指一种虚拟力，是一种惯性的体现，它使旋转的物体远离它的旋转中心。二者均不能起到“牢牢吸住物体表面”的功效，排除B项和C项。A项“向心力”指使物体作圆周运动的指向圆心的力；D项“切向力”指做变速圆周运动的质点沿运动方向的力。A项和D项能起到“牢牢吸住物体表面”的功效，且与“有方向的吸附力”语义相近，符合文意。

第二步，再看第一空。填入词语搭配“细微毛发与墙壁”。A项“粘连”指粘在一起，根据后文“平时不粘”可知，“粘连”不符合文意，排除A项。D项“接触”指挨上、碰着，搭配恰当。

因此，选择D选项。

拓展

附着：较小的附体粘在较大的物体上。贴合：贴切吻合。

30、正确答案：D，全站正确率：92%，易错项：A。

解析

第一步，分析第一空。根据“人们对于‘阳春白雪’的传统文化，都是一种仰望的姿态”“常常过而不入”可知，文中要表达的是人们对于高雅文学的态度，且强调的是“仰望”，即觉得自己可能不能理解和接受。A项“海水不可斗量”比喻不能凭人的相貌或现状来测量他的品格、才能或未来，侧重于不可低估某人，不符合文意，排除A项。B项“百思不得其解”意思是对事情百般思索都不明白，侧重于事情复杂，想不通，不符合文意，排除B项。C项“夏虫不可以语冰”指不能和生长在夏天的虫谈论冰，比喻时间局限人的见识，也比喻人的见识短浅，没有经历过的事情没有发言权，不符合文意，排除C项。D项“可望而不可即”指只可仰望而不可接近，常比喻目前还不能实现的事物，符合“仰望”的态度，符合文意。答案锁定D选项。

第二步，验证第二空。“拾级而上”指一个台阶一个台阶地向上登，与横线之后的“走的更深、更远”相照应，符合文意。

因此，选择D选项。

拓展

登堂入室：比喻学问或技能从浅到深，达到很高的水平。斗折蛇行：像北斗星一样弯曲，像蛇一样曲折行进，形容道路曲折蜿蜒。登高履危：比喻诚惶诚恐。

31、正确答案：B，全站正确率：63%，易错项：C。

解析

第一步，分析第一空。根据“盛行西周的乡饮酒礼，上可溯至三代遗风，下传至清道光年间，其敬老、尊老、议政的古风_____”，可知文中要表达的意思是与宴饮相关的礼仪在中国文化的传承中是基本相同的，而且前后具有继承性。A项“如出一辙”比喻两件事情非常相似；C项“一脉相通”指事物之间相互关联，犹如一条脉络贯穿下来可以互通。A项和C项均强调“相似、相同”，未突出文化传承中前后的“继承性”，不符合文意，排除A项和C项。B项“一脉相承”指从同一血统、派别世代相承流传下来，比喻某种思想、行为或学说之间有继承关系，符合文意。D项“衣钵相传”比喻技术、学术的师徒相传，文段未强调“师徒间的传承”，不符合文意，排除D项。答案锁定B选项。

第二步，验证第二空。“大同小异”指大体相同，略有差异，符合文意。

因此，选择B选项。

拓展

毫无二致：丝毫没有两样，指完全一样。相差无几：彼此没有多大差别。半斤八两：比喻彼此不相上下，一般用作贬义。

32、正确答案：D，全站正确率：88%，易错项：C。

解析

第一步，分析第一空。所填词语表示艺术桥对塞纳河畔的风景所起的作用，且“艺术桥”是微观事物，而“塞纳河畔的风景”偏宏观。C项“装饰”指打扮，修饰；D项“点缀”指装饰使更美好。二者均符合文意，能体现出微观事物对宏观事物发挥的作用。而A项“衬托”指为了突出主要事物，用类似的事物或反面的、有差别的事物作陪衬；B项“渲染”指对所写对象作突出的描写、形容、烘托。而文中“塞纳河畔的风景”并非是作者要突出的事物和主要描写对象，二者均不符合文意，排除A项和B项。

第二步，分析第二空。文段要表达的意思是“热爱美景、艺术和生活的人都会乐见艺术桥能够长久地延续、存在下去”。C项“持续”指无间隔，连续不断，与“艺术桥”搭配不当，排除C项。D项“存续”指延续存在，符合文意。

因此，选择D选项。

拓展

连续：指相连接续，一个接一个，一次连一次。继续：连续下去、不中断进程。

33、正确答案：B，全站正确率：51%，易错项：D。

解析

第一步，突破口在第二空。根据“曾让”“直到今天，考古界才确定”可知，学者过去对“它的用途”不了解。因此，填入词语应表达“困惑、不了解”的含义。A项“孜孜以求”指不知疲倦地探求；C项“朝思暮想”形容非常想念或经常想着某一件事；D项“潜精研思”指专心钻研。A项、C项和D项均无“困惑、不了解”的含义，不符合文意，排除。B项“迷惑不解”意思是对某一事物怀疑迷惑，认识不清，符合文意。答案锁定B选项。

第二步，验证第一空。“承接”指用容器接受，“承接炭灰的盘体”搭配得当。

因此，选择B选项。

拓展

接收：收受；根据法令把机构、财产等拿过来；接纳。收纳：收进来；收容。盛放：把东西放在容器里。

34、正确答案：D，全站正确率：85%，易错项：C。

解析

第一步，分析第一空。文段在比较白话文和文言文的区别，根据“而”表示转折，可知前后语义相反，转折前提到白话文“篇幅冗长”，转折后填入的词语要体现出文言文篇幅短的意思。A项“一语双关”指一句话包含两个意思，不能体现出“篇幅短”，排除A项；B项“只言片语”指个别词句或片断的话，文段在比较整个文言文的特点，而不是比较文言文中某个词句，语义不符，排除B项。C项“三言两语”指几句话，形容话很少的意思；D项“寥寥数语”指非常简括地说。C项和D项均符合文意。

第二步，分析第二空。根据“其凝练之美……是白话文”可知，要表达的是文言文的美是白话文难以企及的。C项“相形见绌”指跟另一人或事物比较之后，显出了不足，一般的用法是“与……相比，相形见绌”，“是相形见绌的”用法不对，排除C项。D项“无可比拟”指没有可以相比的，符合文意。

因此，选择D选项。

拓展

略逊一筹：比较起来，稍微差一点。无与伦比：指事物非常完美，没有能跟它相比的。

35、正确答案：C，全站正确率：80%，易错项：B。

解析

第一步，突破口在第二空。该空搭配“功能”，A项“衰萎”指衰败萎缩、枯萎，与大脑功能搭配不当，不符合语境，排除A项。B项“衰弱”指由强到弱或由大到小，一般形容气势和力量变弱，或神经衰弱，排除。C项“衰退”指身体、精神、意志、功能等趋向衰弱，可以搭配“大脑功能”。D项“衰变”指放射性元素放射出粒子而转变为另一种元素，与语境无关，排除。

第二步，验证第一空。“减轻”意思是使程度减少，可以搭配炎症，符合语境。

因此，选择C选项。

拓展

减弱：指由强到弱或由大到小。减缓：是指速度变慢，程度减轻。减少：减去一部分。

36、正确答案：C，全站正确率：69%，易错项：D。

解析

第一步，分析第一空。该空搭配“四时特性”，A项“服从”指遵照、遵从，一般搭配“命令”，对象是“人”，与“四时特性”不搭配，排除A项。B项“适应”指适合，使适合（客观条件或需要）；“顺应”指顺从，适应；两者可与“四时特性”搭配。D项“符合”指数量、形状、情节等相合，一般与“事实”“标准”“要求”搭配，不与“四时特性”搭配，排除D项。

第二步，分析第二空。根据空前“趁这些（冬季好发的）疾病发作，补气扶阳、辨证施治，以……”和空后“或减轻其症状”可知，该空体现“通过夏季的一些治疗，可以降低旧病复的发生率”。B项“免予”指免除，一方面不符合语境，既然是旧病，就不可能完全根治，所以“免除”语义过重；另一方面，“免予”后面搭配处罚（行政、刑事等），与“旧病”搭配不当，排除B项。C项“预防”事先防备，符合语境。

因此，选择C选项。

37、正确答案：B，全站正确率：39%，易错项：D。

解析

第一步，分析第一空。修饰“文化脉络”，文段要表达的意思是随着学校的消失，村庄文化的高地就不在了，文化脉络得不到维持。A项“纲维”指维系，犹纲领，比喻法度；D项“衔接”指事物首尾连接或指用某个物体连接两个分开的物体。二者均不符合文意，排除A项和D项。C项“轴心”比喻中心；B项“维系”指维持和联系。二者均符合文意。

第二步，分析第二空。文段意思是青少年长期不在农村，对村庄就越来越陌生。B项“疏离”指一种感觉很陌生，冷漠，和人很疏远的感觉，符合语境。C项“隔阂”指彼此情意沟通的障碍或是情意不通，思想有距离，彼此之间有间隔，也指阻隔、隔绝。不用来修饰人和村庄的感情，排除C项。答案锁定B选项。

第三步，验证第三空。“式微”指事物由兴盛而衰落，修饰“村庄文化”恰当。

因此，选择B选项。

拓展

消失：事物渐渐减少以至没有；事物不复存在。衰亡：衰落以至灭亡。凋零：衰落。

38、正确答案：C，全站正确率：94%，易错项：A。

解析

第一步，分析第二空。文段中描述到“上海精神为区域合作发展壮大提供了有益_____”，可知应为提供了帮助或参考。A项“启发”和D项“启示”语义与文段不相符，同时“有益”与启示，启发略显重复，因为启示，启发本身就是有益的，因此排除A项和D项。B项“借镜”C项“借鉴”意思相符，保留。

第二步，分析第三空。“为推动各国_____建设……作出了重大贡献”分析得出，应为各国一同建设人类命运共同体，因此这一空应填词的意思与“一同”相近，B项“昂首”指仰着头。与“一同”意思不相同，排除B项。C项“携手”指比喻共同做某事。与文段意思相符。锁定C项。

第三步，验证第一空。践行上海精神，语义相符。

因此，选择C选项。

拓展

实践：实行；履行。借镜：借鉴。并肩：比喻行动一致，共同努力。挽手：手拉手，形容关系亲密。

39、正确答案：C，全站正确率：91%，易错项：A。

解析

第一步，突破口在第三空。根据“正是在这种背景下，文化与旅游融合的发展方式……”可知，文段要表达的意思应该是文化与旅游融合的发展方式在这种背景下产生了，所填词要表示顺应时机而产生之意。C项“应运而生”指随着某种形势而产生，符合语境。A项“脱颖而出”比喻人的才能全部显示出来，侧重显露，没有“产生”的意思，不符合语境，排除A项。B项“蔚然成风”形容一件事情逐渐发展、盛行，形成一种风气，侧重流行，应该是先产生，而不能一开始就流行，不符合语境，排除B项。D项“蔚为大观”指丰富多彩，成为盛大的景象，语义不符，排除D项。答案锁定C选项。

第三步，验证第一空和第二空。“品质”指物品的质量，照应“人们的生活条件越来越好”，符合语境。“走马观花”比喻粗略地观察事物，可以和“到此一游”构成并列关系，而且和后文的“深度体验”构成反向照应，符合语境。

因此，选择C选项。

拓展

质量：产品或工作的优劣程度。环境：所处的情况和条件。生态：生物在一定的自然环境下生存和发展的状态，也指生物的生理特性和生活习性。浮光掠影：比喻对事物观察不细致，印象不深。浅尝辄止：略微尝试一下就停下来，指对知识、问题等不作深入研究。蜻蜓点水：比喻做事肤浅不深入。

40、正确答案：D，全站正确率：49%，易错项：A。

解析

第一步，分析第一空。根据“作为第四次工业革命的引擎”可知，文中第一空要表达的意思是数据和计算正在成为动力，起到促进事物发展的效果。A项“推动”指使事物前进使工作展开，符合文意。B项“驱使”指强迫别人按自己的意愿行动或被某物推动，如好奇心驱使，不符合文意，排除B项。C项“触动”指因某种刺激而引起（感情变化、回忆等），不符合语境，排除C项。D项“驱动”指施加外力，使动起来或驱使、推动，符合文意。

第二步，分析第二空。根据“数据和计算……成为第四次工业革命的引擎”可知，数据和计算是起到推动事物发展的作用，地位等同于引擎，十分重要。D项“要素”指构成事物的必要因素，符合文意。A项“因素”指原因，未体现引擎的重要性，排除A项。锁定答案为D项。

第三步，验证第三空。“内生于智能化需求”符合语境。

因此，选择D选项。

拓展

素质：本质，素养。要点：讲话或文章等的主要内容或重要的据点。

41、正确答案：C，全站正确率：41%，易错项：B。

解析

第一步，分析第一空。根据“富贵之相”可知，所填词应该表示的是富贵之意。A项“筚门圭窦”形容穷苦人家的住处；D项“桑枢瓮牖”比喻贫苦之家。两者均与文意相悖，排除A项和D项。B项“兰艾同焚”比喻好的坏的同归于尽，语义不符，排除B项。C项“钟鸣鼎食”形容权贵的豪奢排场，符合语境。答案锁定C选项。

第二步，验证第二空和第三空。“曲径通幽”意思是从弯曲的小路通向风景幽美的地方，和“雕梁画栋”“金碧辉煌”构成并列关系，符合语境。“一衣一带”和“一屋一室”“一餐一饮”构成并列关系，照应“雀衣彩绣”，符合语境。

因此，选择C选项。

拓展

岸芷汀兰：形容人像芳兰一样品德高尚，谦让有礼。粉墙黛瓦：雪白的墙壁，青黑的瓦，用来描写房屋。

42、正确答案：C，全站正确率：68%，易错项：B。

解析

第一步，分析文段，将选项与文段一一对应。

第二步，辨析选项。A项对应原文最后一句“这些风险的存在早就广为人知，却由于体制或认识的局限，没有得到积极防范和应对，最终升级为全面的系统性危机”，可知原文的意思是这些事件只要破除体制或认识局限是可以防范的，与文意不符，属于曲解文意，排除A项。B项对应“不可预测的小概率事件（‘黑天鹅’）”，原文没有提到“黑天鹅”的破坏性，属于无中生有，排除B项。C项对应“很多危机事件，与其说是‘黑天鹅’，不如说更像是‘灰犀牛’。它们并非发端于不可预测的小概率事件（‘黑天鹅’），而是大概率、高风险事件（‘灰犀牛’）不断演化的结果”，符合文意，答案锁定C项。D项对应“它们并非发端于不可预测的小概率事件（‘黑天鹅’）”，与原文意思相悖，排除D项。

因此，选择C选项。

43、正确答案：C，全站正确率：90%，易错项：D。

解析

第一步，分析文段。文段首句提出观点，通过结论词“所以”强调了“坚持独立的中国立场”对中国法律史学研究的重要性。后文对“坚持独立的中国立场”重要性进行解释说明和论证。文段属于“提出观点—论证观点”的“总—分”结构，首句为主旨句。

第二步，对比选项。C项是对文段主旨句的同义替换。

因此，选择C选项。

拓展

A项：缺少话题词“坚持独立的中国立场”，偏离重点。B项和D项：“西方学者”非重点。

44、正确答案：D，全站正确率：38%，易错项：A。

解析

第一步，分析文段，将选项与原文一一对应。

第二步，辨析选项。A项对应尾句“这意味着我们在思考问题的时候，神经元的团块会逐渐组合成更高维的结构……团块中的神经元越多，空洞的维度就越高，最高的时候可以达到11个维度”，可以理解为思考问题的时候便是意识复杂的时候，神经元的团块越多，空洞的维度就越高，从这个角度说A项逻辑颠倒。或者也可以理解为“意识越复杂”文中并没有提及，属于无中生有，排除A项。B项对应第一句“由紧密连接的神经元团块和它们之间的空白区域（空洞）组成”以及第二句“他们发现神经元以一种高度有组织性的方式对刺激作出了反应”。可知“空洞互相连接”“以施压方式”属于无中生有，排除B项。C项对应第二句“这些团块或空洞似乎对大脑功能至关重要……他们发现神经元以一种高度有组织性的方式对刺激作出了反应”，可知该项“取决于”属于无中生有，排除C项。D项对应第一句“大脑中存在着不同种类和巨大数量的高维几何结构”以及尾句“最高的时候可以达到11个维度”，“多维”和“高维”意思相近，D项符合文意。

因此，选择D选项。

45、正确答案：D，全站正确率：81%，易错项：C。

解析

第一步，分析文段。文段开始由最新研究表明引出火星表面可能包含高氯酸镁的化学化合物，可以摧毁细菌。之后文段借用“同时”并列了研究人员发现的两个方面，一是高氯酸镁具有强杀菌性，可以杀死所有细菌；二是火星表面还有两种物质氧化铁和过氧化氢，与高氯酸镁结合杀菌性强10倍。最后提出总观点，火星表面对于细胞非常危险，对后续的火星探测有影响，尤其是增加人类开发火星的成本。

第二步，对比选项。A项只谈及高氯酸镁，表述片面，且主体词应该是火星。B项文中没有提及找到消毒的方法，无中生有。C项表达倾向相悖，在作者看来火星存在这些物质不利于我们进行探测和研究。D项根据文中最后的结论，火星对细胞非常危险可以看出作者意在强调火星生命存活难度极大。

因此，选择D选项。

46、正确答案：D，全站正确率：86%，易错项：B。

解析

第一步，分析文段。文段先指出自媒体的影响力不可小觑，自媒体人掌握了一定话语权。接着用转折词“然而”指出公信力是把双刃剑，滥用自己的公信力会引发负面效果，滥用话语权的后果将直接影响自己辛苦树立起来的公信力，失去公众的支持与关注。文段重在表明不可以滥用话语权。

第二步，对比选项。D项是对文段重点的同义替换，符合文段意图。

因此，选择D选项。

拓展

A项、B项和C项：均与“不可滥用话语权”的话题无关。

47、正确答案：D，全站正确率：75%，易错项：B。

解析

第一步，分析文段。文段首句介绍了EAST打破了新的世界纪录；第二句介绍了EAST成为世界第一个稳态高约束模式运行持续时间达到百秒级的托卡马克核聚变实验装置；第三句介绍了EAST的科学目标是给人类提供清洁能源，因此被称为“人造太阳”。整个文段三句话都是在强调EAST的技术新突破。

第二步，对比选项。D项是对文段内容的全面概括。

因此，选择D选项。

拓展

A项：“大力发展清洁能源”在文中并没有提到，属于无中生有。B项：“核聚变技术可创造清洁能源”只是EAST的一个技术优势，表述片面。C项：“短期内难建成真正的‘人造太阳’”在文段并没有提到，属于无中生有。

48、正确答案：D，全站正确率：87%，易错项：A。

解析

第一步，分析文段，将选项与文段一一对应。

第二步，辨析选项。A项对应“‘人造蓝光’会激活……从而干扰睡眠”，A项“减少褪黑激素分泌而促进睡眠”与文段表述相悖，排除A项。B项对应“最大的蓝光光源是日光，但大部分基于LED灯的设备也会发出蓝光，‘人造蓝光’会激活对褪黑激素有抑制作用的内在光敏视网膜神经节细胞，从而干扰睡眠”，可知天然的日光会激活内在光敏视网膜神经节细胞，B项曲解文意，排除。C项和D项对应“在睡前佩戴三小时防蓝光眼镜，发现其晚间褪黑激素水平整体上升了大约58%，上升幅度甚至超过服用褪黑激素补充剂带来的变化。志愿者感觉睡眠质量改善，入睡更快，整体睡眠时间延长。”C项表述与文段相悖，文段强调佩戴防蓝光眼镜才会使褪黑素水平上升，排除C项。D项表述符合文意。

因此，选择D选项。

49、正确答案：B，全站正确率：87%，易错项：A。

解析

第一步，分析文段，将选项与文段一一对应。

第二步，辨析选项。A项“宜居行星是否存”在文段没有提及，属于无中生有，排除A项。B项对应“不过”之后的内容，介绍了冰行星和冰卫星不适宜生命生存，B项符合文意。C项对应“冰行星和冰卫星地表原本被冰雪覆盖”，表述与文段相悖，排除C项。D项对应“冰行星和冰卫星将直接进入极端炎热的温室逃逸状态，表面温度将升至100摄氏度以上……”，可以得出温室逃逸并不会阻止冰融化，不符合文意，排除D项。

因此，选择B选项。

50、正确答案：D，全站正确率：70%，易错项：C。

解析

第一步，分析文段。第一句把“算法推荐”这个话题引出来，接下来谈整个媒体生态因此而改变。第三句出现对策引导词“需要”，告诉我们要用主流价值解决“算法焦虑”的问题，让整个舆论生态更健康，引出重点，所以整个文段是“分—总”结构，最后一句是主旨句。

第二步，对比选项。A选项插上算法的翅膀变成了做法，而文段的做法是用主流价值，问题则是“算法焦虑”，因此排除；B选项所要解决的问题无法与主旨句对应，要解决的不是技术问题，而是“算法焦虑”，排除；C选项“流量焦虑”属于无中生有，对策的主体文段也未说是主流媒体，排除；D选项对应最后一句话，对策是主流价值，问题是“算法焦虑”，要达到的目的是让新媒体内容生态更健康，即文中“让舆论天空更晴朗、舆论生态更健康”，尽管文段也谈了规范“内容生产”、凝聚“众人之智”，但整个文段核心话题是“算法”，因此重点就是谈“算法焦虑”，不算片面。

因此，选择D选项。

51、正确答案：C，全站正确率：18%，易错项：B。

解析

第一步，分析文段。文段首句提出观点“嗜糖之害，甚于吸烟，长期食用含糖量高的食物使人的寿命明显缩短”。中间部分通过儿童喝饮料摄入添加糖量超过医学专家建议标准的例子进一步论述了“嗜糖”的危害性。尾句进一步总结，“嗜糖”影响我们的健康。文段为“总—分—总”结构，首位句的观点是重点，主要强调的是“嗜糖”的危害性。

第二步，对比选项。C项“嗜糖之害，甚于吸烟”强调“嗜糖”危害性，与主旨对应，适合作为文段的标题。A项“诱惑难以抗拒”、B项“减糖”和D项“低糖饮食有益健康”均偏离主旨。因此，选择C选项。

拓展

B项侧重强调解决问题的对策，而文中强调的是问题本身的危害性。

52、正确答案：D，全站正确率：80%，易错项：B。

解析

第一步，分析文段，将选项与原文一一对应。

第二步，辨析选项。A项对应“研究者通过实验分别验证蟑螂性别和雌性激素对孤雌生殖的影响。首先，将一只雌性蟑螂和被阉割的雄性蟑螂放在一起饲养，发现这只雌性蟑螂产卵的时间没有发生变化”，曲解文意，排除A项。B项与原文不符，对应“蟑螂雌性个体生活在完全由雌性组成的群体中时，会进行孤雌生殖，产卵的时间也会提前”，没说会“加快繁殖速度”，排除B项。C项与原文不符，对应“又为雌性个体定期提供雌性激素，造成它们生活在雌性群体的假象，但它们的产卵时间也没有提前”，得不出“毫无作用”，表述过于绝对，排除C项。D项符合原文，对应尾句“研究者推测蟑螂需要雌性散发特有的化学信号才能完成孤雌生殖……”，D项正确。

因此，选择D选项。

53、正确答案：A，全站正确率：61%，易错项：B。

解析

第一步，对比选项，确定首句。③讲的是“长街午睡”这一现象，⑤讲的是“屋里孩子们在睡觉”，⑥讲的是“蝉的疲倦”。对比③⑤⑥可知，③引出“午睡”这一话题，⑤⑥从“孩子”“蝉”的疲倦和困意来详细阐述这一话题，因此，⑤⑥不能做首句，排在③之后，锁定答案为A项。

第二步，验证A项。③⑥⑤放在一起合适，⑤引出了“母亲”这一话题，②①④都在讲母亲们的做工，与⑤话题衔接紧密，并且②①④是按照“织男子们束腰用的板带”这一行为的动作先后顺序进行的，符合事理逻辑。

因此，选择A选项。

54、正确答案：A，全站正确率：62%，易错项：B。

解析

第一步，对比选项，确定首句。②论述的是“言语和文化”的大概念，并由此引出“言语的属性”这一话题，适合作为首句。④讲的是言语中隐含着人的价值观，是对言语的论述，不优于②，排除B项和D项。

第二步，对比A项和C项。①句从语言体系上来说明语言和文化的关系，和②句话题一致，且⑤句中的“也”是在②句基础上进行的补充类描述，故①句在前，⑤句在后，排除C项。

因此，选择A选项。

55、正确答案：B，全站正确率：88%，易错项：A。

解析

第一步，分析文段。文段首先提出技术是双刃剑。接着指出信息安全问题日益突出。最后强调“要重视信息安全问题”，为解决问题的对策，应选择对策的同义替换项。

第二步，对比选项。B项是文段中对策的同义替换，且为解决问题的合理对策，符合作者意图。

因此，选择B选项。

拓展

A项：文段没有提及“法律法规”的话题，对策不当。C项和D项：缺少中心话题“信息技术安全”。

56、正确答案：B，全站正确率：57%，易错项：C。

解析

第一步，分析文段。文段首句引出话题，干细胞疗法可以修复多发性硬化症患者受损的组织细胞。通过“专家指出”和转折关联词“而”和“实际上”，说明还未确定干细胞疗法是否有效或者不会造成伤害。第三句话又举例说明干细胞疗法经全面临床试验才能治疗特定种类的疾病，因此需要监管机构批准。最后通过“专家称”和转折关联词“虽然……但”，引出文段的重点，虽然干细胞疗法前景广阔，但是仍处于研发阶段，并且尚未得到监管机构的批准，还需要通过严格的临床试验和监管手续来确定干细胞疗法是否安全有效。文段是“分—总”结构，最后一句话是重点。即现在还不能运用干细胞疗法，存在一定风险。

第二步，对比选项。B项是文段重点的同义替换，符合文段意图。

因此，选择B选项。

拓展

A项：“血液和皮肤干细胞”是例子内容，非重点。C项：“监管机构应引入有效广告管理措施”，其中监管只是解决问题的一个部分，不能概括全部内容。D项：“研发细胞”不是文段的主要话题，文段主要话题是“干细胞疗法”。

57、正确答案：B，全站正确率：60%，易错项：C。

解析

第一步，快速浏览文段，重点分析尾句，判别文段话题落脚点。文段以“情商教育机构的火爆”为背景引出许多人对情商的误解，转折之后提出了情商需要的两种能力，最后话题落在“任何情商培训都取代不了家长对孩子的情商培养”。故下文应该围绕家长对孩子情绪控制能力和社交能力的培养。

第二步，对比选项。B选项符合上下文语境。A项和C项和文段最后的话题不一致，文段最后话题应为“家长的做法”而非“情商补习班”。D项“需要培养家长的情商”文段没有任何提及。

因此，选择B选项。

58、正确答案：B，全站正确率：75%，易错项：A。

解析

第一步，分析横线处的上文语境。横线前指出一系列精彩的活动让人们走进“养在深闺人未识”的文化遗产，感知岁月积淀的文化魅力，横线处应体现和人们走进遗产话题相关的句子。

第二步，对比选项。B项“文化遗产可以摆脱高冷的标签，飞入寻常百姓家”可以体现人们走进遗产这一话题，且能照应文段首句提到的多项活动，符合语境。

因此，选择B选项。

拓展

A项、C项和D项：“保护”“如何让文化遗产‘活’起来”的话题均无中生有。

59、正确答案：B，全站正确率：43%，易错项：A。

解析

第一步，横线位于文段尾句，分析横线上文语境。文段先论述压缩空气储能的定义，论述压缩空气需要存在一个密闭性极好的地方，接着引出“盐穴”的话题，主要论述“盐穴”具有良好的特性，且不会与空气中的氧气发生反应，最后通过“因此”做总结，即论述“盐穴”是一个密闭性很好的地方，适合存储压缩空气。

第二步，对比选项。B项是对上文内容的总结，符合上述语境。

因此，选择B选项。

拓展

A项、C项和D项：均偏离话题“压缩空气”。

60、正确答案：C，全站正确率：71%，易错项：D。

解析

第一步，分析语境。横线在文段中间，填入内容要起到承上启下的作用。横线前讲了网络书店页面特点以及大数据算法带来的一些问题，即根据读者浏览和购买历史推荐符合读者口味的书籍，不可避免的形成“蚕茧效应”，读者只能看到喜欢看的。横线后论述“这样的不足正好可以通过实体书店来弥补”，接着讲述实体书店的优势。横线处填的句子要承前启后，表述“这样的不足”的内容，即“蚕茧效应”的不足之处。

第二步，对比选项。C项是对“蚕茧效应”的不足之处的概括，符合上述语境。

因此，选择C选项。

拓展

A项：“收获越来越小”无中生有。B项：“逛实体书店才可能带来意外惊喜”与横线后“这样的不足”不衔接。D项：“无法满足读者阅读需求”表述不具体。

61、正确答案：D，全站正确率：48%，易错项：C。

解析

第一步，本题考查基础应用题，用方程法解题。

第二步，设自驾游的小车数为x，根据自驾游人数一定，可列方程 $5x - 4 = 4x + 8$ ，解得 $x = 12$ 。

因此，选择D选项。

62、正确答案：B，全站正确率：52%，易错项：C。

解析

第一步，本题考查行程问题，属于基本行程类。

第二步，根据题意，小明从家到学校进行往返，上下坡距离相等，可利用等距离平均速度求得

$$v = \frac{2v_1v_2}{v_1 + v_2} = \frac{2 \times 6 \times 18}{6 + 18} = 9$$
千米/小时，由于平路速度也为9千米/小时，往返总时间是1小时，故往返总路程为 $9 \times 1 = 9$ 千米，则小明的家距离学校 $9 \div 2 = 4.5$ 千米。

因此，选择B选项。

63、正确答案：A，全站正确率：10%，易错项：C。

解析

解法一：

第一步，本题考查基础应用题，用数字特性法求解。

第二步，根据“如果甲付钱，那么甲剩下的钱是乙、丙两人钱数之和的 $\frac{2}{13}$ ”可知，三人总钱数-100后剩下的总钱数应该是15的倍数，则选项-100后不能整除15的即可排除，排除B、C；根据“如果乙付钱，那么乙剩下

的钱是甲、丙两人钱数之和的 $\frac{9}{16}$ ”可知，三人总钱数-100后剩下的总钱数应该是25的倍数，则选项-100后不能整除25的即可排除，剩下的选项中A、D都满足此条件，暂且均保留；根据“丙付钱可享受9折优惠，丙剩下

的钱是甲、乙两人钱数之和的 $\frac{1}{3}$ ”可知，三人总钱数-90后剩下的总钱数应该是4的倍数，A和D选项中只有A满足条件。

因此，选择A选项。

解法二：

第一步，本题考查基础应用题，用方程法解题。

第二步，设三人共带了x元，由甲剩下的钱是乙丙的 $\frac{2}{13}$ ，那么甲剩下的钱是剩余总数 $x - 100$ 的 $\frac{2}{15}$ ；同理乙剩

下的钱是剩余总数 $x - 100$ 的 $\frac{9}{25}$ ，丙打9折只需要90元，那么丙剩下的钱是剩余总数 $x - 90$ 的 $\frac{1}{4}$ 。由此可列出方

程：
$$\frac{2}{15}(x - 100) + 100 + \frac{9}{25}(x - 100) + 100 + \frac{1}{4}(x - 90) + 90 = x$$
，解得 $x = 850$ 。

因此，选择A选项。

64、正确答案：D，全站正确率：24%，易错项：C。

解析

第一步，本题考查概率问题，属于分类分步型。

第二步，概率=满足条件的情况数÷总的情况数，总的情况数为从10个人中选5人参战，共 $C_{10}^5 = 252$ 。完成突击任务可以分为三种情况：①抽到3名特种兵、2名非特种兵，情况数为 $C_6^3 \times C_4^2 = 120$ ；②抽到4名特种兵、1名非特种兵，情况数为 $C_6^4 \times C_4^1 = 60$ ；③抽到5名特种兵，情况数为 $C_6^5 = 6$ ，完成任务的情况数共 $120+60+6=186$ ，概率为 $\frac{186}{252} = \frac{31}{42}$ 。

因此，选择D选项。

65、正确答案：D，全站正确率：19%，易错项：C。

解析

解法一：

第一步，本题考查基础计算问题，用代入排除法解题。

第二步，1—9数字之和为 $5 \times 9 = 45$ ，依次代入选项：A选项，当号码和为10且为最小组的号码和，则最大的组是其两倍为20，另一组为 $45 - 10 - 20 = 15$ ， $10 < 15 < 20$ ，符合题意；B选项，当号码和为11且为最小组的号码和，最大的组是其两倍为22，另一组为 $45 - 11 - 22 = 12$ ， $11 < 12 < 22$ ，符合题意。（由于代入B选项时，其中一组号码和为12，故C选项12也可满足）

因此，选择D选项。

解法二：

第一步，本题考查基础计算问题。

第二步，1—9数字之和为 $5 \times 9 = 45$ ，根据最大组号码之和是最小组的两倍，设最小组为 x ，则最大组为 $2x$ ，中间组为 $45 - 3x$ ，可知，中间组一定为3的倍数；最大组号码之和最大为 $7 + 8 + 9 = 24$ ，则最小组号码之和最大为 $24 \div 2 = 12$ ，D选项大于12且不是3的倍数，不可能成立。

因此，选择D选项。

拓展

等差数列前 n 项和=中位数 \times 项数

66、正确答案：B，全站正确率：50%，易错项：C。

解析

第一步，本题考查排列组合问题，用插空法解题。

第二步，观看视频和阅读文章不能连续进行，先把收藏分享、论坛交流和考试答题排列好，共有 $A_3^3 = 6$ （种）方式，这三部分形成4个空，需在4个空中插入“观看视频”和“阅读文章”，有 $A_4^2 = 12$ （种）方式，那么共有 $6 \times 12 = 72$ （种）学习顺序。

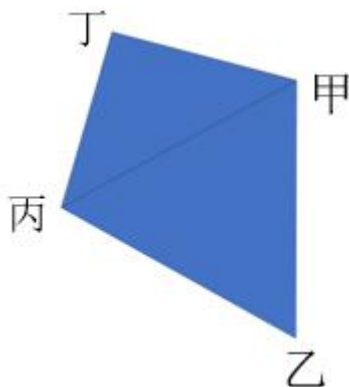
因此，选择B选项。

67、正确答案：B，全站正确率：41%，易错项：C。

解析

第一步，本题考查平面几何问题。

第二步，由题意可得，甲、乙、丙、丁四人位置关系如下图所示：



第三步， $AB = BC = 2$ 公里， $\angle B = 60^\circ$ ，故甲、乙、丙三人位置关系成等边三角形，那么甲丙的距离为2公里； $AD = CD$ ， $\angle ADC = 15 + 30 = 45^\circ$ ，故甲、丙、丁三人位置关系为等腰直角三角形，甲丙的距离为2公

里，根据等腰直角三角形对应边比例为 $1:1:\sqrt{2}$ ，可得丁与甲、丙距离为 $\frac{2}{\sqrt{2}} = \sqrt{2}$ （公里）。因此，选择 B 选项。

68、正确答案：C，全站正确率：57%，易错项：B。

解析

第一步，本题考查其他杂题。

第二步，以 B、C 中间为界，左边货物（A 和 B）共有 $10+20=30$ （吨），右边货物（C 和 D）共有 $15+25=40$ （吨），左边货物较轻，所以将左边的货物往右边移动，A、B 货物均移到 C，此时 C 点共有货物 $30+15=45$ （吨）。

第三步，以 C、D 中间为界，C 点货物有 45 吨，D 点货物有 25 吨，D 点货物较轻，所以将 D 点货物移动到 C 点，使得运费最少，故将货物集中在 C 仓库。

因此，选择 C 选项。

69、正确答案：C，全站正确率：55%，易错项：B。

解析

第一步，本题考查平面几何问题，用方程法解题。

第二步，设 A 的长和宽分别为 x 、 y ，由长方形 A 周长为 20 米，可得 $x+y=10$ ；由长方形 B 周长 24 米，且长方形 B 与长方形 A 的长相同，可得 B 的长和宽分别为 x 、 $y+2$ ；由长方形 C 周长 28 米，且长方形 C 与长方形 A 的宽相同，可得 C 的长和宽分别为 $x+4$ 、 y 。那么长方形 D 的面积 $S=(x+4)(y+2)=(x+4)(10-x+2)=(x+4)(12-x)$ ，当且仅当 $x+4=12-x$ ，即 $x=4$ 时 S 取最大值，此时 $S=64$ ，故长方形 D 的最大面积为 64 平方米。

因此，选择 C 选项。

70、正确答案：C，全站正确率：55%，易错项：B。

解析

第一步，本题考查几何问题，属于立体几何类。

第二步，过滤器底面直径为 20 厘米，即半径为 10 厘米，高为 6 厘米，根据圆锥体体积公式可知，过滤器体积为 $\frac{1}{3} \times \pi \times 10^2 \times 6 = 200\pi$ ；圆柱型容器底面半径为 5 厘米，则其底面积为 $\pi \times 5^2 = 25\pi$ ，根据圆柱体体积公式

可知，全部过滤完毕后圆柱型容器的水面高度为 $\frac{200\pi}{25\pi} = 8$ （厘米）。

因此，选择 C 选项。

拓展

圆锥体体积 = $\frac{1}{3} \times \pi r^2 \times h$ ；圆柱体体积 = $\pi r^2 \times h$

71、正确答案：D，全站正确率：28%，易错项：B。

解析

第一步，观察特征。

题干中镂空的六面体中均出现三角形，考虑三角形的特性。

第二步，根据规律进行分组。

图形①④⑤中的三角形为等腰三角形，图形②③⑥中的三角形为非等腰三角形，分为两组。

因此，选择 D 选项。

72、正确答案：A，全站正确率：82%，易错项：C。

解析

第一步，观察特征。

组成元素不同，考虑数量类或属性类，观察发现图形有的有封闭区间，有的完全开放，考虑封闭性。

第二步，根据规律进行分组。

图形①⑤⑥均为封闭图形，图形②③④均为开放图形，分为两组。

因此，选择 A 选项。

73、正确答案：C，全站正确率：62%，易错项：D。

解析

第一步，观察特征。

图形组成元素相同，优先考虑位置类。

第二步，九宫格，横向规律较为常见，优先考虑。第一行图1顺时针旋转90度得到图2，图2向右翻转得到图3，第二行验证符合此规律，第三行应用此规律，图2向右翻转得到C选项的图。

因此，选择C选项。

74、正确答案：C，全站正确率：60%，易错项：B。

解析

第一步，观察特征。

图形元素不同，优先考虑数量类与属性类，图形线条相交明显，考虑数交点。

第二步，一条式，从左到右找规律。

观察图形，发现交点的个数依次分别为2、3、4、5、6、？，问号处应该为7个交点。A选项为18个交点，B选项为8个交点，C选项为7个交点，D选项为8个交点，只有C项符合。

因此，选择C选项。

75、正确答案：C，全站正确率：51%，易错项：B。

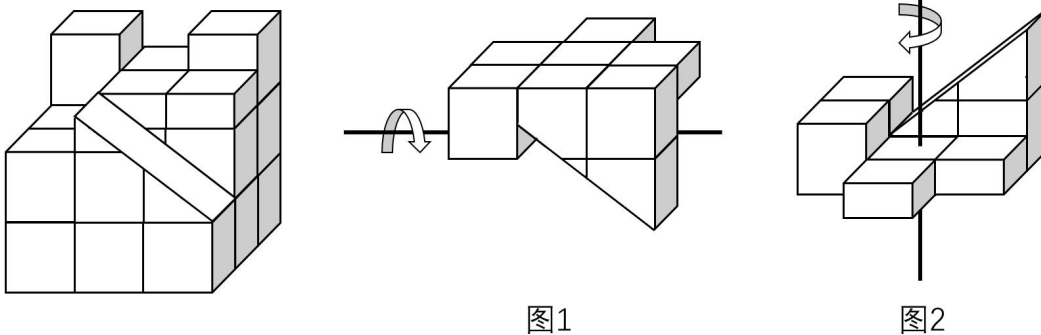
解析

第一步，明确提问方式。

选择可以和题目中的立体图形拼合成正方体的选项。

第二步，分析选项。

如下图所示，所缺部分为图1，经过旋转后得到图2，再将图2旋转后得到C项中的立体图形。



因此，选择C选项。

76、正确答案：C，全站正确率：85%，易错项：D。

解析

第一步，确定题干逻辑关系。

“鸳”和“鸯”都是动物，二者属于并列关系中的矛盾关系，“鸳”指雄鸟，“鸯”指雌鸟，体现了一雄一雌。

第二步，辨析选项。

A项：“蚱蜢”和“蝗虫”都是昆虫，二者属于并列关系中的反对关系，且没有体现一雄一雌，排除；

B项：“白猫”和“黑猫”属于并列关系中的反对关系，且没有体现一雄一雌，排除；

C项：“雄鸡”和“雌鸡”都是动物，二者属于并列关系中的矛盾关系，且体现一雄一雌，与题干逻辑关系一致，符合；

D项：“红男绿女”指穿着各种漂亮服装的青年男女，“红男”和“绿女”属于并列关系中的反对改关系，排除。

因此，选择C选项。

77、正确答案：D，全站正确率：54%，易错项：B。

解析

第一步，确定题干逻辑关系。

“品控”指的是一个从原料把控、生产加工、产品制成、成品检测到成品入库、以及“售后”质量的跟踪解决等全过程，“售后”是整个“品控”中的一个环节，二者属于包容关系中的组成关系。

第二步，辨析选项。

A项：“科学”是认识世界的方式，它是对大众可理解的“数据”等的一种总结、归纳和认证，二者属于对应关系，排除；

B项：“风投”是指向初创企业提供资金支持并取得该公司股份的一种“融资”方式，二者属于对应关系，排除；

C项：铺装实木“地板”，需要安装“龙骨”使其不易变形，二者属于对应关系，排除；

D项：“听证”是听取利害关系人意见的重要法律程序，是“监管”中的一个环节，二者属于包容关系中的组成关系，与题干逻辑关系一致，符合。

因此，选择D选项。

78、正确答案：A，全站正确率：81%，易错项：C。

解析

第一步，确定题干逻辑关系。

“牵牛花”和“喇叭花”属于全同关系。

第二步，辨析选项。

A项：“乞巧节”与“七夕节”属于全同关系，与题干逻辑关系一致，符合；

B项：“七巧板”与“橡皮泥”无明显逻辑关系，排除；

C项：“人行道”与“车行道”属于并列关系，排除；

D项：“防腐剂”是能抑制微生物活动，防止食品腐败变质的一类食品“添加剂”，二者属于包含关系中的种属关系，排除。

因此，选择A选项。

拓展

牵牛花属旋花科牵牛属，一年生缠绕草本，这一种植物的花酷似喇叭状，因此有些地方叫它做喇叭花。

79、正确答案：C，全站正确率：15%，易错项：D。

解析

第一步，确定题干逻辑关系。

“牡丹花”是“洛阳”市的市花，二者属于对应关系，“洛阳”与“郑州”属于并列关系。

第二步，辨析选项。

A项：“荷花”不是“青岛”的市花，排除；

B项：“木芙蓉”是“成都”的市花，二者属于对应关系，但“成都”与“成都”属于全同关系，排除；

C项：“菊花”是“太原”的市花，二者属于对应关系，“太原”与“石家庄”属于并列关系，与题干逻辑关系一致，符合；

D项：“凤凰花”不是“厦门”的市花，排除。

因此，选择C选项。

80、正确答案：A，全站正确率：65%，易错项：B。

解析

第一步，确定题干逻辑关系。

“空运”与“海运”是两种不同的“运输”方式，“空运”与“海运”属于并列关系，二者与“运输”属于方式对应关系。

第二步，辨析选项。

A项：“平装”与“精装”是两种不同的“装帧”方式，“平装”与“精装”属于并列关系，二者与“装帧”属于方式对应关系，与题干逻辑关系一致，符合；

B项：“货轮”与“客轮”属于并列关系，“邮轮”指海洋上的定线、定期航行的大型客运轮船，是“客轮”的一种，二者属于包容关系中的种属关系，排除；

C项：“晚会”与“集会”属于包容关系中的种属关系，排除；

D项：“试飞”在飞机交付使用之前，对飞机进行飞行测试，“试航”指对飞机或舰船等进行试验性航行，“试航”包括“试飞”，二者属于包容关系，排除。

因此，选择A选项。

81、正确答案：C，全站正确率：90%，易错项：D。

解析

第一步，确定题干逻辑关系。

“初伏”“中伏”与“末伏”统称为三伏，三者属于并列关系，且时间上先后顺序为“初伏”“中伏”“末伏”。

第二步，辨析选项。

A项：“火星”“木星”与“土星”是八大行星中的三颗行星，三者属于并列关系，但不存在时间先后，排除；

B项：“大雨”与“小雨”是两种天气气象，二者属于并列关系，“谷雨”是一个节气，排除；

C项：“上旬”“中旬”与“下旬”分别指一个月中的上段、中段、下段时间，三者属于并列关系，且存在时间先后顺序，与题干逻辑关系一致，符合；

D项：“大暑”“小暑”与“处暑”是三个节气，但时间的先后顺序应该是为“小暑”“大暑”“处暑”，排除。因此，选择C选项。

82、正确答案：C，全站正确率：83%，易错项：A。

解析

第一步，确定题干逻辑关系。

“羊”产出“羊奶”，二者属于对应关系，“羊奶”作为食物具有“腥膻”的味道，二者属于属性关系。

第二步，辨析选项。

A项：“蚕”产出“蚕丝”，二者属于对应关系，“蚕丝”具有“雪白”的特点，二者属于属性关系，但“雪白”不是味道，排除；

B项：“蜘蛛”制造“蛛丝”，二者属于对应关系，“蜘蛛”通过“粘缚”捕捉猎物，二者属于对应关系，排除；

C项：“蜂”产出“蜂蜜”，二者属于对应关系，“蜂蜜”作为食物具有“甘甜”的味道，二者属于属性关系，与题干逻辑关系一致，符合；

D项：“雨燕”产出“燕窝”，二者属于对应关系，“燕窝”具有“营养”价值，二者属于对应关系，排除。因此，选择C选项。

83、正确答案：C，全站正确率：68%，易错项：D。

解析

第一步，确定题干逻辑关系。

“十年寒窗”“悬梁刺股”与“囊萤映雪”均形容刻苦读书，三者属于近义关系。

第二步，辨析选项。

A项：“七月流火”指夏去秋来，天气转凉，现也用来形容天气炎热；“以荻画地”指用芦苇秆在沙地上写画；“临池学书”指刻苦练习书法，三者无明显语义关系，排除。

B项：“三月肉味”出自《论语》，原句“三月不知肉味”，指三个月之内吃肉不觉得有味道，比喻集中注意力于某一事物而忘记了其它事情；“蓝田种玉”旧时比喻缔结姻缘；“程门立雪”形容尊师重道，恭敬受教，三者无明显语义关系，排除。

C项：“一寸光阴”出自俗语“一寸光阴一寸金”，比喻时间十分宝贵；“凿壁偷光”形容家贫而读书刻苦学习；“闻鸡起舞”原意为听到鸡啼就起来舞剑，后来比喻有志报国的人即时奋起，三者都形容珍惜时光刻苦奋进，属于近义关系，与题干逻辑关系一致，符合。

D项：“一日三秋”比喻分别时间虽短，却觉得很长，形容思念殷切；“卧薪尝胆”形容一个人忍辱负重，发愤图强；“铁杵磨针”比喻只要有决心，肯下工夫，多难的事情也能做成功，三者之间无明显语义关系，排除。因此，选择C选项。

84、正确答案：D，全站正确率：78%，易错项：B。

解析

分别将选项代入题干，确定逻辑关系。

A项：“了如指掌”形容对情况非常清楚，像指着自己的手掌给别人看，与“知道”无明显逻辑关系，“铁板一块”比喻结合紧密，不可分割，与“坚固”无明显逻辑关系，排除；

B项：“了如指掌”与“明白”无明显逻辑关系，“坚不可摧”形容非常“坚固”，二者属于近义关系，前后逻辑关系不一致，排除；

C项：“了如指掌”与“理解”无明显逻辑关系，“铜墙铁壁”比喻防御十分“坚固”，不可摧毁，二者属于近义关系，前后逻辑关系不一致，排除；

D项：“了如指掌”与“了解”属于近义关系，“固若金汤”形容城池和阵地非常“坚固”，二者属于近义关系，前后逻辑关系一致，符合。

因此，选择D选项。

85、正确答案：B，全站正确率：42%，易错项：C。

解析

分别将选项代入题干，确定逻辑关系。

A项：“世味年来薄似纱”，作者用此句感叹世态人情薄得就像半透明的纱，与“忧郁”无明显逻辑关系；“前度刘郎今又来”，作者借此句向打击他的权贵挑战，表示决不因为屡遭报复就屈服妥协，与“达观”无明显逻辑关系，排除。

B项：“世味年来薄似纱”表达了“感伤”之情，二者属于对应关系；“莫道谗言如浪深”意思是不要说流言蜚语如同凶恶的浪涛，表现了作者“达观”的心理，二者属于对应关系，前后逻辑关系一致，符合。

C项：“世味年来薄似纱”与“讽刺”无明显逻辑关系；“道是无晴却有晴”描述青年男女的感情，暗指对对方感情不确定的感觉，与“达观”无明显逻辑关系，排除。

D项：“世味年来薄似纱”与“斥责”无明显逻辑关系；“金陵王气黯然收”意思是显赫无比的金陵王气黯然失色，与“达观”无明显逻辑关系，排除。

因此，选择B选项。

86、正确答案：B，全站正确率：69%，易错项：C。

解析

第一步，根据提问方式，确定为选是题。

第二步，找关键信息。

①人试图控制他人对自己形成的印象的过程；

②为了给他人留下好的印象，得到他人好的评价与对待。

第三步，辨析选项。

A项：沙子龙在夜静人稀时，关好门舞枪，周围没有人只有他自己，不涉及“给别人留下好的印象”，不符合定义；

B项：其他人都在随意地摘梨，许衡不为所动并说“梨子虽然没有主人，但我的心却是有主的”，折射出了他谨慎慎独、己心不欺的可贵品质，给别人留下了能够恪守自己原则、坚守本心的“好印象”，符合定义；

C项：小美之前的形象是沉静温柔，毕业之际嚎啕大哭是因为不舍，不是“为了给他人留下好的印象”，相反打破了原来沉静温柔的形象，不符合定义；

D项：岳母刺字是为了激励岳飞奋勇抗金，不是“为了给他人留下好的印象”，不符合定义。

因此，选择B选项。

拓展

夜静人稀，沙子龙关好了小门，一气把六十四枪刺下来；而后，拄着枪，望着天上的群星，想起当年在野店荒林的威风。叹一口气，用手指慢慢摸着凉滑的枪身，又微微一笑，“不传！不传！”（老舍《断魂枪》）

87、正确答案：C，全站正确率：73%，易错项：B。

解析

第一步，根据提问方式，确定为选非题。

第二步，找关键信息。

①一种感觉器官受到刺激时引起性质完全不同的其他感觉；

②是不同感觉间相互作用的结果，也是一种条件反射现象。

第三步，辨析选项。

A项：“看到涂成蓝色的墙壁”是一种视觉，“浑身充满凉意”是一种对温度的感觉，符合“一种感觉器官受到刺激时引起性质完全不同的其他感觉”，体现了“不同感觉间相互作用”，符合定义；

B项：“各种菜肴香味飘来”是一种嗅觉，“听到了旋律变化”是一种听觉，符合“一种感觉器官受到刺激时引起性质完全不同的其他感觉”，体现了“不同感觉间相互作用”，符合定义；

C项：“小李对人十分热情，人们都说他像一团火”只涉及小李的性格，没有体现“一种感觉器官受到刺激时引起性质完全不同的其他感觉”，不符合定义；

D项：“看到写在纸上的手机号”是一种视觉感受，“感到阵阵发麻”是一种神经系统的感觉，符合“一种感觉器官受到刺激时引起性质完全不同的其他感觉”，体现了“不同感觉间相互作用”，符合定义。

因此，选择C选项。

88、正确答案：B，全站正确率：65%，易错项：A。

解析

第一步，根据提问方式，确定为选非题。

第二步，找关键信息。

①个体对他人疼痛的感知、判断和情绪反应；

②由于个体与他人之间的亲疏远近关系或情感认同程度不同。

第三步，辨析选项。

A项：小明看到白骨精被打死而感到高兴，是因为他不喜欢书中白骨精这一角色，体现了对白骨精“情感认同程度”较低，符合“个体对他人疼痛的情绪反应”，符合定义；

B项：小张看到有人溺水而死，之后不敢再去这条河，没有涉及对溺水游客的“疼痛的感知、判断和情绪反应”，不符合定义；

C项：小李上台拉住雪儿，是因为对雪儿的遭遇感同身受，体现了对雪儿“情感认同程度”较高，符合“个体对他人疼痛的情绪反应”，符合定义；

D项：小红听了奶奶的回忆后潸然泪下，是因为对奶奶的遭遇感同身受，体现了对奶奶“情感认同程度”较高，符合“个体对他人疼痛的情绪反应”，符合定义。

因此，选择B选项。

89、正确答案：C，全站正确率：46%，易错项：A。

解析

第一步，根据提问方式，确定为选非题。

第二步，找关键信息。

①介质内无宏观运动时的传热现象，可发生在固体、液体和气体中；

②在固体中是纯粹的热传导；

③在流体中热对流与热传导可能同时发生。

第三步，辨析选项。

A项：海洋上层水体温度高，下层水体温度低，由于温度梯度可使流体的粒子从温度较高的地方移至温度较低的地方，发生热对流的同时发生热传导，符合定义；

B项：铁棒是固体，将其一端放入热水中，可使热从铁棒高温的一端传递到低温的一端，发生热传导，符合定义；

C项：太阳能通过辐射转移到地球，属于热辐射，没有涉及热传导，不符合定义；

D项：热水与冷水混合，由于温度高低的差异，可使流体的粒子从高温移到低温，发生热传导，符合定义。

因此，选择C选项。

拓展

热传递是物理学上的一个物理现象，是指由于温度差引起的热能传递现象。主要存在三种基本形式：热传导，热辐射，热对流。只要在物体内部存在或者物体间有温度差存在，热能就必然以上述三种方式中的一种或多种从高温到低温传递。

热传导是固体传热的主要方式。在气体或液体等流体中，热的传导过程往往和对流同时发生。热传导是热能从高温向低温部分转移的过程。

热对流又称对流传热，指流体中质点发生相对位移而引起的热量传递过程。是热量通过流体介质传递的过程。

热辐射是一种不需要介质的传热方式。物体由于具有温度而辐射电磁波的现象，是在真空中唯一的传热方式。

90、正确答案：B，全站正确率：94%，易错项：A。

解析

第一步，根据提问方式，确定为选是题。

第二步，找关键信息。

①减少或消除自身活动对环境的负面影响；

②改善生态系统结构的行为。

第三步，辨析选项。

A项：植树造林指新造或更新森林的生产活动，不符合“减少或消除自身活动对环境的负面影响”，不符合定义；

B项：低碳出行是采用减少二氧化碳排放量的交通方式，符合“减少或消除自身活动对环境的负面影响”，符合定义；

C项：细水长流比喻节约使用财物，使经常不缺用，也比喻一点一滴不间断地做某件事，精细安排，长远打算，也多指爱情或友情长长久久，不是一种具体的行为，不涉及“改善生态系统结构的行为”，不符合定义；

D项：围海造田是人类对海洋空间的利用，有可能侵占湿地甚至改变生态环境，不符合“减少或消除自身活动对环境的负面影响”，不符合定义。

因此，选择B选项。

91、正确答案：C，全站正确率：89%，易错项：D。

解析

第一步，根据提问方式，确定为选是题。

第二步，找关键信息。

多定义，考查“积极强化”，其关键信息为：

①对某一行为进行奖励和肯定；

②以期在类似条件下重复这一行为。

第三步，辨析选项。

A项：君子一日三省其身，意在强调反省，不符合“对某一行为进行奖励和肯定”，不符合定义；

B项：杀鸡骇猴以儆效尤，指用惩罚的办法来警告别的人，不符合“对某一行为进行奖励和肯定”，不符合定义；

C项：重赏之下，符合“对某一行为进行奖励和肯定”，必有勇夫，符合“以期在类似条件下重复这一行为”，符合定义；

D项：从轻发落戴罪立功，不符合“对某一行为进行奖励和肯定”，不符合定义。

因此，选择C选项。

92、正确答案：D，全站正确率：24%，易错项：A。

解析

第一步，根据提问方式，确定为选是题。

第二步，找关键信息。

多定义，考查“计算的社会化”，其关键信息为：

（1）社会的计算化：①人们在互联网上留下的海量而且相互关联的数据足迹；②对人们的社会活动进行追踪、检索、汇编、计量和运算；

（2）计算的社会化：①互联网创造了一种环境、一个平台；②人们能够广泛地参与计算过程；③在数据的发掘、分析和应用等方面获得更高效率。

第三步，辨析选项。

A项：用户在网购平台购物，符合“人们在互联网上留下的海量而且相互关联的数据足迹”，平台定期向用户推送产品，符合“互联网对人们的社会活动进行计算”，属于“社会的计算化”，但不涉及“人们能够广泛地参与计算过程”，不符合“计算的社会化”定义；

B项：用户在导航软件的行程，符合“人们在互联网上留下的海量而且相互关联的数据足迹”，导航软件自动生成行程图，符合“互联网对人们的社会活动进行计算”，属于“社会的计算化”，但不涉及“人们能够广泛地参与计算过程”，不符合“计算的社会化”定义；

C项：全班同学合作制成精美的相册并没有说明是否运用互联网，有可能制作的是实体相册，不符合“互联网创造了一种环境、一个平台”，不符合“计算的社会化”定义；

D项：众筹平台符合“互联网创造了一种环境、一个平台”，小陈在众筹平台匿名捐款后，受助者上门送来感谢信，说明受助者在互联网上主动参与了计算以及数据的发掘分析，找到了小陈的信息，符合“人们能够广泛地参与计算过程”，并且“在数据的发掘、分析和应用等方面获得更高效率”，符合“计算的社会化”定义。

因此，选择D选项。

93、正确答案：C，全站正确率：69%，易错项：B。

解析

第一步，根据提问方式，确定为选是题。

第二步，找关键信息。

多定义，考查“正外部性”，其关键信息为：

①某个经济行为个体的活动使他人或社会受益；

②受益者无需花费代价。

第三步，辨析选项。

A项：蒸汽机车喷出火花飞到农民种植的麦穗上，会使农民受损失，不符合“某个经济行为个体的活动使他人或社会受益”，不符合定义；

B项：飞速行驶的火车尖锐的汽笛声，不属于“某个经济行为个体”，不符合定义；

C项：某工厂，符合“某个经济行为个体”，在村庄建起了扶贫车间，为村民就近就业提供方便，体现了“使他人或社会受益，而受益者无需花费代价”，符合定义；

D项：给周围居民带来健康危害，不符合“某个经济行为个体的活动使他人或社会受益”，不符合定义。

因此，选择C选项。

94、正确答案：C，全站正确率：57%，易错项：A。

解析

第一步，根据提问方式，确定为选是题。

第二步，找关键信息。

多定义，考查“幻觉”，其关键信息为：

①没有相应的外界客观事物直接作用下发生的不真实感知；

②虚幻的；

③正常人在某些特殊的状态下，如强烈的情绪体验并伴有生动的想象、回忆，或期待的心情、紧张的情绪，或处于催眠状态，都可能会出现幻觉。

第三步，辨析选项。

A项：意思是：将映在酒杯里的弓影误认为蛇，周边的草木也认为是敌方的兵，极度恐慌疑神疑鬼。弓、草木是外界客观事物，不符合“没有相应的外界客观事物直接作用”，不符合定义。

B项：意思是：诗人与敬亭山相看而不厌，视敬亭山为人生知己，达到物我和谐、物我相忘的境界。敬亭山是外界客观事物，不符合“没有相应的外界客观事物直接作用”，不符合定义。

C项：意思是：在这种悲伤的追怀和祭奠中，亡妻那端庄的身影仿佛又浮现在诗人眼前，那温柔的嗓音又回荡在耳边。是诗人“没有相应的外界客观事物直接作用下发生的不真实感知”，因极度难过想念而产生的幻觉，符合定义。

D项：意思是：蝉声高唱，树林却显得格外宁静；鸟鸣声声，深山里倒比往常更清幽。蝉、树林、鸟是外界客观事物，不符合“没有外界客观事物”，不符合定义。

因此，选择C选项。

95、正确答案：A，全站正确率：61%，易错项：B。

解析

第一步，根据提问方式，确定为选是题。

第二步，找关键信息。

多定义，考查“主动社会收缩”，其关键信息为：

（1）社会收缩：人类聚落中人口持续流失，引发相应地区经济社会环境和文化在空间上的衰退；

（2）主动社会收缩：行为主体主动采取的规划策略或管理措施。

第三步，辨析选项。

A项：疏解核心区功能符合“行为主体主动采取的规划策略或管理措施”，城区人口下降符合“人口持续流失”，符合定义；

B项：春运人口迁移不符合“人口持续流失”，不符合定义；

C项：资源枯竭不符合“主动采取的规划策略或管理措施”，不符合定义；

D项：房屋空置率居高不下是因为产业升级，不符合“引发相应地区经济社会环境和文化在空间上的衰退”，不符合定义。

因此，选择A选项。

96、正确答案：B，全站正确率：77%，易错项：A。

解析

第一步，确定题型。

根据提问方式中的“支持”，确定为加强论证。

第二步，找论点和论据。

论点：食品添加剂是现代食品工业的重要组成部分，按规定使用食品添加剂对人体无害，而且可以改善食品的品质，起到防腐、保鲜的作用。

论据：如果不加入食品添加剂，大部分食品要么难看、难吃或难以保鲜，要么就是价格昂贵。

第三步，辨析选项。

A项：不明确项。选项中只提到食品添加历史悠久和卤水的例子，但没有具体说明食品添加剂的作用以及是否对人体无害，不具有加强作用。

B项：增加论据。以“不使用添加剂就会因微生物作用食物中毒”为例说明食品添加剂具有防腐保鲜的作用，具有加强作用。

C项：无关选项。题干中讨论的是食品添加剂的作用，与无添加是否迎合消费者心理无关，论题不一致，排除。

D项：无关选项。题干中讨论的是食品添加剂，而三聚氰胺是添加剂，不能作为食品添加剂，与题干论点无关，论题不一致，排除。

因此，选择B选项。

拓展

三聚氰胺：白色单斜晶体，几乎无味，微溶于水，可溶于甲醇、甲醛、乙酸、热乙二醇、甘油、吡啶等，对身体有害，不可用于食品加工或食品添加物。

97、正确答案：D，全站正确率：25%，易错项：B。

解析

第一步，确定题型。

根据提问方式中的“削弱”，确定为削弱论证。

第二步，找论点和论据。

论点：专家推论说，根据未来的气候变化趋势，喜马拉雅地区的冰川减少的速度还有可能加快。如果本世纪内气温如预测的一样继续升高，该地区的冰川最终将消失殆尽。

论据：研究显示，珠峰海拔在 5000 米到 6000 米的冰川集中区域出现冰川快速融化的现象，这些地方将只在冬季而不是在温暖的季节时看到结冰。

第三步，辨析选项。

A 项：不明确项。每年缩小约 0.1%到 0.6%不能说明是否会一定导致该地区冰川将消失殆尽，不具有削弱作用。

B 项：无关选项。题干是珠穆朗玛峰所在的喜马拉雅地区，该项说的是喜马拉雅山的其他地方情况，论题不一致，排除。

C 项：不明确项。过去 50 年减少不能说明最终将会消失殆尽，不具有削弱作用。

D 项：增加反向论据。该项通过举例告诉我们存在不受温度影响没有快速融化的地方，对论点“减少的速度可能加快最终将消失殆尽”起到削弱作用，具有削弱作用。

因此，选择 D 选项。

98、正确答案：C，全站正确率：77%，易错项：B。

解析

第一步，确定题型。

根据题干中的“要是……，那么……”，确定为翻译推理。

第二步，翻译题干。

①不激流勇进（没有创造出富有竞争力的产品）且不适时撤退（不放弃没有前景的市场）→陷入危机

第三步，进行推理。

A 项：“未能创造出富有竞争力的产品”是对①前面“且关系”一部分的肯定，根据且关系“全真才真”，可知该项确定，无法推出必然结论，排除；

B 项：“激流勇退”“转向其他市场”是对①前面“且关系”的否定，属于“否前”，否前推不出必然结论，排除；

C 项：“放弃显颓势的产业”是对①前面“且关系”的否定，属于“否前”，否前推不出必然结论，但是可以推出“可能性结论”，该项可以推出；

D 项：“研发出了富有竞争力的产品”是对①前面“且关系”的否定，属于“否前”，否前推不出必然结论，排除。

因此，选择 C 选项。

99、正确答案：C，全站正确率：69%，易错项：B。

解析

第一步，确定题型。

根据提问方式中的“支持”，确定为加强论证。

第二步，找论点和论据。

论点：东非人到达澳大利亚的时间可能要比第一批欧洲探险者早数百年。

论据：来自今天的坦桑尼亚的东非人率先到达了澳大利亚。考古学家在澳大利亚的埃尔科岛上发现了一枚来自非洲中部的贸易城市基卢卡（今属坦桑尼亚）的硬币。

第三步，辨析选项。

A 项：不明确项。该项讨论的是“该硬币的重量尺寸与常见的基瓦卡硬币存在差异”，与论点讨论的“东非人到达澳大利亚的时间可能要比第一批欧洲探险者早数百年”无关，论题不一致，排除。

B 项：无关选项。该项讨论的是“基卢瓦岛从 13 世纪开始与印度一直存在贸易联系”，与论点讨论的“东非人到达澳大利亚的时间可能要比第一批欧洲探险者早数百年”无关，论题不一致，排除。

C 项：加强论据。该项讨论的是“东非与大洋洲在 11 世纪到 16 世纪间商贸往来十分频繁”，澳大利亚属于大洋洲，也就说明因为两地来往频繁，那么在澳大利亚的埃尔科岛发现了一枚非洲中部的贸易城市基卢卡（今属坦桑尼亚）的硬币能够说明东非人率先到达了澳大利亚，具有加强作用。

D 项：增加反向论据。该项讨论的是这枚硬币是由葡萄牙人留下的这枚硬币，不是东非人留下的，也就无法说明东非人到达澳大利亚的时间可能比第一批欧洲探险者早，具有削弱作用。

因此，选择C选项。

100、正确答案：B，全站正确率：42%，易错项：C。

解析

第一步，确定题型。

根据提问方式中的“质疑”，确定为削弱论证。

第二步，找论点和论据。

论点：那些身居重要职位的高管人士普遍比一般员工更胖。

论据：作出许多决定所承受的压力通过饮食方式得到排解，这最终在一定程度上改变了高管人士之前的饮食习惯。

第三步，辨析选项。

A项：无关选项。该项比较的是“技能判断型人群”和“决策制定型人群”腰围的大小，而论点讨论的是“身居重要职位的高管人士”和“一般员工”腰围的大小，论题不一致，排除。

B项：否定论据。该项指出身居重要职位的高管人士之所以更胖，是因为更难抽出时间锻炼，而不是因为饮食习惯的改变，具有削弱作用。

C项：增加论据。该项以“技能判断型人群”为例，说明晋升一个工作等级，腰围会变小，但是“技能判断型人群”并不是需要做出“决策”的人群，经过和“决策制定型人群”比较，说明做出决定会让人有压力，具有加强作用。

D项：增加论据。该项以“决策制定型人群”为例，说明晋升一个工作等级，腰围会变大，具有加强作用。

因此，选择B选项。

拓展

参考原文《科学家终于揭开：为什么当官后腰围变大！》

心理学家使用“工作-需求-控制-支持”模式进行分析，控制工作分为两种类型：技能判断型和决策制定型，前者需要学习一定的技能知识，具有较低的重复性；后者负责做出决策，具有较高的自主性。

他们使用36个单位工作等级测试了技能判断型和决策制定型工作人群，结果显示技能判断型人群腰围较小，决策制定型人群腰围较大。

尤其是晋升一个工作等级，技能判断型人群腰围会减少0.5厘米，而决策制定型人群腰围会增大0.28厘米。这项研究报告发表在近期出版的《社会科学&医学》杂志上。

他们指出，过多的工作决策会产生负面情绪，较多的工作职责会被认为是一种负担。

更多的决策权将产生更大的压力，最终导致通过大量饮食排解压力，形成体内脂肪堆积。

101、正确答案：B，全站正确率：76%，易错项：C。

解析

第一步，确定题型。

根据提问方式中的“支持”，确定为加强论证。

第二步，找论点和论据。

论点：一项最新研究发现，世界上的绿海龟越来越“雌性化”。专家估计，到2100年，约有93%的新生绿海龟为雌性。

论据：研究表明，决定绿海龟性别的主要因素是海龟孵化时周围沙子的温度。如果沙子的温度在28到30度之间，孵化出来的绿海龟雌雄比例差不多；如果温度高出这个范围，那孵化出来的绿海龟大多数是雌性，相反，则大多数为雄性。

第三步，辨析选项。

- A项：无关选项。该项讨论的是绿海龟是否会灭绝的问题，与论点是否越来越雌性化无关，论题不一致，排除。
- B项：建立联系。该项指出性别是由孵化时温度决定的，建立了论据和论点之间的关联，具有加强作用。
- C项：不明确项。温室效应会导致全球气候变暖问题日趋严重，但是否会严重到高出30度并不确定，不具有加强作用。
- D项：无关选项。该项讨论的是温度和死亡率的关系，与绿海龟是否越来越雌性化无关，论题不一致，排除。

因此，选择B选项。

102、正确答案：D，全站正确率：85%，易错项：C。

解析

第一步，确定题型。

根据提问方式中的“前提”，确定为加强论证。

第二步，找论点和论据。

论点：如果不能抓住2020年这个机会，那么，下一次合适的发射时间至少要推迟到2022年之后。

论据：地球距离火星最近约为5500万公里，最远则超过4亿公里，只有地球与火星夹角为70°时发射探测器才能如期抵达火星。2020年，我国发射了火星探测器，预计2021年登陆火星。

第三步，辨析选项。

- A项：无关选项。该项讨论火星探测器发射后需要多久才能到达火星轨道，与论点无关，论题不一致，排除。
- B项：无关选项。该项指出2020年发射火星探测器能尽快缩小我国与西方国家的差距，与论点无关，论题不一致，排除。
- C项：无关选项。该项讨论的是登陆火星的问题，与论点火星探测器的发射时间无关，论题不一致，排除。
- D项：建立联系。该项指出火星探测器的发射时机每隔26个月才出现，即2年左右，建立了题干论据和论点之间的联系，属于前提。

因此，选择D选项。

103、正确答案：B，全站正确率：74%，易错项：C。

解析

第一步，确定题型。

根据提问方式中的“前提”，确定为加强论证。

第二步，找论点和论据。

论点：ALS的疾病发展与肠道微生物AM菌的数量密切相关。

论据：ALS患者的血液和脑脊液中，烟酰胺水平有所下降。

第三步，辨析选项。

- A项：不明确项。肠道中的微生物复杂，并未直接说明与ALS疾病或烟酰胺水平的关系，不属于前提。
- B项：补充前提。若补充烟酰胺是肠道微生物AM菌的代谢物，加之论据提及患者烟酰胺水平下降，则可以得出ALS疾病发展与AM菌密切相关，该项为论证成立的必要条件，属于前提。
- C项：增加论据。通过举例说明小鼠补充烟酰胺后，ALS症状减轻，表明二者之间确实存在关联，具有加强作用。
- D项：无关选项。该题论题为ALS疾病发展与谁有关，而非肠道细菌的变化与谁有关，论题不一致，排除。

第四步，强弱比较。

C项是通过举例的方式加强论点，但并不是论证成立的必要条件，而B属于前提。

因此，选择B选项。

104、正确答案：C，全站正确率：37%，易错项：A。

解析

第一步，确定题型。

根据提问方式中的“加强”，确定为加强论证。

第二步，找论点和论据。

论点：陆地栖息地的物理布局相对海洋可能更加支离破碎，是导致陆地生物更加多样化的主要原因之一。

论据：据估计，地球有80%的物种生活在陆地上，而海洋中仅为15%。

第三步，辨析选项。

- A项：不明确项。地球表面有不同的温度带，各温度带均有海洋环境和陆地环境，故该项讨论的“物种差异大”并非专指陆地，不具有加强作用。
- B项：无关选项。深海与浅海岸地区的差异是光照照射程度不一致，光照程度不一致使得物种多样，但不涉及陆地与海洋物理布局比较，论题不一致，排除。

C项：增加论据。该项通过举例的方式指出“自然选择”使得群岛上物种更丰富，说明陆地上生物更丰富，具有加强作用。

D项：无关选项。该项只是比较陆地森林覆盖的面积比珊瑚覆盖海底的面积大，并未提及生物多样性，论题不一致，排除。

因此，选择C选项。

拓展

参考原文《海洋更大 为何造出的生物不如陆地上更多更精彩？》

关于“为何陆地更精彩”，最终作者的观点如下：

就像任何涉及地球上所有生命史的问题一样，运行实验来证明任何这些可能的解释都不太可能的。相反，这些都是理论性的猜测。当梅和他的同事在1994年提问：为什么陆地上的生物多样性远超过海洋时，他们提出了许多可能的答案。不过，他们也承认，这会产生更多的疑问，而非答案。G

说明理由是不确定的，作者在文章中给出了多个理由，其中一个理由就是题干中的论点：

这样看来，海洋多样性的缺乏不仅仅是我们对陆地生物的偏爱。维莫基等人作为海洋研究人员，非常敏锐地意识到这种偏见。那么，陆地对于支持生物多样性的能力于海洋有何本质不同呢？梅和其他人提出的一个理由是，陆地栖息地的物理布局可能更加支离破碎，更加多样化。

举例来说，查尔斯·达尔文（Charles Darwin）在加拉帕戈斯群岛的记录显示，这个群岛是多样化的温床。随着时间的推移，自然选择甚至可以把两个岛屿上相同物种的不同族群变成截然不同的物种。与之相反，海洋是一个巨大的相互连接的水体，迫使相同族群分开的物理障碍更少。此外，它也不像陆地上有没有那么多的温度极限，导致生物多样化。引用梅的术语来说，陆地可以“建造出精品”。例如，森林覆盖了地球上很大的陆地，而树木的叶子和树干形成了新的生态环境。当然，海洋中的珊瑚也起到同样的作用，但它们并没有覆盖海底那么多。

由原文的行文脉络可以看出，C项就是对论点的举例论证；

而D选项，在文章中，更多是解释之前提到的“海洋没有温度极限”，而不是在解释题干中的论点，故排除。

105、正确答案：C，全站正确率：81%，易错项：D。

解析

第一步，确定题型。

根据提问方式中的“反驳”，确定为削弱论证。

第二步，找论点和论据。

论点：大脑奥秘尚未揭示，我们还不了解智能背后的基本原理，不能制造出具有“大脑智能”的类脑计算机。

论据：所谓“类脑计算”，是指仿真、模拟和借鉴大脑神经系统结构和信息处理的装置、模型和方法，其目标是制造类脑计算机。

第三步，辨析选项。

A项：无关选项。该项讨论的是类脑计算机的器件速度快和一旦产生智能所发生的后果，与论点讨论的“大脑奥秘和发明类脑计算机之间的关系”无关，论题不一致，排除。

B项：无关选项。“类脑计算”的伦理制度和风险评估与“类脑计算”的技术发明必须同步展开，与论点讨论的“大脑奥秘和发明类脑计算机之间的关系”无关，论题不一致，排除。

C项：增加反向论据。该项讨论的是“大脑奥秘和发明类脑计算机不是简单的决定关系”，也就说明不能因为大脑奥秘尚未揭示，就得出不能制造出具有“大脑智能”的类脑计算机的结论，具有削弱作用。

D项：无关选项。该项讨论的是国内已经启动集合各高校、科研机构和企业优势研究力量的“类脑计算”研究项目，与论点讨论的“大脑奥秘和发明类脑计算机之间的关系”无关，论题不一致，排除。

因此，选择C选项。

106、正确答案：B，全站正确率：69%，易错项：C。

解析

第一步，本题考查基期比重计算问题。

第二步，定位表格可知，“2017年，A市直接经济价值年值372.60亿元，同比增长-6.0%；现代农业生态服务价值年值3635.46亿元，同比增长3.0%”。

第三步，根据基期比重公式： $\frac{A}{B} \times \frac{1+b}{1+a}$ ，选项出现首位相同第二位不同的情况，复杂计算，可将部分数据截

位舍相同处理，代入相应数据为 $\frac{37}{364} \times \frac{1+3\%}{1-6\%} \approx 10\% \times \left(1 + \frac{9\%}{1-6\%}\right) \approx 10\% + 1\% = 11\%$ ，与B选项最接近。

因此，选择B选项。

107、正确答案：A，全站正确率：72%，易错项：C。

解析

第一步，本题考查现期比重比较。

第二步，定位表格可知，“2017年，A市间接经济价值年值为1214.15亿元，其中，旅游服务价值年值为804.78亿元、水力发电价值年值为8.68亿元、景观增值价值年值为400.70亿元”。

第三步，观察发现804.78大约是400.70的2倍，只有A选项符合。

因此，选择A选项。

108、正确答案：D，全站正确率：51%，易错项：B。

解析

第一步，本题考查基期量和差计算中的基期差值计算。

第二步，定位表格可知，“2017年，A市旅游服务价值年值为804.78亿元，同比增长8.4%；农林牧渔业总产值年值308.32亿元，同比增长-8.8%”。

第三步，根据基期量= $\frac{\text{现期量}}{1 + \text{增长率}}$ ，选项出现首位相同第二位不同的情况，可将分母从左向右截取前三位，分子取整处理，代入数据可得，2016年，A市旅游服务价值年值比农林牧渔业总产值年值多

约 $\frac{805}{1.08} - \frac{308}{0.912} \approx 745 - 338 = 407$ （亿元），与D选项最接近。

因此，选择D选项。

109、正确答案：B，全站正确率：81%，易错项：C。

解析

第一步，本题考查简单比较中的读数比较。

第二步，定位表格。

第三步，年值、贴现值较上年有所上升，即同比增长率大于0，读表可知，2017年生态与环境价值中，年值、贴现值同比增长率均大于0的指标有：气候调节价值（5.6%、2.7%）、水源涵养价值（10.2%、7.5%）、生物多样性价值（0.3%、1.2%）、防护与减灾价值（0.3%、1.2%）、土壤形成价值（1.6%、1.6%），共计5个。

因此，选择B选项。

110、正确答案：C，全站正确率：59%，易错项：D。

解析

第一步，本题考查综合分析，且需选出正确的一项。

第二步，A选项，基期量计算。定位表格中“气候调节价值”所在行，根据基期量= $\frac{\text{现期量}}{1 + \text{增长率}}$ ，代入数据可得，

2016年A市气候调节价值年值为 $\frac{732.34}{1 + 5.6\%} < \frac{732.34}{1.05} < 700$ （亿元），错误。

B选项，增长率读数比较。定位表格中“比上年增长（%）”所在列，2017年，现代农业生态服务价值年值同比

增长率最低的指标是“土壤保持价值（-12.6%）”，贴现值同比增长率最低的指标是“水力发电价值（-10.1%）”，二者不是同一个指标，错误。

C选项，现期倍数计算。定位表格中“贴现值”所在列，将数据取整处理， $9183 > (373+1214) \times 5$ ，即2017年A市生态与环境价值贴现值超过直接经济价值贴现值、间接经济价值贴现值之和的5倍，正确。

D选项，简单计算和差类。定位表格中“年值”所在列。将数据取整处理，2017年A市气候调节价值与水源涵养价值的年值之和为 $732+288=1020$ （亿元），环境价值中其余指标的年值之和为 $2049-1020=1029$ （亿元），前者低于后者，错误。

因此，选择C选项。

拓展

A超过B的n倍，即 $A > n \times B$

111、**正确答案**：B，**全站正确率**：81%，**易错项**：C。

解析

第一步，本题考查直接读数。

第二步，定位图1，2017年中国人工智能市场规模152.1亿元。

第三步，直接读数，截至2017年底中国人工智能市场规模为152.1亿元。

因此，选择B选项。

112、**正确答案**：D，**全站正确率**：71%，**易错项**：C。

解析

第一步，本题考查增长率计算比较。

第二步，定位图1，2014—2018年，中国人工智能市场规模数据分别为：51.7亿元、70.2亿元、100.6亿元、152.1亿元、238.2亿元。

第三步，根据增长率=（现期量-基期量）/基期量，对数据简单取整处理，代入数据可得2015年增长率：

$$\frac{70-52}{52} = \frac{18}{52} < 50\% \quad , \quad 2016年: \quad \frac{101-70}{70} = \frac{31}{70} < 50\% \quad , \quad 2017年: \quad \frac{152-101}{101} = \frac{51}{101} > 50\% \quad , \quad 2018年: \quad \frac{238-152}{152} = \frac{86}{152} > 50\%$$

，2017年和2018年直除首两位分别商50、56，则增长率最大的为2018年。

因此，选择D选项。

113、**正确答案**：C，**全站正确率**：56%，**易错项**：B。

解析

第一步，本题考查现期量计算。

第二步，定位图1，2017年中国人工智能市场规模为152.1亿元，2018年为238.2亿元。

第三步，根据增长率=（现期量-基期量）/基期量，选项首两位相同，精确计算，代入数据可得2018年增长率

$$\frac{238.2-152.1}{152.1} = \frac{86.1}{152.1} \approx 56.6\%$$

为，根据现期量=基期量×（1+增长率），代入数据可得 $238.2 \times (1+56.6\%) = 238.2 + 238.2 \times 56.6\% \approx 238.2 + 134.8 = 373$ （亿元）。

因此，选择C选项。

114、**正确答案**：B，**全站正确率**：81%，**易错项**：C。

解析

第一步，本题考查现期倍数计算。

第二步，定位图2，人工智能企业数排名第二的是广东（185个），排名后四位的是广西（1个），重庆（3个），河南（5个），辽宁（6个）。

第三步，根据现期倍数公式，可得排名第二的省份其人工智能企业数量个数是排名后四位的

$$\frac{185}{1+3+5+6} = \frac{185}{15} \approx 12.3 \text{ 倍。}$$

因此，选择B选项。

115、**正确答案**：D，**全站正确率**：74%，**易错项**：C。

解析

第一步，本题考查综合分析问题，且需选出正确的一项。

第二步，A选项，增长率计算。定位图1，根据增长率=（现期量-基期量）/基期量，数据本身不大，简单取整

处理，可得2016年增长率为 $\frac{101-70}{70} = \frac{31}{70} < 50\%$ ，错误。

B选项，直接读数。定位图2，可知企业数量最多的是北京（368个），而非广东（185个），错误。

C选项，简单比较。定位图2，北京企业数量368个，上海企业数量131个， $368 > 131 \times 50\%$ ，超过50%，错误。

D选项，简单计算。定位图2，福建人工智能企业数量（16个）=河南（5个）+天津（10个）+广西（1个），正确。

因此，选择D选项。

116、正确答案：C，全站正确率：68%，易错项：B。

解析

第一步，本题考查增长量计算中的已知现期量与增长率。

第二步，定位第一段文字材料，“2019年6月，全国发行地方政府债券8996亿元，同比增长68.37%”。

第三步， $68.37\% \approx 66.7\% \approx \frac{1}{1.5}$ ，根据增长量计算n+1原则，2019年6月，全国发行的地方政府债券比2018年6月多约 $\frac{8996}{1.5+1} = \frac{8996}{2.5}$ ，直除首两位商35，与C选项最接近。

因此，选择C选项。

117、正确答案：D，全站正确率：58%，易错项：C。

解析

第一步，本题考查基期量和差计算。

第二步，定位第一段和第三段文字材料，“2019年6月，全国发行地方政府债券8996亿元，同比增长68.37%”“2019年1至6月，全国发行地方政府债券28372亿元，同比增长101.09%”。

第三步，根据基期量=现期量/（1+增长率），选项出现首位相同第二位不同，分母从左向右截取前三位，可得

$\frac{28372}{2.01} - \frac{8996}{1.68} \approx 14115 - 5355 = 8760$ （亿元），与D选项最接近。

因此，选择D选项。

118、正确答案：C，全站正确率：45%，易错项：D。

解析

第一步，本题考查基期比重计算。

第二步，定位第三段文字材料，“2019年1至6月，全国发行地方政府债券28372亿元，同比增长101.09%。其中，发行一般债券12858亿元，同比增长23.21%，发行专项债券15514亿元，同比增长322.38%”。

第三步，解法一：根据基期量=现期量/（1+增长率）和比重=部分量/整体量，同一个整体，则比重之差=部分量之差/整体量，可得，2018年1至6月，发行一般债券的占比较发行专项债券的占比高

$\frac{\frac{12858}{1+23.21\%} - \frac{15514}{1+322.38\%}}{\frac{28372}{1+101.09\%}} \approx \frac{\frac{12858}{1.23} - \frac{15514}{4.22}}{\frac{28372}{2.01}} \approx \frac{10500 - 3700}{14100} = \frac{6800}{14100} \approx 48\%$ ，与C选项最接近。

因此，选择C选项。

解法二：根据基期比重= $\frac{A}{B} \times \frac{1+b}{1+a}$ ，复杂计算，可将部分数据截位舍相同处理，可得2018年1至6月，发行

一般债券的占比约为 $\frac{129}{284} \times \frac{1+101\%}{1+23\%} \approx 74\%$ ；发行专项债券的占比约为 $\frac{155}{284} \times \frac{1+101\%}{1+322\%} \approx 26\%$ （或者，直接用发行专项债券的占比=1-发行一般债券的占比=1-74%=26%），则2018年1至6月，发行一般债券的占比较发行专项债券的占比高74%-26%=48%，与C选项最接近。

因此，选择C选项。

119、正确答案：B，全站正确率：68%，易错项：C。

解析

第一步，本题考查基期量计算。

第二步，定位第一段文字材料，“（2019年6月），发行置换债券和再融资债券1826亿元，同比减少16.47%，环比增长31.75%”。

第三步，根据基期量=现期量/（1+增长率），选项出现首位相同第二位不同的情况，分母从左向右截取前三位，

$$\frac{1826}{1-16.47\%} \approx \frac{1826}{83.5\%}, \text{ 直除首位商 } 2.$$

因此，选择B选项。

120、正确答案：C，全站正确率：58%，易错项：B。

解析

第一步，本题考查综合分析问题，且需选出不能推出的一项。


第二步，A选项，直接读数，定位最后一段文字材料，“（2019年全国地方政府）一般债务限额133089.22亿元，专项债务限额107685.08亿元。截至2019年6月末，全国地方政府一般债务余额118397亿元，专项债务8708亿元”，直接读数可知，截至2019年6月末，地方政府一般债务余额（118397亿元）<一般债务限额（133089.22亿元）；专项债务余额（87080亿元）<专项债务限额（107685.08亿元），即截至2019年6月末，地方政府一般债务余额和专项债务余额都控制在限额之内，正确。


B选项，直接读数，定位倒数第二段文字材料，“（2019年1至6月地方政府）一般债券平均发行利率3.53%，专项债券3.43%”，直接读数可知，一般债券平均发行利率高于专项债券：3.53%-3.43%=0.1%，即高了0.1个百分点，正确。

C选项，无中生有，定位全篇材料。未给出2019年5月相关数据，无法求得，错误。

D选项，简单计算，定位最后一段文字材料，“（2019年全国地方政府）一般债务限额133089.22亿元，专项债务限额107685.08亿元”，2019年地方一般债务限额比专项债务限额多133089.22-107685.08=25404.14（亿元），正确。

因此，选择C选项。

 微信扫描二维码，关注“公务员考试挺简单”微信公众号，可获取更多公考经验。分享公考经验，还可获得现金奖励哈

 手淘扫描淘宝店铺，可以购买省考、国考历年真题哦



微信公众号



淘宝店铺